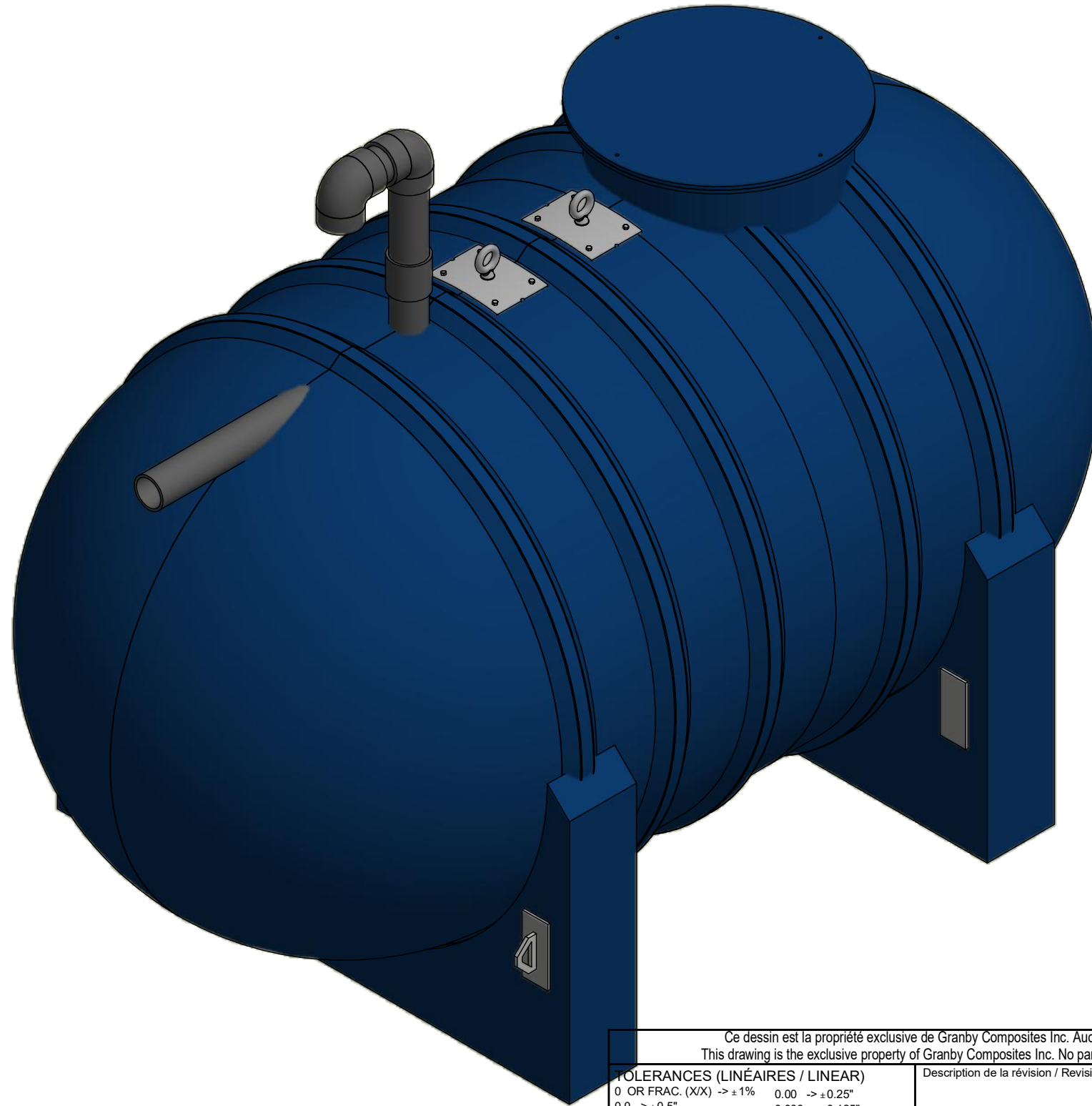


# NN06050076HS

RÉSERVOIR DE FIBRE DE VERRE / FIBERGLASS TANK



**NOTES :**

- DESSIN POUR RÉFÉRENCE SEULEMENT /  
GENERIC DRAWING FOR REFERENCE ONLY
- DESSIN D'ATELIER DISPONIBLE SUR DEMANDE /  
SHOP DRAWING AVAILABLE ON REQUEST

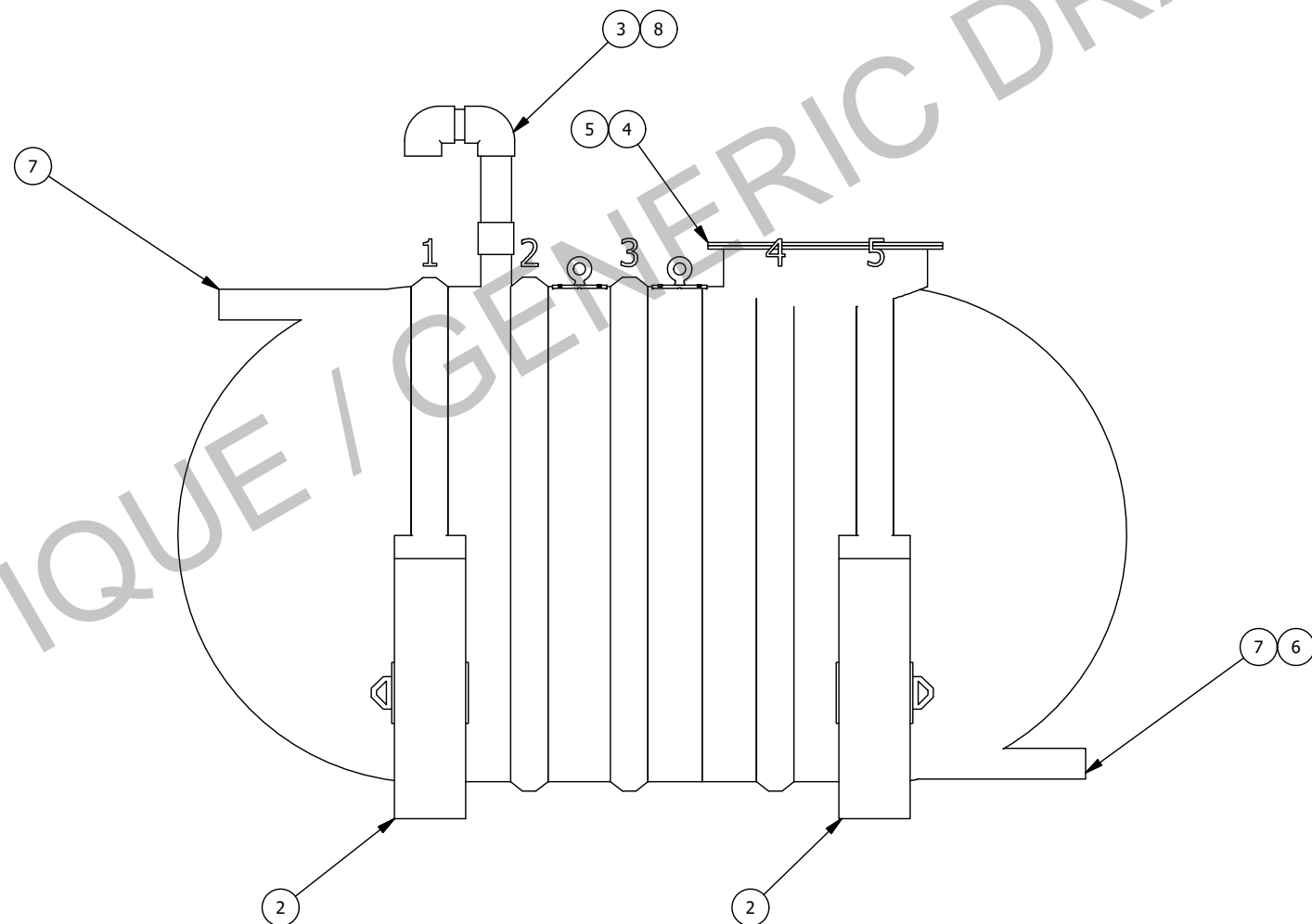
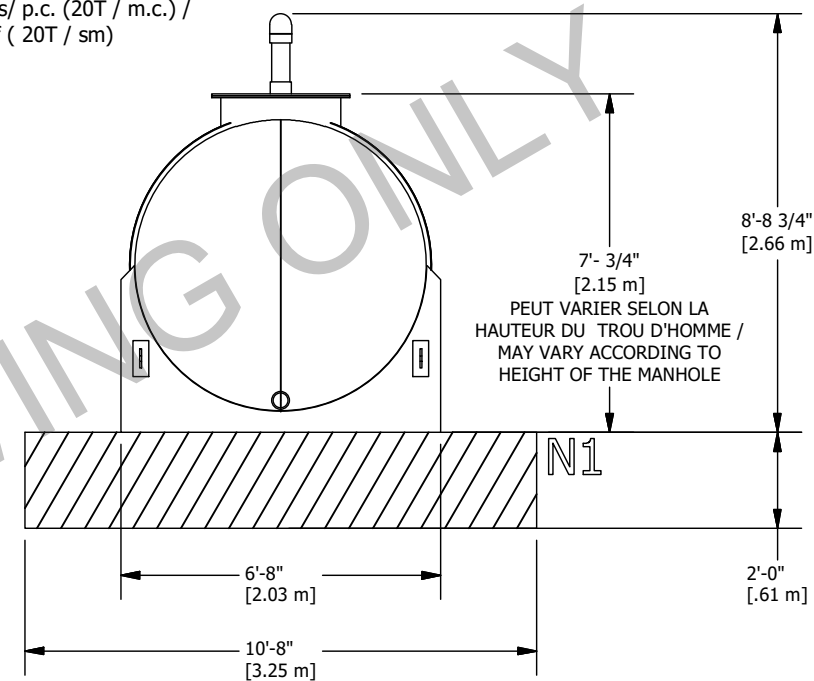
Ce dessin est la propriété exclusive de Granby Composites Inc. Aucune partie de ce dessin ne peut être utilisée ou reproduite sans sa permission écrite.  
This drawing is the exclusive property of Granby Composites Inc. No part of this drawing may be used or reproduced in any manner without its written permission.

<b>TOLERANCES (LINÉAIRES / LINEAR)</b> 0 OR FRAC. (X/X) -> ± 1%    0.00 -> ± 0.25" 0.0 -> ± 0.5"                    0.000 -> ± 0.125"		Description de la révision / Revision description		<b>Granby Composites Inc.</b> © 2018 Granby Composites Inc.		
<b>TOLERANCES (ANGULAIRES / ANGULAR)</b> 0 -> ± 2 DEG. 0.0 -> ± 0.5 DEG.                0.00 -> ± 0.1 DEG.		Dessiné par / Drawn by <b>S. Potvin</b>		07/04/2018		
Poids / Weight : <b>1168 Lb / 530 Kg</b>		Approuvé par / Approved by :		Description / Title <b>RÉSERVOIR 6' Dia. / 7653 L / 2022 gal US - TANK</b>		
Client		Unités / Units    Feuille / Sheet <b>INCHES</b> 1 / 3		# Projet <b>Project #</b>		

Item	Numéro de pièce / Part Number	Qté / Qty	Description	Check List
1	ADP0000001	2	PLAQUES DE LEVAGE (Granby #AS1108) - LIFTING LUG	
2	BERCEAU06LUGS	2	BERCEAU AVEC ANCRAGES - 6' - SADDLE WITH LUGS	
3	EV480	1	ENSEMBLE ÉVENT - 4" SCH. 80 - VENT KIT	
4	GMHE30-COVER00	1	COUVERCLE DE TROU HOMME BOULONNÉ - 30" DIA. FRP. - BOLTED MAN HOLE COVER	
5	MH-30 (6"L.)	1	TROU D'HOMME - 30" DIA. x 6" L. - MANHOLE	
6	PFV01414	1	PLAQUE ANTI-VORTEX 0.5" x 13.5" x 13.5" - ANTI-VORTEX PLATE	
7	TP80400G01 (40"L.)	2	TUYAU PVC GRIS - 4" SCH.80 - PVC PIPE GREY	
8	TP80400G01 (9"L.)	1	TUYAU PVC GRIS - 4" SCH.80 - PVC PIPE GREY	

**PROPRIÉTÉS DE LA FONDATION / FOUNDATION'S PROPERTIES**

N1 - Structure de chaussée bien drainée ( avec ou sans dalle de béton) d'une capacité portante de 4,000 lbs/ p.c. (20T / m.c.) / Well drained roadway structure ( with or without concrete pad) with load bearing capacity of 4,000 psf ( 20T / sm)



**NOTES :**

- DESSIN POUR RÉFÉRENCE SEULEMENT / GENERIC DRAWING FOR REFERENCE ONLY
- DESSIN D'ATELIER DISPONIBLE SUR DEMANDE / SHOP DRAWING AVAILABLE ON REQUEST

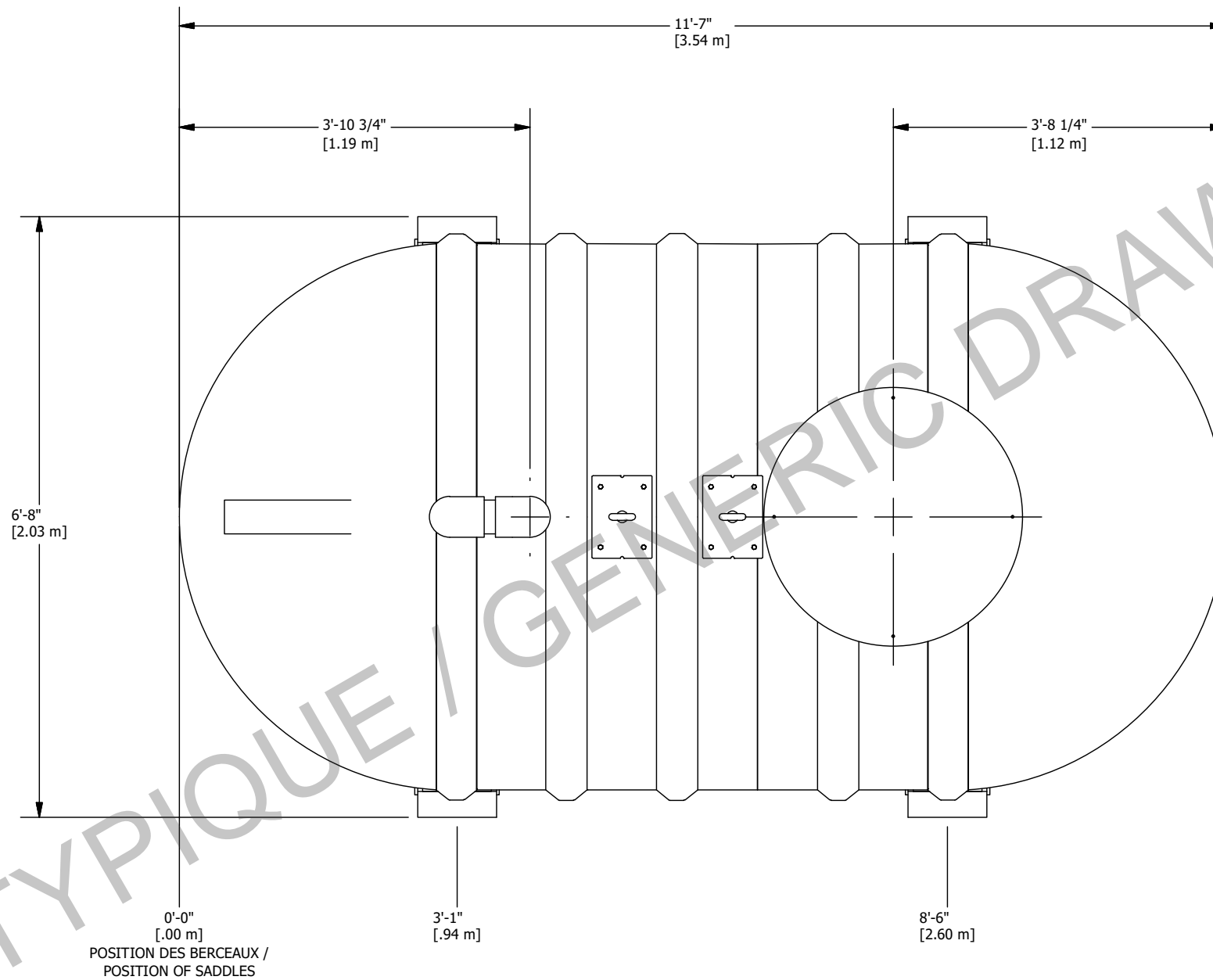
**Informations techniques / Technical informations**

- Diamètre intérieur / Inside Diameter : 72" / 1.829 m
- Longueur minimale requise de la chaîne pour le levage à 60° / Minimum required length of the chain for the 60° lifting : 29" / 0.747 m"
- Fabriqué selon les exigences ANSI-AWWA D120 / Manufactured according to ANSI-AWWA D120 requirements
- Couche isolante d'uréthane en option / Urethane insulation layer in option
- Protection gelcoat contre les UV en option / Gelcoat UV protection in option
- Exigences NSF-61 pour eau potable en option / NSF-61 requirements for drinkable water in option

Le réservoir doit être installé selon les instructions du fabricant. / The tank must be installed in accordance with the manufacturer's instructions.

Ce dessin est la propriété exclusive de Granby Composites Inc. Aucune partie de ce dessin ne peut être utilisée ou reproduite sans sa permission écrite. This drawing is the exclusive property of Granby Composites Inc. No part of this drawing may be used or reproduced in any manner without its written permission.

TOLERANCES (LINÉAIRES / LINEAR)		Description de la révision / Revision description		Granby Composites Inc.	
0 OR FRAC. (X/X) -> ±1%	0.00 -> ±0.25"			© 2018 Granby Composites Inc.	
0.0 -> ±0.5"	0.000 -> ±0.125"			Format / Size	No de la pièce / Part no.
TOLERANCES (ANGULAIRES / ANGULAR)		Dessiné par / Drawn by		B	NN06050076HS
0 -> ± 2 DEG.	0.00 -> ± 0.1 DEG.	S. Potvin		REV	01.
Poids / Weight :		Approuvé par / Approved by :		Description / Title	
1168 Lb / 530 Kg				RÉSERVOIR 6' Dia. / 7653 L / 2022 gal US - TANK	
Client		Unités / Units		# Projet	
		Feuille		Project #	
		Sheet			
		2 / 3			



**VUE DE PLAN**  
**PLAN VIEW**

**NOTES :**

- DESSIN POUR RÉFÉRENCE SEULEMENT /  
GENERIC DRAWING FOR REFERENCE ONLY
- DESSIN D'ATELIER DISPONIBLE SUR DEMANDE /  
SHOP DRAWING AVAILABLE ON REQUEST

Ce dessin est la propriété exclusive de Granby Composites Inc. Aucune partie de ce dessin ne peut être utilisée ou reproduite sans sa permission écrite.  
This drawing is the exclusive property of Granby Composites Inc. No part of this drawing may be used or reproduced in any manner without its written permission.

<b>TOLERANCES (LINÉAIRES / LINEAR)</b> 0 OR FRAC. (X/X) -> ±1%    0.00 -> ±0.25" 0.0 -> ±0.5"                    0.000 -> ±0.125"		Description de la révision / Revision description		<b>Granby Composites Inc.</b> © 2018 Granby Composites Inc.	
<b>TOLERANCES (ANGULAIRES / ANGULAR)</b> 0 -> ± 2 DEG. 0.0 -> ± 0.5 DEG.            0.00 -> ± 0.1 DEG.		Dessiné par / Drawn by <b>S. Potvin</b>		07/04/2018	
Poids / Weight : <b>1168 Lb / 530 Kg</b>		Approuvé par / Approved by :		Format / Size    No de la pièce / Part no.    REV <b>B    NN06050076HS    01.</b>	
Client		Unités / Units    Feuille / Sheet <b>INCHES    3 / 3</b>		Description / Title <b>RÉSERVOIR 6' Dia. / 7653 L / 2022 gal US - TANK</b>	
				# Projet / Project # <b>Project #</b>	



CHARTRE DE CAPACITÉ POUR RÉSERVOIR NN06050076  
CAPACITY CHART FOR NN06050076 TANK

janvier 3, 2018

Hauteur (CM)	Volume (Litres)	Hauteur (CM)	Volume (Litres)	Hauteur (CM)	Volume (Litres)	Hauteur (CM)	Volume (Litres)	Hauteur (CM)	Volume (Litres)	Hauteur (CM)	Volume (Litres)	Hauteur (CM)	Volume (Litres)	Hauteur (CM)	Volume (Litres)	Hauteur (CM)	Volume (Litres)	Hauteur (CM)	Volume (Litres)	Hauteur (CM)	Volume (Litres)
0.5	2	17.5	301	34.5	883	51.5	1648	68.5	2534	85.5	3487	102.5	4457	119.5	5395	136.5	6251	153.5	6968	170.5	7480
1	4	18	314	35	903	52	1673	69	2561	86	3515	103	4485	120	5422	137	6274	154	6986	171	7491
1.5	7	18.5	328	35.5	924	52.5	1698	69.5	2589	86.5	3544	103.5	4514	120.5	5448	137.5	6297	154.5	7005	171.5	7501
2	10	19	343	36	944	53	1722	70	2616	87	3573	104	4542	121	5475	138	6320	155	7023	172	7512
2.5	14	19.5	357	36.5	965	53.5	1747	70.5	2644	87.5	3601	104.5	4570	121.5	5501	138.5	6343	155.5	7040	172.5	7522
3	19	20	372	37	986	54	1772	71	2671	88	3630	105	4598	122	5527	139	6366	156	7058	173	7532
3.5	24	20.5	387	37.5	1007	54.5	1797	71.5	2699	88.5	3658	105.5	4626	122.5	5554	139.5	6389	156.5	7076	173.5	7541
4	30	21	402	38	1028	55	1823	72	2726	89	3687	106	4655	123	5580	140	6411	157	7093	174	7550
4.5	35	21.5	417	38.5	1049	55.5	1848	72.5	2754	89.5	3716	106.5	4683	123.5	5606	140.5	6434	157.5	7110	174.5	7559
5	42	22	433	39	1071	56	1873	73	2782	90	3744	107	4711	124	5632	141	6456	158	7127	175	7568
5.5	48	22.5	449	39.5	1092	56.5	1899	73.5	2810	90.5	3773	107.5	4739	124.5	5658	141.5	6479	158.5	7143	175.5	7576
6	55	23	464	40	1114	57	1924	74	2837	91	3801	108	4767	125	5684	142	6501	159	7160	176	7584
6.5	63	23.5	481	40.5	1136	57.5	1950	74.5	2865	91.5	3830	108.5	4794	125.5	5709	142.5	6523	159.5	7176	176.5	7592
7	71	24	497	41	1158	58	1976	75	2893	92	3859	109	4822	126	5735	143	6544	160	7192	177	7599
7.5	79	24.5	514	41.5	1180	58.5	2002	75.5	2921	92.5	3887	109.5	4850	126.5	5760	143.5	6566	160.5	7208	177.5	7606
8	87	25	530	42	1202	59	2027	76	2949	93	3916	110	4878	127	5786	144	6588	161	7224	178	7613
8.5	96	25.5	547	42.5	1224	59.5	2053	76.5	2977	93.5	3944	110.5	4906	127.5	5811	144.5	6609	161.5	7239	178.5	7619
9	105	26	564	43	1247	60	2080	77	3005	94	3973	111	4933	128	5837	145	6630	162	7255	179	7625
9.5	114	26.5	582	43.5	1270	60.5	2106	77.5	3033	94.5	4002	111.5	4961	128.5	5862	145.5	6651	162.5	7270	179.5	7630
10	124	27	599	44	1292	61	2132	78	3062	95	4030	112	4988	129	5887	146	6672	163	7285	180	7635
10.5	134	27.5	617	44.5	1315	61.5	2158	78.5	3090	95.5	4059	112.5	5016	129.5	5912	146.5	6693	163.5	7299	180.5	7640
11	144	28	635	45	1338	62	2185	79	3118	96	4087	113	5043	130	5937	147	6714	164	7314	181	7644
11.5	154	28.5	653	45.5	1361	62.5	2211	79.5	3146	96.5	4116	113.5	5071	130.5	5961	147.5	6734	164.5	7328	181.5	7647
12	165	29	671	46	1385	63	2238	80	3174	97	4144	114	5098	131	5986	148	6755	165	7342	182	7650
12.5	176	29.5	690	46.5	1408	63.5	2264	80.5	3203	97.5	4173	114.5	5126	131.5	6011	148.5	6775	165.5	7356	182.5	7652
13	187	30	708	47	1432	64	2291	81	3231	98	4201	115	5153	132	6035	149	6795	166	7369	183	7653
13.5	199	30.5	727	47.5	1455	64.5	2318	81.5	3259	98.5	4230	115.5	5180	132.5	6060	149.5	6815	166.5	7382		
14	211	31	746	48	1479	65	2344	82	3288	99	4258	116	5207	133	6084	150	6835	167	7395		
14.5	223	31.5	765	48.5	1503	65.5	2371	82.5	3316	99.5	4287	116.5	5234	133.5	6108	150.5	6854	167.5	7408		
15	235	32	784	49	1527	66	2398	83	3345	100	4315	117	5261	134	6132	151	6873	168	7421		
15.5	248	32.5	804	49.5	1551	66.5	2425	83.5	3373	100.5	4344	117.5	5288	134.5	6156	151.5	6893	168.5	7433		
16	261	33	823	50	1575	67	2452	84	3401	101	4372	118	5315	135	6180	152	6912	169	7445		
16.5	274	33.5	843	50.5	1599	67.5	2480	84.5	3430	101.5	4400	118.5	5342	135.5	6203	152.5	6931	169.5	7457		
17	287	34	863	51	1624	68	2507	85	3458	102	4429	119	5369	136	6227	153	6949	170	7468		

\*\* LA PRÉCISION EST D'ENVIRON +/- 1%  
PRECISION IS ABOUT +/- 1%