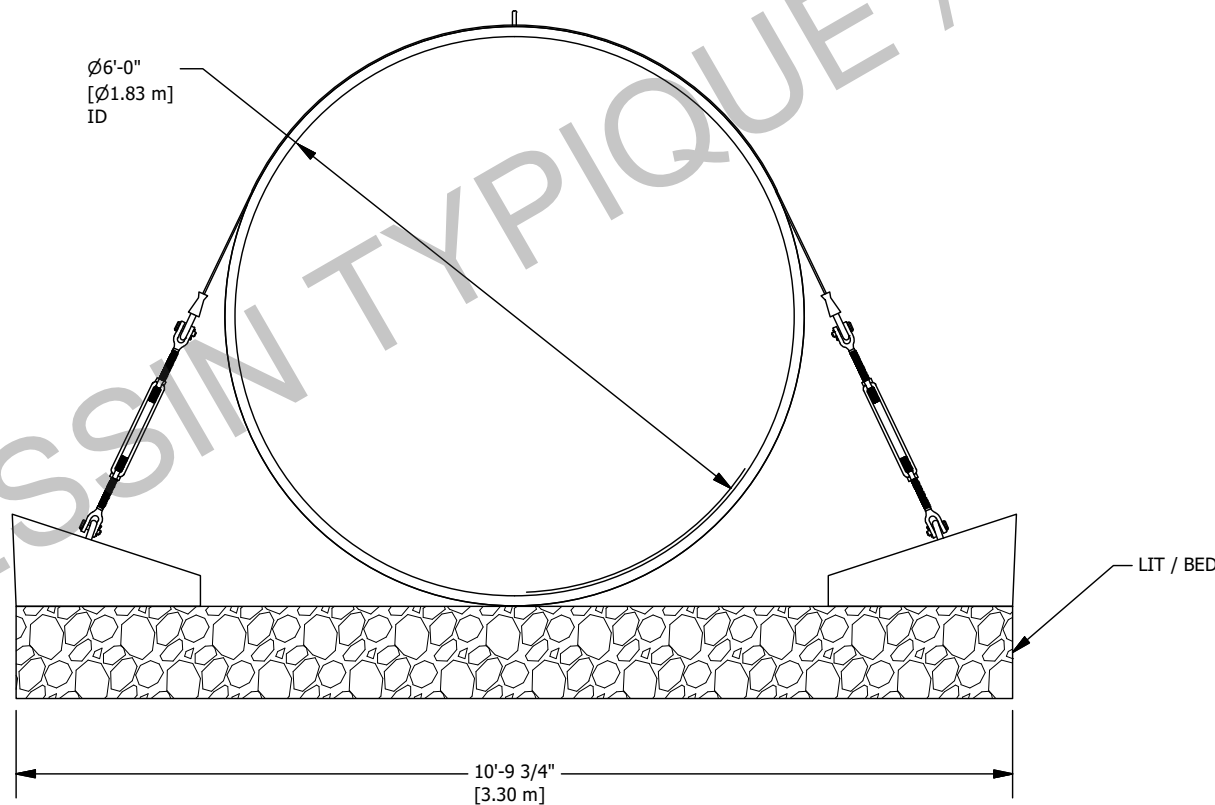
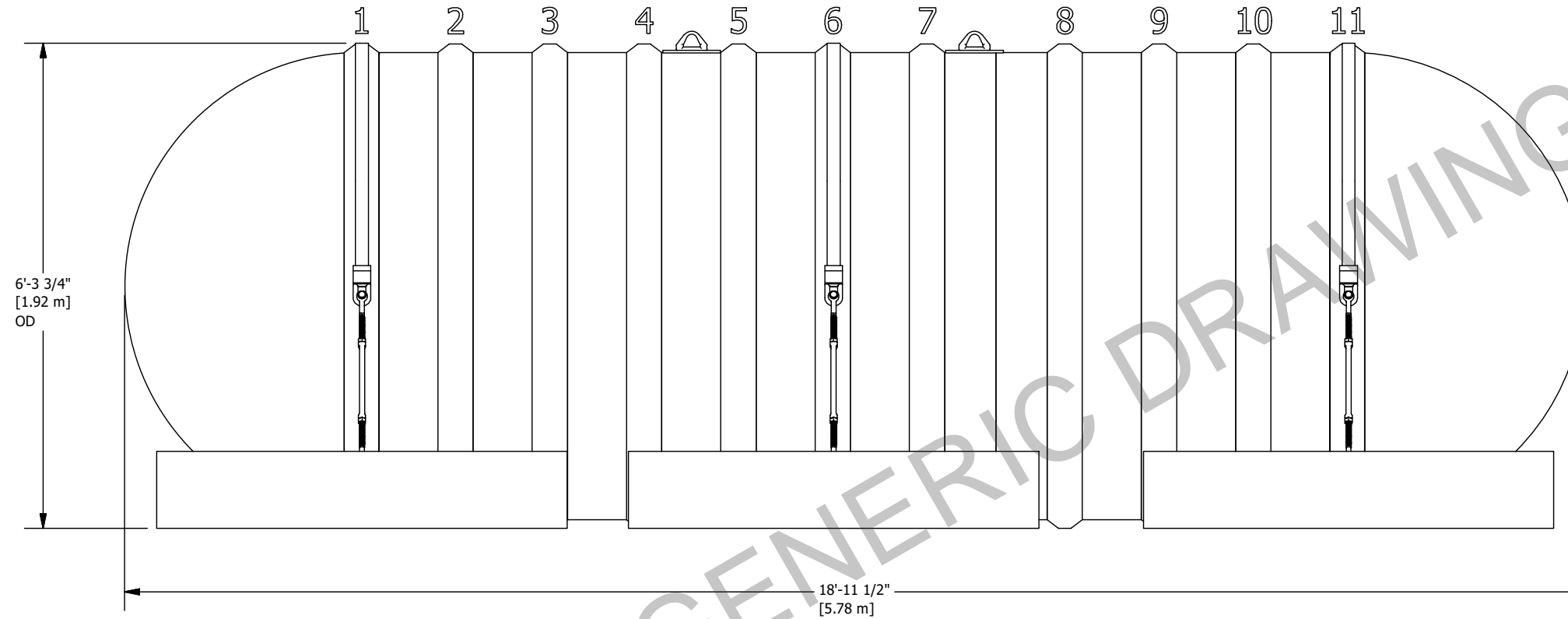


NN06110130

RÉSERVOIR DE FIBRE DE VERRE / FIBERGLASS TANK



NOTES :

- DESSIN POUR RÉFÉRENCE SEULEMENT / GENERIC DRAWING FOR REFERENCE ONLY
- DESSIN D'ATELIER DISPONIBLE SUR DEMANDE / SHOP DRAWING AVAILABLE ON REQUEST

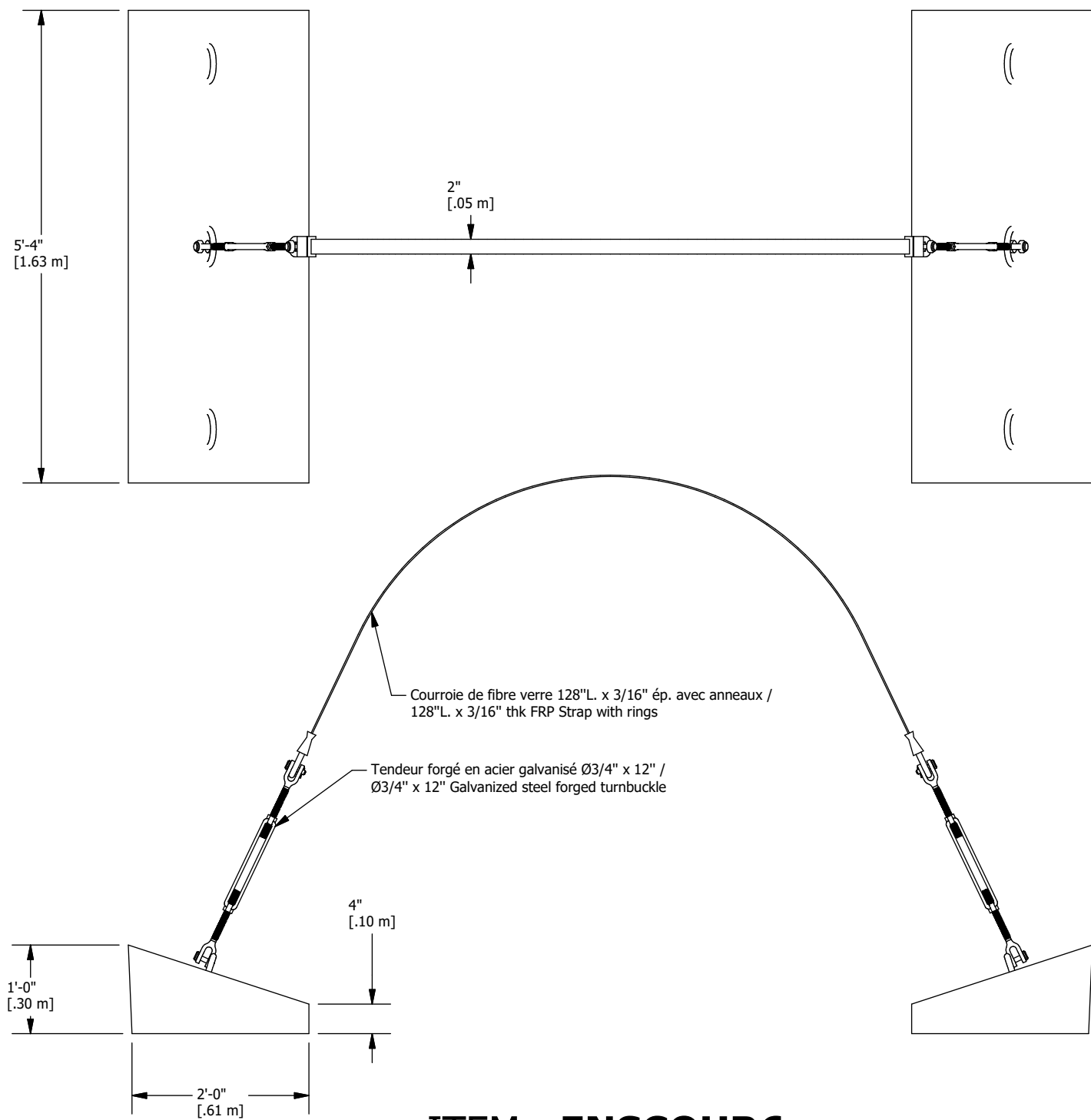
Ancrage optionel selon les conditions du terrain / Optional anchoring depending on the tank's environment

Informations techniques / Technical informations

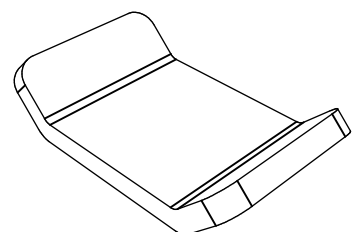
- Profondeur d'enfouissement / Burial depth: 48" / 1.219 m
- (Si requis) Quantité de courroies de fibre de verre avec attaches en acier galvanisé / (If required) Quantity of fiberglass anchoring straps : 3
- (Si requis) Quantité de blocs de béton armé / (If required) Quantity of reinforced concrete deadman anchors : 6
- Longueur requise des chaînes(2) pour le levage à 60° / Required length of the chains(2) for the 60° lifting : 44" / 1.121 m

Le réservoir doit être installé selon les instructions du fabricant. / The tank must be installed in accordance with the manufacturer's instructions.

Ce dessin est la propriété exclusive de Granby Composites Inc. Aucune partie de ce dessin ne peut être utilisée ou reproduite sans sa permission écrite. This drawing is the exclusive property of Granby Composites Inc. No part of this drawing may be used or reproduced in any manner without its written permission.			
TOLERANCES (LINÉAIRES / LINEAR) 0 OR FRAC. (X/X) -> ± 1% 0.00 -> ± 0.25" 0.0 -> ± 0.5" 0.000 -> ± 0.125"		Description de la révision / Revision description	
TOLERANCES (ANGULAIRES / ANGULAR) 0 -> ± 2 DEG. 0.0 -> ± 0.5 DEG. 0.00 -> ± 0.1 DEG.		Dessiné par / Drawn by S.Potvin	04/01/2018
Poids / Weight : 1206 Lb / 547 Kg		Approuvé par / Approved by :	
Client Client		Unités / Units INCHES	Feuille / Sheet 1 / 1
Granby Composites Inc. © 2018 Granby Composites Inc.			Format / Size B
No de la pièce / Part no. NN06110130			REV 01.
Description / Title RÉSERVOIR 6' Dia. / 13540 L / 3577 gal US - TANK			
# Projet Projet			



ITEM : ENSCOUR6



Guide de courroie en fibre de verre -
Fiberglass Strap Guide

Directement installé sur le réservoir -
Directly installed on the tank

Tendeur / Turnbuckle

- Forgé d'acier au carbone, galvanisé à chaud / Forged carbon steel, hot-dip galvanized
- Conformément aux spécifications américaines FF-T-791B Type 1, forme 1 (cage ouverte) / In accordance with US specifications FF-T-791B Type 1, Form 1 (open cage).
- Coefficient de sécurité 5:1 / Safety factor 5:1
- Testé à 5,200 Lbs / Working load 5,200 Lbs

Bloc de béton armé / Concrete deadman anchor

- Poids : 1,093 Lbs / Weight : 1,093 Lbs
- Renforcé d'acier galvanisé / Reinforced with galvanized steel

Courroie de fibre de verre / Fiberglass strap

- Fait de fibre de verre de haute qualité / High quality fiberglass
- Testé à 20,000 Lbs / Working load 20,000 Lbs
- Résistance maximale : 45,000 Lbs / Ultimate rated 45,000 Lbs
- Muni d'anneaux en acier galvanisé / Equipped with galvanized steel rings

Ce dessin est la propriété exclusive de Granby Composites Inc. Aucune partie de ce dessin ne peut être utilisée ou reproduite sans sa permission écrite. This drawing is the exclusive property of Granby Composites Inc. No part of this drawing may be used or reproduced in any manner without its written permission.															
TOLERANCES (LINÉAIRES / LINEAR)		Description de la révision / Revision description													
0 OR FRAC. (X/X) -> ±1% 0.00 -> ±0.25"		<table border="1" style="width: 100%;"> <tr> <td colspan="2" style="text-align: center;">Granby Composites Inc.</td> </tr> <tr> <td colspan="2" style="text-align: center;">© 2018 Granby Composites Inc.</td> </tr> <tr> <td>Format / Size</td> <td>No de la pièce / Part no.</td> <td>REV</td> <td></td> </tr> <tr> <td>B</td> <td>ENSCOUR6</td> <td>A.</td> <td></td> </tr> </table>		Granby Composites Inc.		© 2018 Granby Composites Inc.		Format / Size	No de la pièce / Part no.	REV		B	ENSCOUR6	A.	
Granby Composites Inc.															
© 2018 Granby Composites Inc.															
Format / Size	No de la pièce / Part no.	REV													
B	ENSCOUR6	A.													
0.0 -> ±0.5"		0.000 -> ±0.125"													
TOLERANCES (ANGULAIRES / ANGULAR)		Dessiné par / Drawn by													
0 -> ± 2 DEG.		S. Potvin													
0.0 -> ± 0.5 DEG.		20/06/2017													
Poids / Weight :		Approuvé par / Approved by :													
Client		Unités / Units	Feuille / Sheet												
		INCHES	/ 0												
		# Projet													



CHARTRE DE CAPACITÉ POUR RÉSERVOIR NN06110130
CAPACITY CHART FOR NN06110130 TANK

janvier 3, 2018

Hauteur (CM)	Volume (Litres)	Hauteur (CM)	Volume (Litres)	Hauteur (CM)	Volume (Litres)	Hauteur (CM)	Volume (Litres)	Hauteur (CM)	Volume (Litres)	Hauteur (CM)	Volume (Litres)	Hauteur (CM)	Volume (Litres)	Hauteur (CM)	Volume (Litres)	Hauteur (CM)	Volume (Litres)	Hauteur (CM)	Volume (Litres)	Hauteur (CM)	Volume (Litres)
0.5	3	17.5	588	34.5	1654	51.5	3009	68.5	4548	85.5	6188	102.5	7853	119.5	9471	136.5	10964	153.5	12244	170.5	13195
1	8	18	614	35	1690	52	3052	69	4595	86	6237	103	7902	120	9517	137	11005	154	12278	171	13216
1.5	14	18.5	640	35.5	1727	52.5	3095	69.5	4642	86.5	6286	103.5	7951	120.5	9563	137.5	11046	154.5	12311	171.5	13237
2	22	19	667	36	1764	53	3138	70	4689	87	6335	104	7999	121	9609	138	11087	155	12343	172	13257
2.5	30	19.5	694	36.5	1801	53.5	3182	70.5	4737	87.5	6384	104.5	8048	121.5	9655	138.5	11127	155.5	12376	172.5	13277
3	40	20	721	37	1838	54	3225	71	4784	88	6433	105	8096	122	9700	139	11168	156	12408	173	13296
3.5	50	20.5	749	37.5	1875	54.5	3269	71.5	4832	88.5	6482	105.5	8144	122.5	9746	139.5	11208	156.5	12440	173.5	13315
4	62	21	777	38	1913	55	3313	72	4879	89	6531	106	8193	123	9791	140	11248	157	12472	174	13333
4.5	74	21.5	806	38.5	1951	55.5	3357	72.5	4927	89.5	6580	106.5	8241	123.5	9837	140.5	11288	157.5	12503	174.5	13351
5	87	22	834	39	1989	56	3402	73	4975	90	6629	107	8289	124	9882	141	11327	158	12534	175	13368
5.5	100	22.5	864	39.5	2028	56.5	3446	73.5	5023	90.5	6678	107.5	8337	124.5	9927	141.5	11367	158.5	12565	175.5	13384
6	114	23	893	40	2066	57	3491	74	5071	91	6727	108	8386	125	9972	142	11406	159	12595	176	13400
6.5	129	23.5	923	40.5	2105	57.5	3535	74.5	5119	91.5	6776	108.5	8434	125.5	10016	142.5	11445	159.5	12625	176.5	13415
7	145	24	953	41	2144	58	3580	75	5167	92	6825	109	8482	126	10061	143	11484	160	12655	177	13430
7.5	161	24.5	983	41.5	2183	58.5	3625	75.5	5215	92.5	6875	109.5	8530	126.5	10106	143.5	11522	160.5	12684	177.5	13444
8	177	25	1014	42	2223	59	3670	76	5263	93	6924	110	8577	127	10150	144	11561	161	12713	178	13458
8.5	194	25.5	1045	42.5	2263	59.5	3715	76.5	5311	93.5	6973	110.5	8625	127.5	10194	144.5	11599	161.5	12742	178.5	13470
9	212	26	1077	43	2302	60	3761	77	5360	94	7022	111	8673	128	10238	145	11637	162	12771	179	13482
9.5	231	26.5	1108	43.5	2343	60.5	3806	77.5	5408	94.5	7071	111.5	8721	128.5	10282	145.5	11674	162.5	12799	179.5	13493
10	249	27	1140	44	2383	61	3851	78	5457	95	7120	112	8768	129	10326	146	11712	163	12826	180	13503
10.5	269	27.5	1173	44.5	2423	61.5	3897	78.5	5505	95.5	7169	112.5	8816	129.5	10370	146.5	11749	163.5	12854	180.5	13513
11	289	28	1205	45	2464	62	3943	79	5553	96	7218	113	8863	130	10413	147	11786	164	12881	181	13521
11.5	309	28.5	1238	45.5	2505	62.5	3989	79.5	5602	96.5	7267	113.5	8910	130.5	10456	147.5	11823	164.5	12907	181.5	13528
12	330	29	1271	46	2546	63	4035	80	5651	97	7316	114	8958	131	10500	148	11859	165	12933	182	13534
12.5	351	29.5	1305	46.5	2587	63.5	4081	80.5	5699	97.5	7365	114.5	9005	131.5	10543	148.5	11896	165.5	12959	182.5	13539
13	373	30	1338	47	2628	64	4127	81	5748	98	7414	115	9052	132	10586	149	11932	166	12985	183	13540
13.5	395	30.5	1372	47.5	2670	64.5	4173	81.5	5797	98.5	7463	115.5	9099	132.5	10628	149.5	11967	166.5	13010		
14	418	31	1407	48	2712	65	4220	82	5845	99	7512	116	9146	133	10671	150	12003	167	13034		
14.5	441	31.5	1441	48.5	2754	65.5	4266	82.5	5894	99.5	7561	116.5	9192	133.5	10713	150.5	12038	167.5	13059		
15	464	32	1476	49	2796	66	4313	83	5943	100	7610	117	9239	134	10755	151	12073	168	13082		
15.5	488	32.5	1511	49.5	2838	66.5	4360	83.5	5992	100.5	7658	117.5	9286	134.5	10797	151.5	12108	168.5	13106		
16	512	33	1546	50	2880	67	4407	84	6041	101	7707	118	9332	135	10839	152	12142	169	13129		
16.5	537	33.5	1582	50.5	2923	67.5	4453	84.5	6090	101.5	7756	118.5	9379	135.5	10881	152.5	12177	169.5	13151		
17	562	34	1618	51	2966	68	4500	85	6139	102	7805	119	9425	136	10923	153	12211	170	13173		

** LA PRÉCISION EST D'ENVIRON +/- 1%
PRECISION IS ABOUT +/- 1%