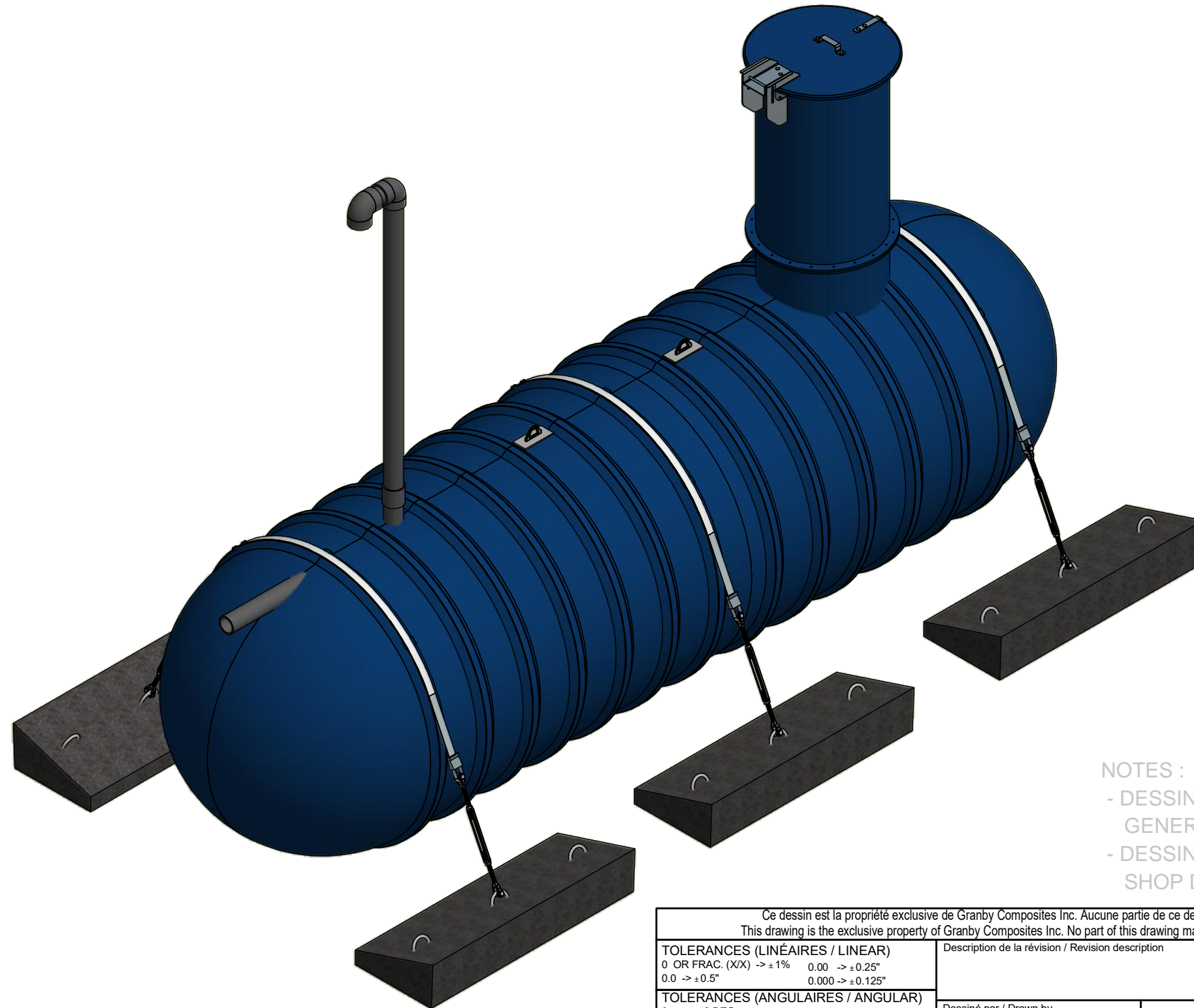


NN06130150EU

RÉSERVOIR DE FIBRE DE VERRE / FIBERGLASS TANK



NOTES :

- DESSIN POUR RÉFÉRENCE SEULEMENT /
GENERIC DRAWING FOR REFERENCE ONLY
- DESSIN D'ATELIER DISPONIBLE SUR DEMANDE /
SHOP DRAWING AVAILABLE ON REQUEST

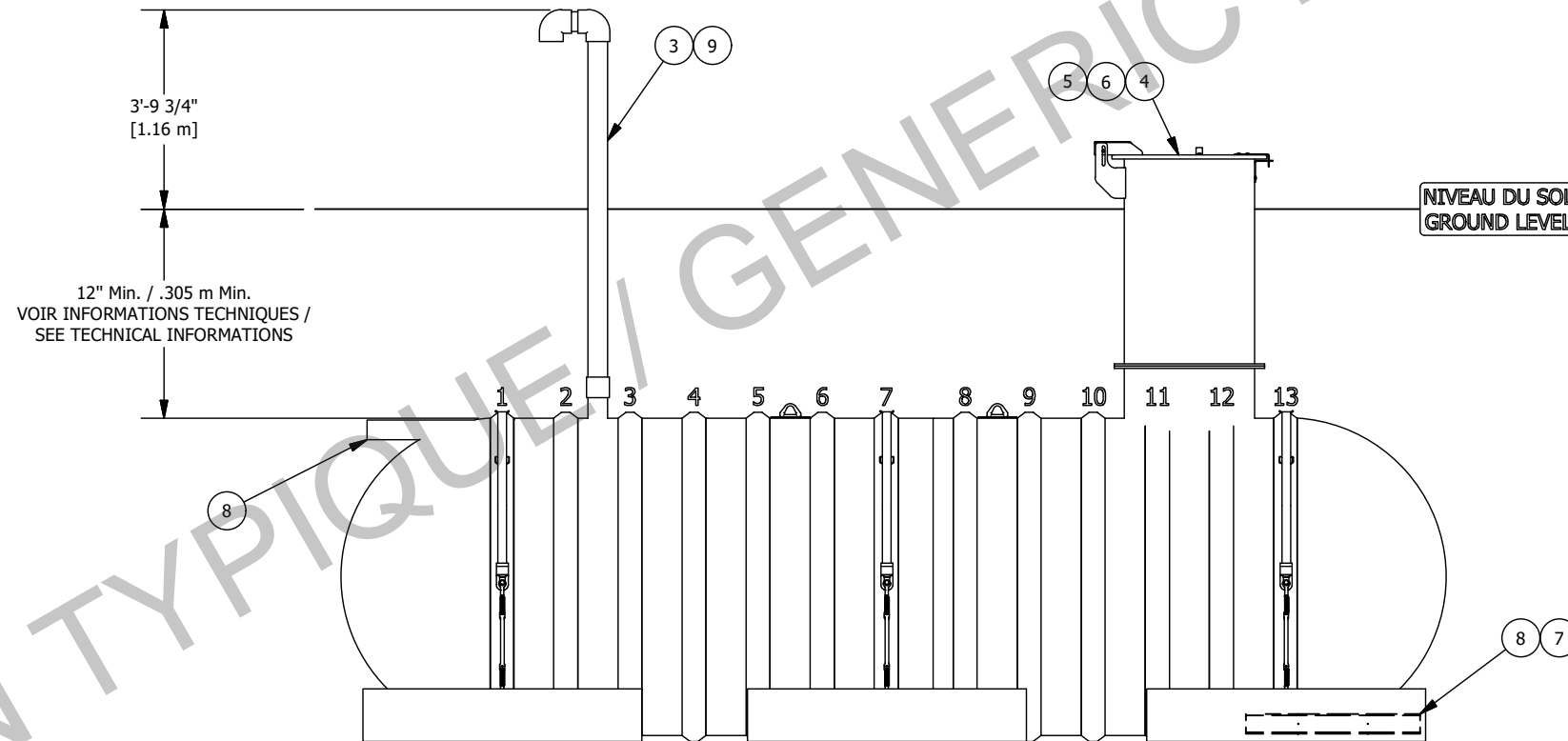
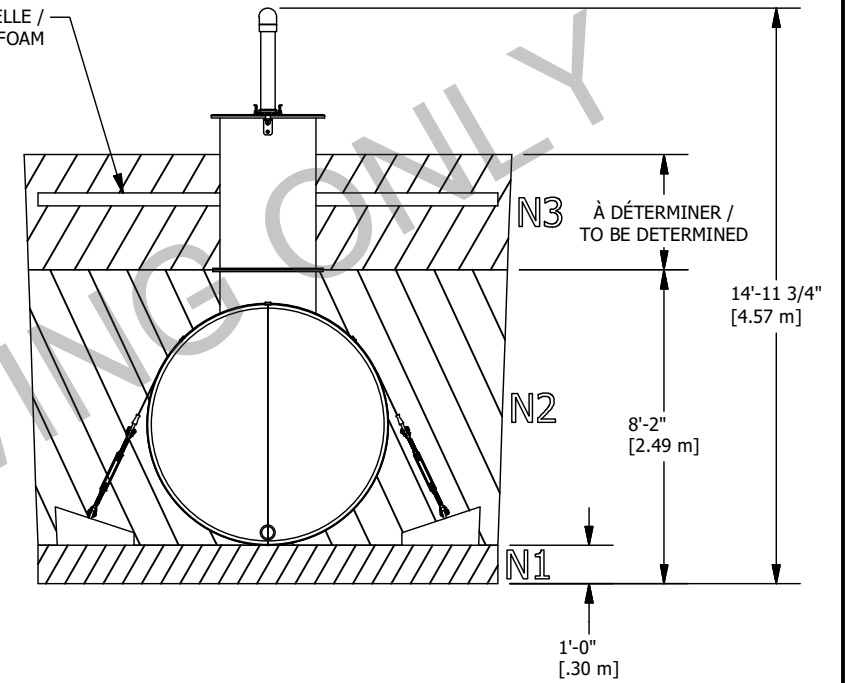
Ce dessin est la propriété exclusive de Granby Composites Inc. Aucune partie de ce dessin ne peut être utilisée ou reproduite sans sa permission écrite. This drawing is the exclusive property of Granby Composites Inc. No part of this drawing may be used or reproduced in any manner without its written permission.			
TOLERANCES (LINÉAIRES / LINEAR) 0 OR FRAC. (X/X) -> ±1% 0.00 -> ±0.25" 0.0 -> ±0.5" 0.000 -> ±0.125"		Description de la révision / Revision description	
TOLERANCES (ANGULAIRES / ANGULAR) 0 -> ± 2 DEG. 0.0 -> ± 0.5 DEG. 0.00 -> ± 0.1 DEG.		Dessiné par / Drawn by S. Potvin	09/04/2018
Poids / Weight : 1566 Lb / 710 Kg		Approuvé par / Approved by :	
Client		Unités / Units INCHES	Feuille / Sheet 1 / 4
		Granby Composites Inc. © 2018 Granby Composites Inc.	
		Format / Size B	No de la pièce / Part no. NN06130150EU
		# REV 01.	
		Description / Title RÉSERVOIR 6' Dia. / 15278 L / 4036 gal US - TANK	
		# Projet Project #	

Item	Numéro de pièce / Part Number	Qté / Qty	Description	Check List
1	ADPGILP001	2	PLAQUES DE LEVAGE - LIFTING LUGS	
2	ENSCOUR6	3	JEUX DE COURROIES ET BLOCS DE BÉTON - ANCHORING KIT	
3	EV480	1	ENSEMBLE ÉVENT - 4" SCH. 80 - VENT KIT	
4	GMHE30-COVER01	1	COUVERCLE DE TROU HOMME CADENASSABLE AVEC PENTURE - 30" DIA. FRP. - LOCKABLE MAN HOLE COVER WITH HINGE	
5	MH-30 (12"L.)	1	TROU D'HOMME - 30" DIA. x 12" L. - MANHOLE	
6	MHE-30 (48"L.)	1	EXTENSION DE TROU D'HOMME - 30" DIA. x 48" L. - MANHOLE EXTENSION	
7	PFV01414	1	PLAQUE ANTI-VORTEX 0.5" x 13.5" x 13.5" - ANTI-VORTEX PLATE	
8	TP80400G01 (40"L.)	2	TUYAU PVC GRIS - 4" SCH.80 - PVC PIPE GREY	
9	TP80400G01 (9"L.)	1	TUYAU PVC GRIS - 4" SCH.80 - PVC PIPE GREY	

PROPRIÉTÉS DU REMBLAI / BACKFILL PROPERTIES

- N1 - GRAVILLON 1/8" À 3/4" OU PIERRE NETTE 1/2" / 1/8" TO 3/4" PEA GRAVEL OR 1/2" CRUSHED STONE
- N2 - REMBLAI PRIMAIRE, GRAVILLON 1/8" À 3/4" OU PIERRE NETTE 1/2" / PRIMARY BACKFILL, 1/8" TO 3/4" PEA GRAVEL OR 1/2" CRUSHED STONE
- N3 - REMBLAI SECONDAIRE, SABLE GROSSIER OU GRAVIER 1 1/2" OU MOINDRE / SECONDARY BACKFILL, COARSE SAND OR GRAVEL 1 1/2" OR LESS

PAROI ISOLANTE OPTIONNELLE / OPTIONAL INSULATION FOAM



Ancrage optionel selon les conditions du terrain / Optional anchoring depending on the tank's environment

Informations techniques / Technical informations

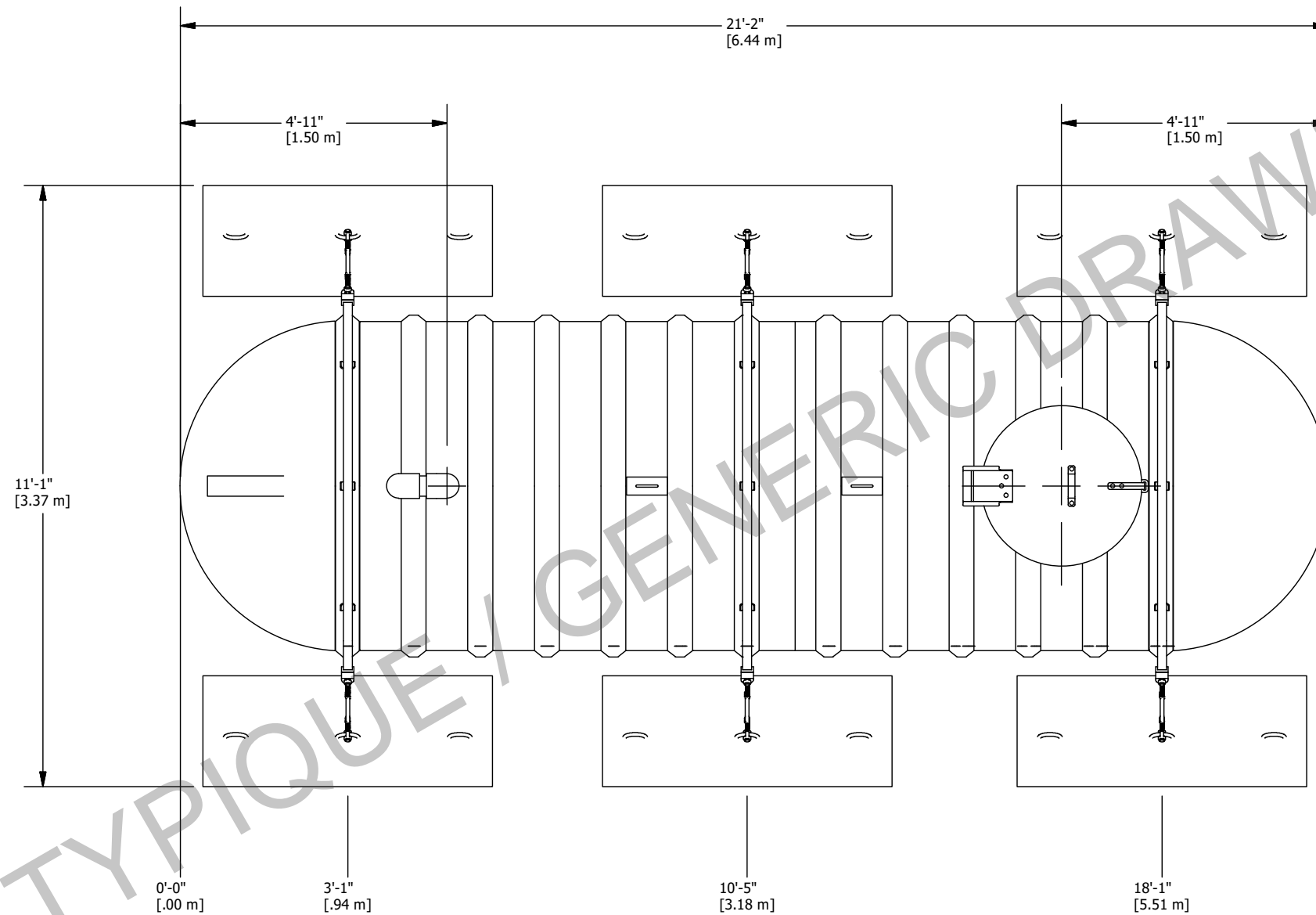
- Profondeur d'enfouissement / Burial depth: Selon les conditions géotechniques d'installation / According to the geotechnical installation conditions
- Diamètre intérieur / Inside Diameter : 72" / 1.829 m
- (Si requis) Quantité de courroies de fibre de verre avec attaches en acier galvanisé / (If required) Quantity of fiberglass anchoring straps : 3
- (Si requis) Quantité de blocs de béton armé / (If required) Quantity of reinforced concrete deadman anchors : 6
- Longueur minimale requise de la chaîne pour le levage à 60° / Minimum required length of the chain for the 60° lifting : 95" / 2.413 m
- Évalué HS-20 à une profondeur d'enfouissement de 36 à 60 pouces , .9144 m à 1.524 m / HS-20 rated for burial depth from 36 to 60 inches , .9144 m to 1.524 m
- Fabriqué selon les exigences ANSI-AWWA D120 / Manufactured according to ANSI-AWWA D120 requirements

Le réservoir doit être installé selon les instructions du fabricant. / The tank must be installed in accordance with the manufacturer's instructions.

NOTES :

- DESSIN POUR RÉFÉRENCE SEULEMENT / GENERIC DRAWING FOR REFERENCE ONLY
- DESSIN D'ATELIER DISPONIBLE SUR DEMANDE / SHOP DRAWING AVAILABLE ON REQUEST

Ce dessin est la propriété exclusive de Granby Composites Inc. Aucune partie de ce dessin ne peut être utilisée ou reproduite sans sa permission écrite. This drawing is the exclusive property of Granby Composites Inc. No part of this drawing may be used or reproduced in any manner without its written permission.			
TOLERANCES (LINÉAIRES / LINEAR) 0 OR FRAC. (X/X) -> ±1% 0.00 -> ±0.25" 0.0 -> ±0.5" 0.000 -> ±0.125"		Description de la révision / Revision description	
TOLERANCES (ANGULAIRES / ANGULAR) 0 -> ± 2 DEG. 0.0 -> ± 0.5 DEG. 0.00 -> ± 0.1 DEG.		Dessiné par / Drawn by S. Potvin	09/04/2018
Poids / Weight : 1566 Lb / 710 Kg		Approuvé par / Approved by :	
Client		Unités / Units INCHES	Feuille / Sheet 2 / 4
		Granby Composites Inc. © 2018 Granby Composites Inc.	
		Format / Size B	No de la pièce / Part no. NN06130150EU
		REV 01.	
		Description / Title RÉSERVOIR 6' Dia. / 15278 L / 4036 gal US - TANK	
		# Projet Project #	



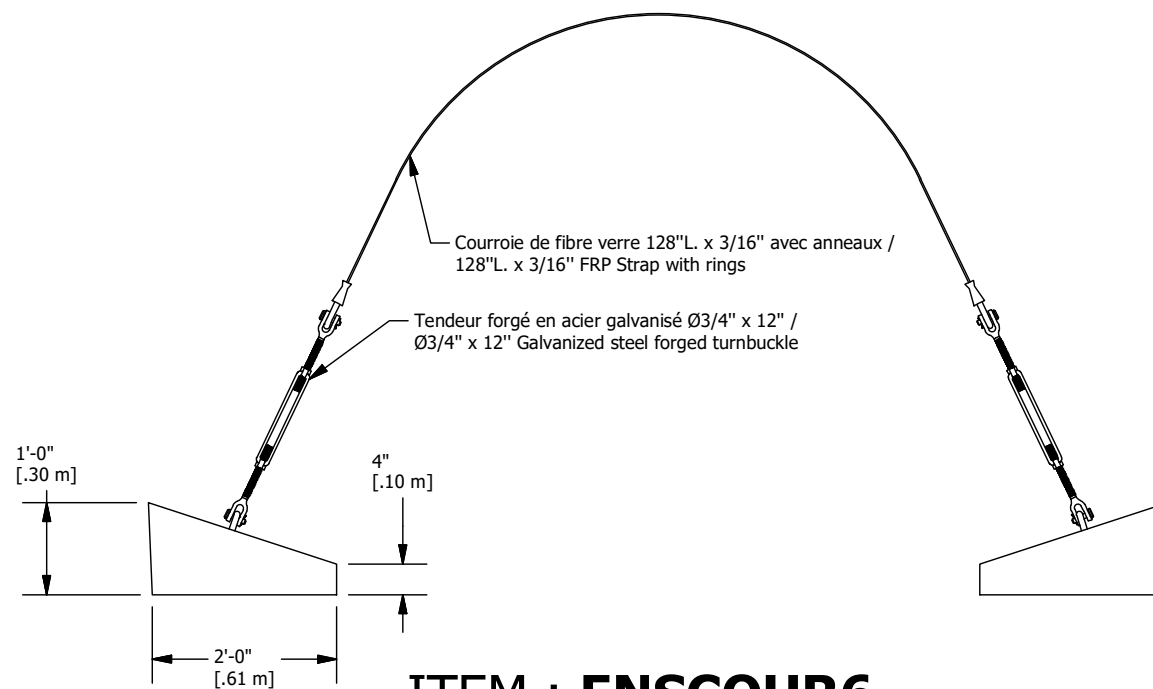
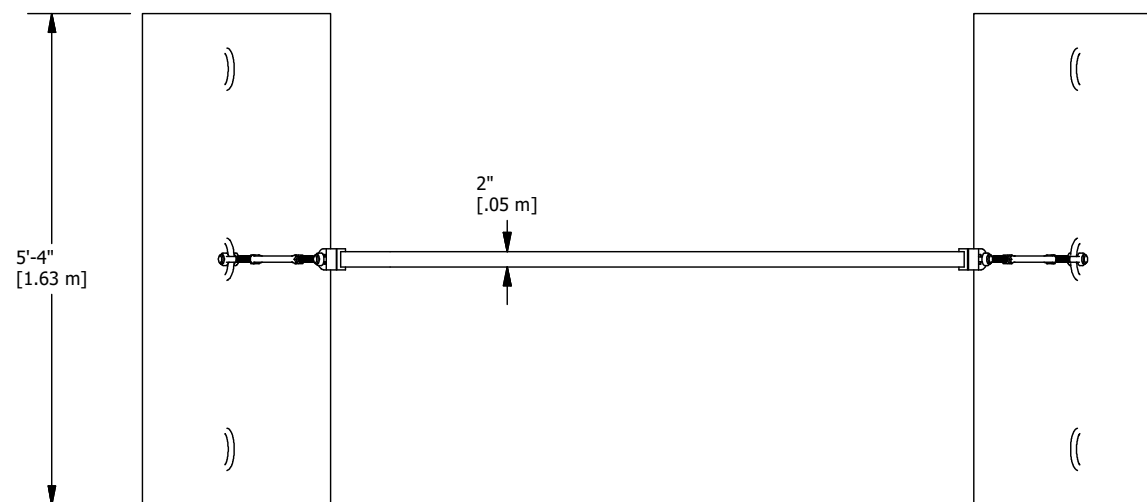
VUE DE PLAN
PLAN VIEW

NOTES :

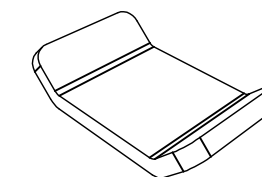
- DESSIN POUR RÉFÉRENCE SEULEMENT /
GENERIC DRAWING FOR REFERENCE ONLY
- DESSIN D'ATELIER DISPONIBLE SUR DEMANDE /
SHOP DRAWING AVAILABLE ON REQUEST

Ce dessin est la propriété exclusive de Granby Composites Inc. Aucune partie de ce dessin ne peut être utilisée ou reproduite sans sa permission écrite.
This drawing is the exclusive property of Granby Composites Inc. No part of this drawing may be used or reproduced in any manner without its written permission.

TOLERANCES (LINÉAIRES / LINEAR) 0 OR FRAC. (X/X) -> ±1% 0.00 -> ±0.25" 0.0 -> ±0.5" 0.000 -> ±0.125"		Description de la révision / Revision description		Granby Composites Inc. © 2018 Granby Composites Inc.	
TOLERANCES (ANGULAIRES / ANGULAR) 0 -> ± 2 DEG. 0.0 -> ± 0.5 DEG. 0.00 -> ± 0.1 DEG.		Dessiné par / Drawn by S. Potvin		09/04/2018	
Poids / Weight : 1566 Lb / 710 Kg		Approuvé par / Approved by :		Format / Size No de la pièce / Part no. REV B NN06130150EU 01.	
Client		Unités / Units Feuille / Sheet INCHES 3 / 4		Description / Title RÉSERVOIR 6' Dia. / 15278 L / 4036 gal US - TANK	
				# Projet Project #	



ITEM : ENSCOUR6



Guide de courroie en fibre de verre -
Fiberglass Strap Guide

Directement installé sur le réservoir -
Directly installed on the tank

- Tendeur / Turnbuckle**
 - Forgé d'acier au carbone, galvanisé à chaud / Forged carbon steel, hot-dip galvanized
 - Conformément aux spécifications américaines FF-T-791B Type 1, forme 1 (cage ouverte) /
 In accordance with US specifications FF-T-791B Type 1, Form 1 (open cage).
 - Coefficient de sécurité 5:1 / Safety factor 5:1
 - Testé à 5,200 Lbs / Working load 5,200 Lbs
- Bloc de béton armé / Concrete deadman anchor**
 - Poids : 1,093 Lbs / Weight : 1,093 Lbs
 - Renforcé d'acier galvanisé / Reinforced with galvanized steel
- Courroie de fibre de verre / Fiberglass strap**
 - Fait de fibre de verre de haute qualité / High quality fiberglass
 - Testé à 20,000 Lbs / Working load 20,000 Lbs
 - Résistance maximale : 45,000 Lbs / Ultimate rated 45,000 Lbs
 - Muni d'anneaux en acier galvanisé / Equipped with galvanized steel rings

Ce dessin est la propriété exclusive de Granby Composites Inc. Aucune partie de ce dessin ne peut être utilisée ou reproduite sans sa permission écrite. This drawing is the exclusive property of Granby Composites Inc. No part of this drawing may be used or reproduced in any manner without its written permission.			
TOLERANCES (LINÉAIRES / LINEAR) 0 OR FRAC. (X/X) -> ± 1% 0.00 -> ± 0.25" 0.0 -> ± 0.5" 0.000 -> ± 0.125"		Description de la révision / Revision description	
TOLERANCES (ANGULAIRES / ANGULAR) 0 -> ± 2 DEG. 0.0 -> ± 0.5 DEG. 0.00 -> ± 0.1 DEG.		Dessiné par / Drawn by S. Potvin	21/06/2017
Poids / Weight :		Approuvé par / Approved by :	Granby Composites Inc. © 2018 Granby Composites Inc.
Client		Unités / Units INCHES	No de la pièce / Part no. B ENSCOUR6
Feuille Sheet 4 / 4		# Projet A.	
JEUX DE COURROIES ET BLOCS DE BÉTON - ANCHORING KIT			



CHARTRE DE CAPACITÉ POUR RÉSERVOIR NN06130150
CAPACITY CHART FOR NN06130150 TANK

janvier 3, 2018

Hauteur (CM)	Volume (Litres)	Hauteur (CM)	Volume (Litres)	Hauteur (CM)	Volume (Litres)	Hauteur (CM)	Volume (Litres)	Hauteur (CM)	Volume (Litres)	Hauteur (CM)	Volume (Litres)	Hauteur (CM)	Volume (Litres)	Hauteur (CM)	Volume (Litres)	Hauteur (CM)	Volume (Litres)	Hauteur (CM)	Volume (Litres)	Hauteur (CM)	Volume (Litres)
0.5	4	17.5	673	34.5	1881	51.5	3410	68.5	5142	85.5	6985	102.5	8856	119.5	10674	136.5	12355	153.5	13801	170.5	14882
1	9	18	702	35	1923	52	3459	69	5195	86	7040	103	8910	120	10726	137	12401	154	13839	171	14906
1.5	16	18.5	732	35.5	1964	52.5	3507	69.5	5248	86.5	7095	103.5	8965	120.5	10777	137.5	12447	154.5	13876	171.5	14929
2	25	19	762	36	2005	53	3556	70	5301	87	7150	104	9019	121	10829	138	12493	155	13914	172	14953
2.5	35	19.5	793	36.5	2047	53.5	3605	70.5	5354	87.5	7205	104.5	9074	121.5	10880	138.5	12539	155.5	13950	172.5	14975
3	46	20	824	37	2089	54	3654	71	5408	88	7260	105	9128	122	10932	139	12585	156	13987	173	14997
3.5	58	20.5	856	37.5	2132	54.5	3704	71.5	5461	88.5	7315	105.5	9183	122.5	10983	139.5	12630	156.5	14023	173.5	15019
4	71	21	888	38	2174	55	3753	72	5515	89	7370	106	9237	123	11034	140	12675	157	14059	174	15039
4.5	85	21.5	920	38.5	2217	55.5	3803	72.5	5568	89.5	7425	106.5	9291	123.5	11085	140.5	12720	157.5	14095	174.5	15060
5	100	22	953	39	2260	56	3853	73	5622	90	7480	107	9345	124	11136	141	12765	158	14130	175	15079
5.5	115	22.5	986	39.5	2304	56.5	3903	73.5	5676	90.5	7536	107.5	9399	124.5	11186	141.5	12809	158.5	14165	175.5	15098
6	132	23	1020	40	2347	57	3953	74	5730	91	7591	108	9454	125	11237	142	12854	159	14199	176	15116
6.5	149	23.5	1053	40.5	2391	57.5	4003	74.5	5784	91.5	7646	108.5	9508	125.5	11287	142.5	12898	159.5	14233	176.5	15134
7	166	24	1088	41	2435	58	4053	75	5838	92	7701	109	9561	126	11338	143	12941	160	14267	177	15151
7.5	185	24.5	1122	41.5	2480	58.5	4104	75.5	5892	92.5	7756	109.5	9615	126.5	11388	143.5	12985	160.5	14300	177.5	15167
8	204	25	1157	42	2524	59	4155	76	5946	93	7811	110	9669	127	11438	144	13028	161	14333	178	15182
8.5	224	25.5	1192	42.5	2569	59.5	4206	76.5	6000	93.5	7866	110.5	9723	127.5	11487	144.5	13071	161.5	14366	178.5	15197
9	244	26	1228	43	2614	60	4257	77	6055	94	7922	111	9776	128	11537	145	13114	162	14398	179	15210
9.5	265	26.5	1264	43.5	2659	60.5	4308	77.5	6109	94.5	7977	111.5	9830	128.5	11587	145.5	13157	162.5	14430	179.5	15223
10	286	27	1300	44	2705	61	4359	78	6163	95	8032	112	9883	129	11636	146	13199	163	14462	180	15235
10.5	309	27.5	1337	44.5	2750	61.5	4410	78.5	6218	95.5	8087	112.5	9937	129.5	11685	146.5	13241	163.5	14493	180.5	15246
11	331	28	1374	45	2796	62	4462	79	6272	96	8142	113	9990	130	11734	147	13283	164	14523	181	15255
11.5	355	28.5	1411	45.5	2842	62.5	4513	79.5	6327	96.5	8197	113.5	10043	130.5	11783	147.5	13324	164.5	14554	181.5	15264
12	378	29	1448	46	2888	63	4565	80	6381	97	8252	114	10096	131	11831	148	13366	165	14583	182	15271
12.5	403	29.5	1486	46.5	2935	63.5	4617	80.5	6436	97.5	8307	114.5	10149	131.5	11880	148.5	13407	165.5	14613	182.5	15276
13	427	30	1525	47	2981	64	4669	81	6491	98	8362	115	10202	132	11928	149	13447	166	14642	183	15278
13.5	453	30.5	1563	47.5	3028	64.5	4721	81.5	6545	98.5	8417	115.5	10255	132.5	11976	149.5	13488	166.5	14670		
14	479	31	1602	48	3075	65	4773	82	6600	99	8472	116	10308	133	12024	150	13528	167	14698		
14.5	505	31.5	1641	48.5	3123	65.5	4826	82.5	6655	99.5	8527	116.5	10360	133.5	12072	150.5	13568	167.5	14726		
15	532	32	1680	49	3170	66	4878	83	6710	100	8582	117	10413	134	12120	151	13608	168	14753		
15.5	559	32.5	1720	49.5	3218	66.5	4931	83.5	6765	100.5	8637	117.5	10465	134.5	12167	151.5	13647	168.5	14780		
16	587	33	1760	50	3266	67	4983	84	6820	101	8691	118	10518	135	12214	152	13686	169	14806		
16.5	615	33.5	1800	50.5	3314	67.5	5036	84.5	6875	101.5	8746	118.5	10570	135.5	12261	152.5	13725	169.5	14832		
17	644	34	1841	51	3362	68	5089	85	6930	102	8801	119	10622	136	12308	153	13763	170	14857		

** LA PRÉCISION EST D'ENVIRON +/- 1%
PRECISION IS ABOUT +/- 1%