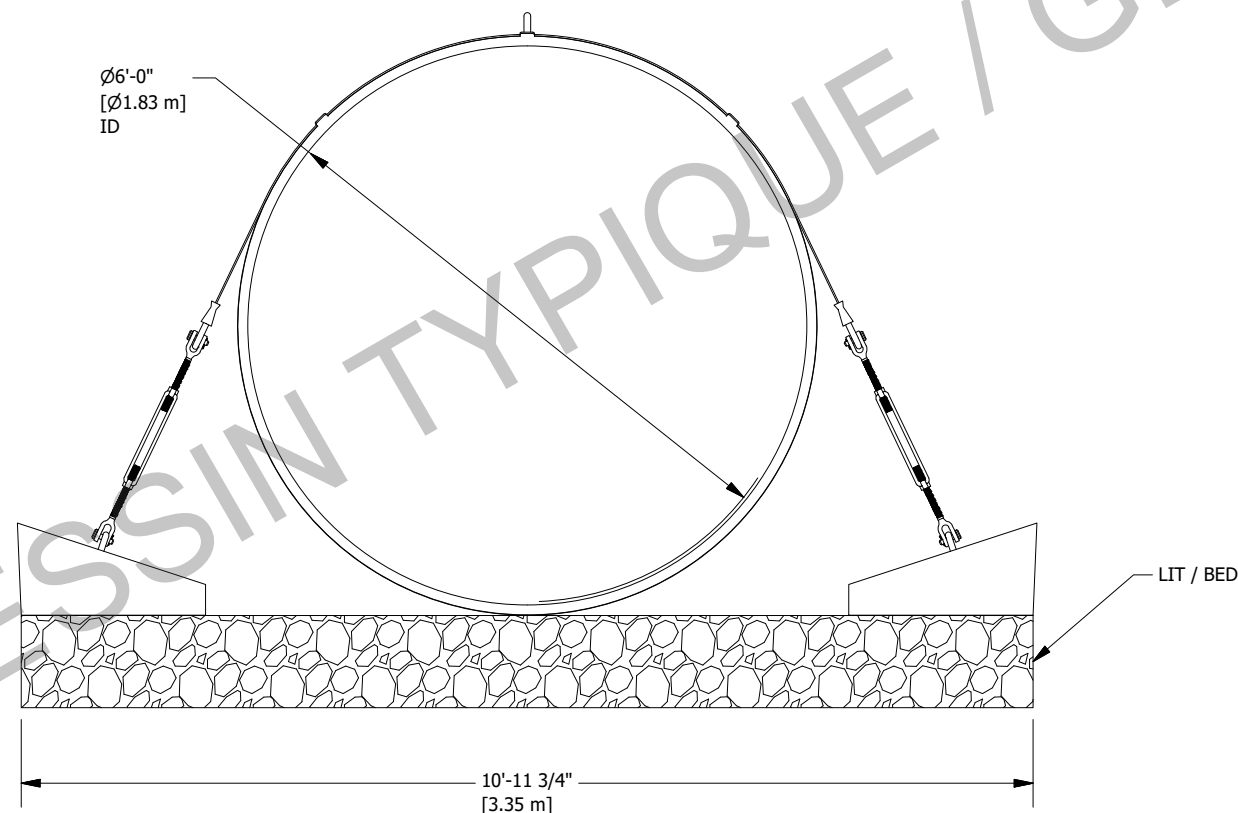
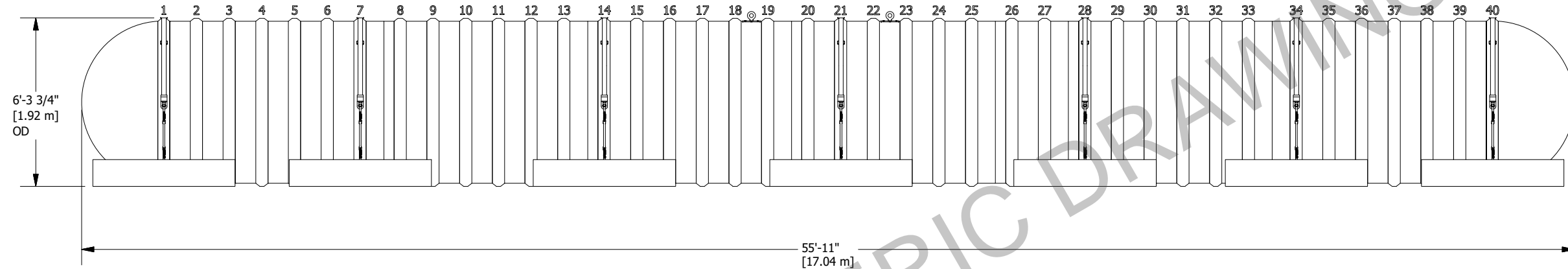


# NN06400431

RÉSERVOIR DE FIBRE DE VERRE / FIBERGLASS TANK



**NOTES :**

- DESSIN POUR RÉFÉRENCE SEULEMENT / GENERIC DRAWING FOR REFERENCE ONLY
- DESSIN D'ATELIER DISPONIBLE SUR DEMANDE / SHOP DRAWING AVAILABLE ON REQUEST

Ancrage optionel selon les conditions du terrain / Optional anchoring depending on the tank's environment

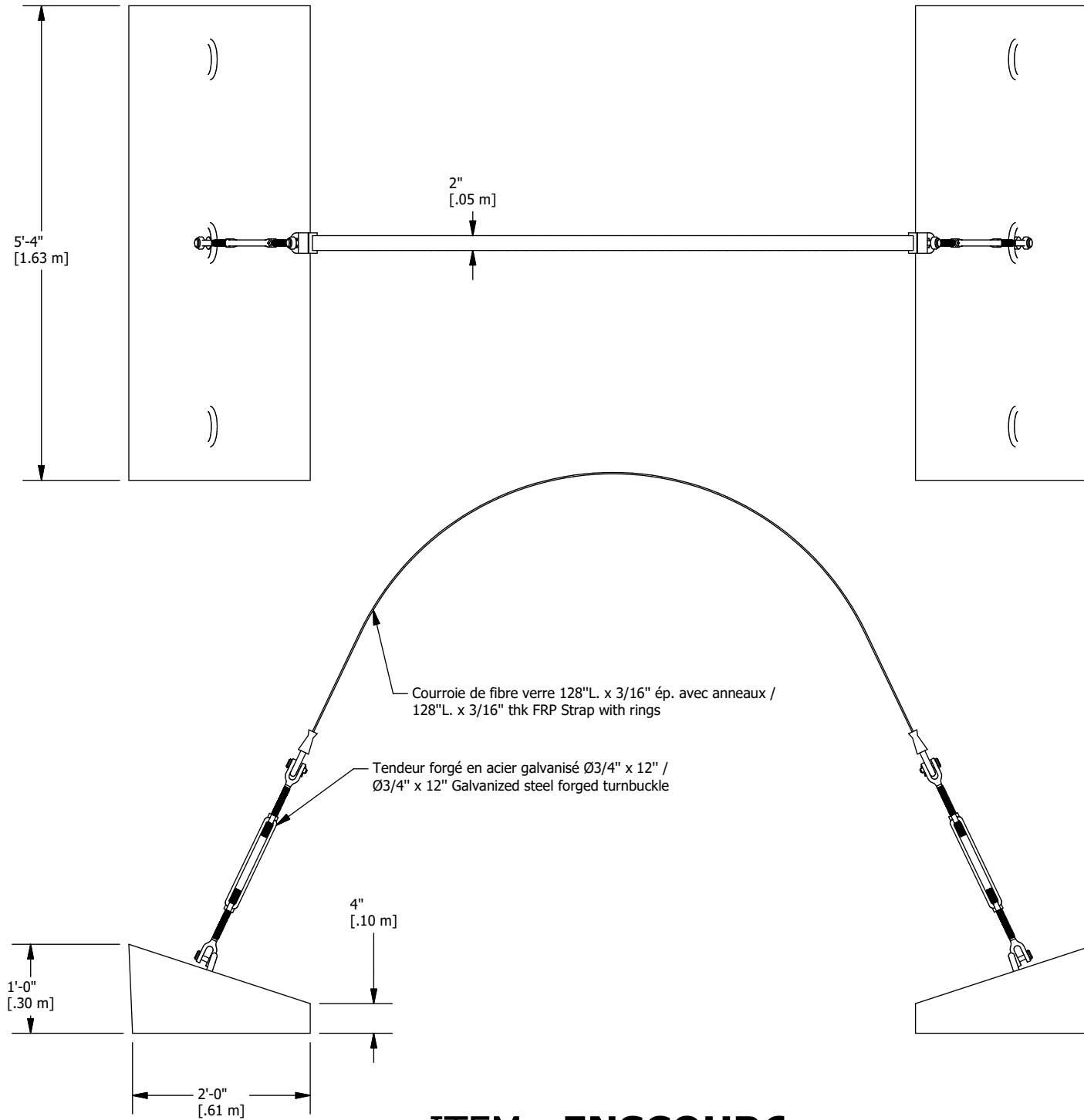
**Informations techniques / Technical informations**

- Profondeur d'enfouissement / Burial depth: 48" / 1.219 m
- (Si requis) Quantité de courroies de fibre de verre avec attaches en acier galvanisé / (If required) Quantity of fiberglass anchoring straps : 7
- (Si requis) Quantité de blocs de béton armé / (If required) Quantity of reinforced concrete deadman anchors : 14
- Longueur minimale requise de la chaîne pour le levage à 60° / Minimum required length of the chain for the 60° lifting : 124" / 3.16 m

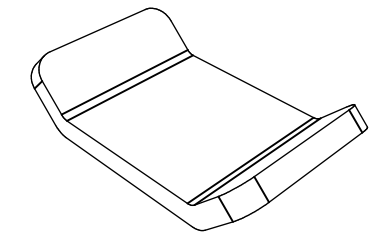
Le réservoir doit être installé selon les instructions du fabricant. / The tank must be installed in accordance with the manufacturer's instructions.

Ce dessin est la propriété exclusive de Granby Composites Inc. Aucune partie de ce dessin ne peut être utilisée ou reproduite sans sa permission écrite.  
This drawing is the exclusive property of Granby Composites Inc. No part of this drawing may be used or reproduced in any manner without its written permission.

<b>TOLERANCES (LINÉAIRES / LINEAR)</b> 0 OR FRAC. (X/X) → ± 1%    0.00 → ± 0.25" 0.0 → ± 0.5"                    0.000 → ± 0.125"		Description de la révision / Revision description		<b>Granby Composites Inc.</b> © 2018 Granby Composites Inc.	
<b>TOLERANCES (ANGULAIRES / ANGULAR)</b> 0 → ± 2 DEG. 0.0 → ± 0.5 DEG.                    0.00 → ± 0.1 DEG.		Dessiné par / Drawn by <b>S. Potvin</b>		29/03/2018	
Poids / Weight : <b>3545 Lb / 1608 Kg</b>		Approuvé par / Approved by :		Format / Size / No de la pièce / Part no.    REV <b>B    NN06400431                    01 .</b>	
Client <b>Client</b>		Unités / Units    Feuille / Sheet INCHES            1 / 1		Description / Title <b>RÉSERVOIR 6' Dia. / 43125 L / 11393 gal US - TANK</b>	
				# Projet <b>Projet</b>	



**ITEM : ENSCOUR6**



Guide de courroie en fibre de verre -  
Fiberglass Strap Guide

Directement installé sur le réservoir -  
Directly installed on the tank

**Tendeur / Turnbuckle**

- Forgé d'acier au carbone, galvanisé à chaud / Forged carbon steel, hot-dip galvanized
- Conformément aux spécifications américaines FF-T-791B Type 1, forme 1 (cage ouverte) / In accordance with US specifications FF-T-791B Type 1, Form 1 (open cage).
- Coefficient de sécurité 5:1 / Safety factor 5:1
- Testé à 5,200 Lbs / Working load 5,200 Lbs

**Bloc de béton armé / Concrete deadman anchor**

- Poids : 1,093 Lbs / Weight : 1,093 Lbs
- Renforcé d'acier galvanisé / Reinforced with galvanized steel

**Courroie de fibre de verre / Fiberglass strap**

- Fait de fibre de verre de haute qualité / High quality fiberglass
- Testé à 20,000 Lbs / Working load 20,000 Lbs
- Résistance maximale : 45,000 Lbs / Ultimate rated 45,000 Lbs
- Muni d'anneaux en acier galvanisé / Equipped with galvanized steel rings

Ce dessin est la propriété exclusive de Granby Composites Inc. Aucune partie de ce dessin ne peut être utilisée ou reproduite sans sa permission écrite. This drawing is the exclusive property of Granby Composites Inc. No part of this drawing may be used or reproduced in any manner without its written permission.			
TOLERANCES (LINÉAIRES / LINEAR) 0 OR FRAC. (X/X) -> ±1% 0.00 -> ±0.25" 0.0 -> ±0.5"		Description de la révision / Revision description	
TOLERANCES (ANGULAIRES / ANGULAR) 0 -> ± 2 DEG. 0.0 -> ± 0.5 DEG.		Dessiné par / Drawn by <b>S. Potvin</b>	20/06/2017
Poids / Weight :		Approuvé par / Approved by :	
Client	Unités / Units <b>INCHES</b>	Feuille / Sheet <b>/ 0</b>	# Projet
		<b>Granby Composites Inc.</b> © 2018 Granby Composites Inc.	
		Format / Size <b>B</b>	No de la pièce / Part no. <b>ENSCOUR6</b>
		REV <b>A.</b>	
Description / Title <b>JEUX DE COURROIES ET BLOCS DE BÉTON - ANCHORING KIT</b>			



CHARTRE DE CAPACITÉ POUR RÉSERVOIR NN06400431  
CAPACITY CHART FOR NN06400431 TANK

mars 28, 2018

Hauteur (CM)	Volume (Litres)	Hauteur (CM)	Volume (Litres)	Hauteur (CM)	Volume (Litres)	Hauteur (CM)	Volume (Litres)	Hauteur (CM)	Volume (Litres)	Hauteur (CM)	Volume (Litres)	Hauteur (CM)	Volume (Litres)	Hauteur (CM)	Volume (Litres)	Hauteur (CM)	Volume (Litres)	Hauteur (CM)	Volume (Litres)	Hauteur (CM)	Volume (Litres)
0.5	10	17.5	2031	34.5	5528	51.5	9844	68.5	14665	85.5	19757	102.5	24918	119.5	29951	136.5	34646	153.5	38755	170.5	41913
1	28	18	2118	35	5645	52	9980	69	14812	86	19909	103	25069	120	30095	137	34777	154	38864	171	41985
1.5	51	18.5	2206	35.5	5763	52.5	10116	69.5	14959	86.5	20061	103.5	25219	120.5	30238	137.5	34907	154.5	38972	171.5	42056
2	79	19	2295	36	5881	53	10253	70	15106	87	20213	104	25370	121	30382	138	35037	155	39079	172	42126
2.5	110	19.5	2385	36.5	6000	53.5	10390	70.5	15254	87.5	20364	104.5	25520	121.5	30525	138.5	35166	155.5	39185	172.5	42194
3	145	20	2477	37	6120	54	10527	71	15402	88	20516	105	25671	122	30668	139	35294	156	39291	173	42260
3.5	183	20.5	2569	37.5	6241	54.5	10665	71.5	15550	88.5	20668	105.5	25821	122.5	30810	139.5	35422	156.5	39395	173.5	42325
4	223	21	2663	38	6362	55	10804	72	15698	89	20820	106	25971	123	30952	140	35550	157	39499	174	42388
4.5	266	21.5	2757	38.5	6483	55.5	10942	72.5	15846	89.5	20972	106.5	26121	123.5	31094	140.5	35677	157.5	39602	174.5	42449
5	312	22	2853	39	6606	56	11081	73	15995	90	21125	107	26271	124	31236	141	35803	158	39704	175	42509
5.5	360	22.5	2949	39.5	6729	56.5	11221	73.5	16144	90.5	21277	107.5	26420	124.5	31377	141.5	35929	158.5	39805	175.5	42566
6	410	23	3047	40	6852	57	11361	74	16293	91	21429	108	26570	125	31518	142	36054	159	39905	176	42622
6.5	462	23.5	3145	40.5	6976	57.5	11501	74.5	16442	91.5	21581	108.5	26719	125.5	31658	142.5	36178	159.5	40004	176.5	42676
7	516	24	3244	41	7101	58	11641	75	16591	92	21733	109	26868	126	31798	143	36302	160	40102	177	42728
7.5	573	24.5	3345	41.5	7227	58.5	11782	75.5	16741	92.5	21885	109.5	27017	126.5	31938	143.5	36426	160.5	40199	177.5	42777
8	631	25	3446	42	7352	59	11923	76	16890	93	22037	110	27166	127	32077	144	36549	161	40295	178	42825
8.5	691	25.5	3548	42.5	7479	59.5	12065	76.5	17040	93.5	22189	110.5	27314	127.5	32216	144.5	36671	161.5	40391	178.5	42869
9	752	26	3651	43	7606	60	12207	77	17190	94	22341	111	27463	128	32355	145	36793	162	40485	179	42912
9.5	816	26.5	3755	43.5	7734	60.5	12349	77.5	17340	94.5	22493	111.5	27611	128.5	32493	145.5	36913	162.5	40578	179.5	42952
10	881	27	3860	44	7862	61	12492	78	17490	95	22645	112	27759	129	32631	146	37034	163	40670	180	42989
10.5	948	27.5	3965	44.5	7990	61.5	12635	78.5	17641	95.5	22797	112.5	27907	129.5	32768	146.5	37153	163.5	40761	180.5	43023
11	1016	28	4072	45	8120	62	12778	79	17791	96	22949	113	28054	130	32905	147	37272	164	40851	181	43053
11.5	1086	28.5	4179	45.5	8249	62.5	12921	79.5	17942	96.5	23101	113.5	28202	130.5	33042	147.5	37391	164.5	40940	181.5	43080
12	1157	29	4287	46	8379	63	13065	80	18093	97	23253	114	28349	131	33178	148	37508	165	41028	182	43102
12.5	1230	29.5	4396	46.5	8510	63.5	13209	80.5	18243	97.5	23404	114.5	28496	131.5	33314	148.5	37625	165.5	41115	182.5	43118
13	1304	30	4506	47	8641	64	13353	81	18394	98	23556	115	28642	132	33449	149	37742	166	41200	183	43125
13.5	1380	30.5	4617	47.5	8773	64.5	13498	81.5	18545	98.5	23708	115.5	28789	132.5	33584	149.5	37857	166.5	41284		
14	1457	31	4728	48	8905	65	13643	82	18697	99	23859	116	28935	133	33718	150	37972	167	41367		
14.5	1535	31.5	4840	48.5	9038	65.5	13788	82.5	18848	99.5	24011	116.5	29081	133.5	33852	150.5	38086	167.5	41449		
15	1615	32	4953	49	9171	66	13934	83	18999	100	24162	117	29226	134	33986	151	38199	168	41530		
15.5	1695	32.5	5066	49.5	9305	66.5	14079	83.5	19151	100.5	24314	117.5	29372	134.5	34119	151.5	38312	168.5	41609		
16	1778	33	5181	50	9439	67	14225	84	19302	101	24465	118	29517	135	34251	152	38424	169	41687		
16.5	1861	33.5	5296	50.5	9573	67.5	14372	84.5	19454	101.5	24616	118.5	29662	135.5	34384	152.5	38535	169.5	41764		
17	1945	34	5411	51	9708	68	14518	85	19605	102	24767	119	29806	136	34515	153	38645	170	41839		

\*\* LA PRÉCISION EST D'ENVIRON +/- 1%  
PRECISION IS ABOUT +/- 1%