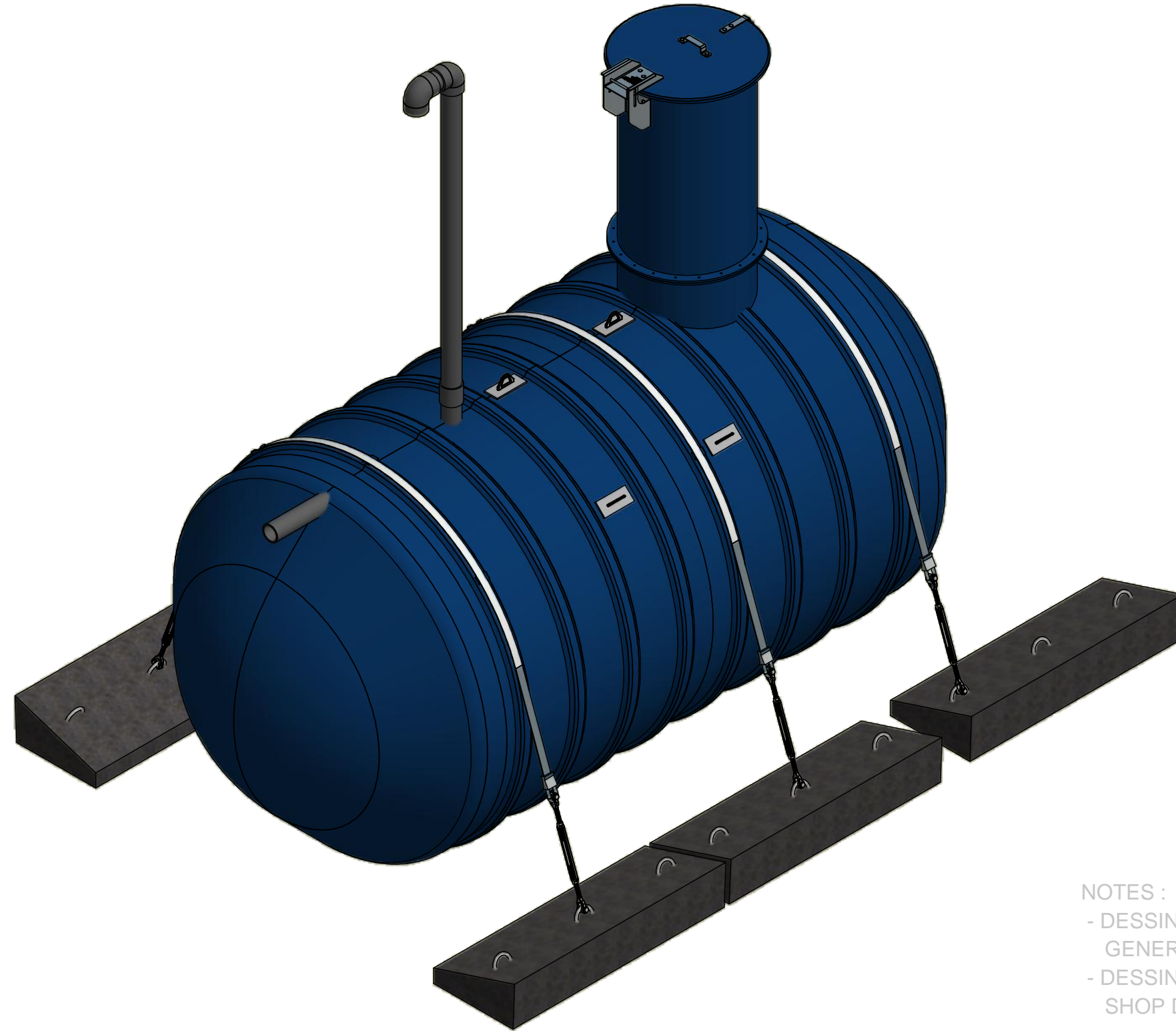


NN08080187EU

RÉSERVOIR DE FIBRE DE VERRE / FIBERGLASS TANK



NOTES :

- DESSIN POUR RÉFÉRENCE SEULEMENT /
GENERIC DRAWING FOR REFERENCE ONLY
- DESSIN D'ATELIER DISPONIBLE SUR DEMANDE /
SHOP DRAWING AVAILABLE ON REQUEST

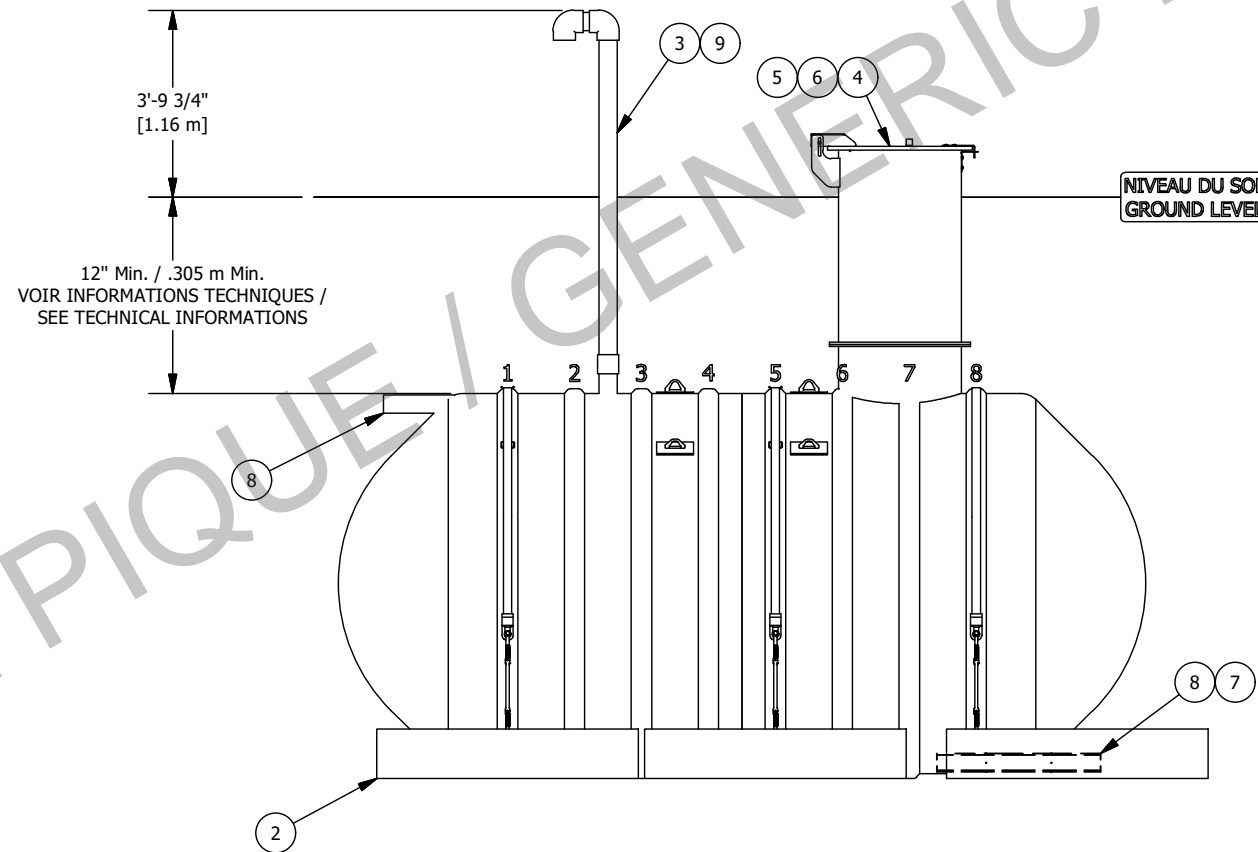
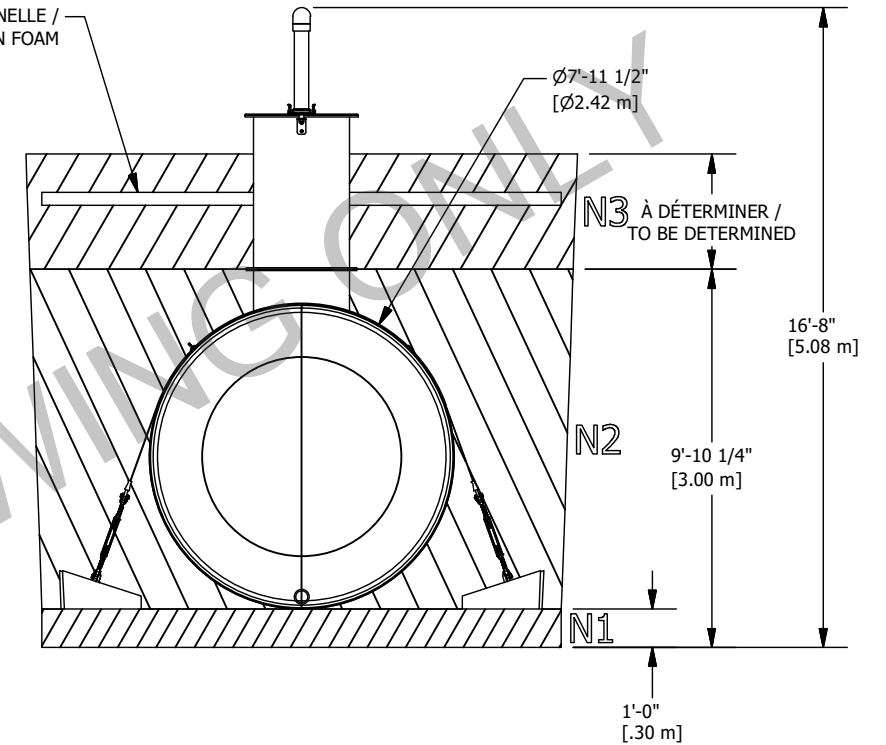
Ce dessin est la propriété exclusive de Granby Composites Inc. Aucune partie de ce dessin ne peut être utilisée ou reproduite sans sa permission écrite. This drawing is the exclusive property of Granby Composites Inc. No part of this drawing may be used or reproduced in any manner without its written permission.			
TOLERANCES (LINÉAIRES / LINEAR) 0 OR FRAC. (X/X) -> ±1% 0.00 -> ±0.25" 0.0 -> ±0.5" 0.000 -> ±0.125"		Description de la révision / Revision description	
TOLERANCES (ANGULAIRES / ANGULAR) 0 -> ± 2 DEG. 0.0 -> ± 0.5 DEG. 0.00 -> ± 0.1 DEG.		Dessiné par / Drawn by S. Potvin	09/04/2018
Poids / Weight : 1605 Lb / 728 Kg		Approuvé par / Approved by :	
Client		Unités / Units INCHES	Feuille / Sheet 1 / 4
		Granby Composites Inc. © 2018 Granby Composites Inc.	
		Format / Size B	No de la pièce / Part no. NN08080187EU
		# Proj 01.	
		Description / Title RÉSERVOIR 8' Dia. / 18419 L / 4866 gal US - TANK	
		# Proj Project #	

Item	Numéro de pièce / Part Number	Qté / Qty	Description	Check List
1	ADPGILP001	4	PLAQUES DE LEVAGE - LIFTING LUGS	
2	ENSCOUR8	3	JEUX DE COURROIES ET BLOCS DE BÉTON - ANCHORING KIT	
3	EV480	1	ENSEMBLE ÉVENT - 4" SCH. 80 - VENT KIT	
4	GMHE30-COVER01	1	COUVERCLE DE TROU HOMME CADENASSABLE AVEC PENTURE - 30" DIA. FRP. - LOCKABLE MAN HOLE COVER WITH HINGE	
5	MH-30 (12"L.)	1	TROU D'HOMME - 30" DIA. x 12" L. - MANHOLE	
6	MHE-30 (48"L.)	1	EXTENSION DE TROU D'HOMME - 30" DIA. x 48" L. - MANHOLE EXTENSION	
7	PFV01414	1	PLAQUE ANTI-VORTEX 0.5" x 13.5" x 13.5" - ANTI-VORTEX PLATE	
8	TP80400G01 (40"L.)	2	TUYAU PVC GRIS - 4" SCH.80 - PVC PIPE GREY	
9	TP80400G01 (9"L.)	1	TUYAU PVC GRIS - 4" SCH.80 - PVC PIPE GREY	

PROPRIÉTÉS DU REMBLAI / BACKFILL PROPERTIES

- N1 - GRAVILLON 1/8" À 3/4" OU PIERRE NETTE 1/2"
1/8" TO 3/4" PEA GRAVEL OR 1/2" CRUSHED STONE
- N2 - REMBLAI PRIMAIRE, GRAVILLON 1/8" À 3/4" OU PIERRE NETTE 1/2"
PRIMARY BACKFILL, 1/8" TO 3/4" PEA GRAVEL OR 1/2" CRUSHED STONE
- N3 - REMBLAI SECONDAIRE, SABLE GROSSIER OU GRAVIER 1 1/2" OU MOINDRE
SECONDARY BACKFILL, COARSE SAND OR GRAVEL 1 1/2" OR LESS

PAROI ISOLANTE OPTIONNELLE /
OPTIONAL INSULATION FOAM



Ancrage optionel selon les conditions du terrain / Optional anchoring depending on the tank's environment

Informations techniques / Technical informations

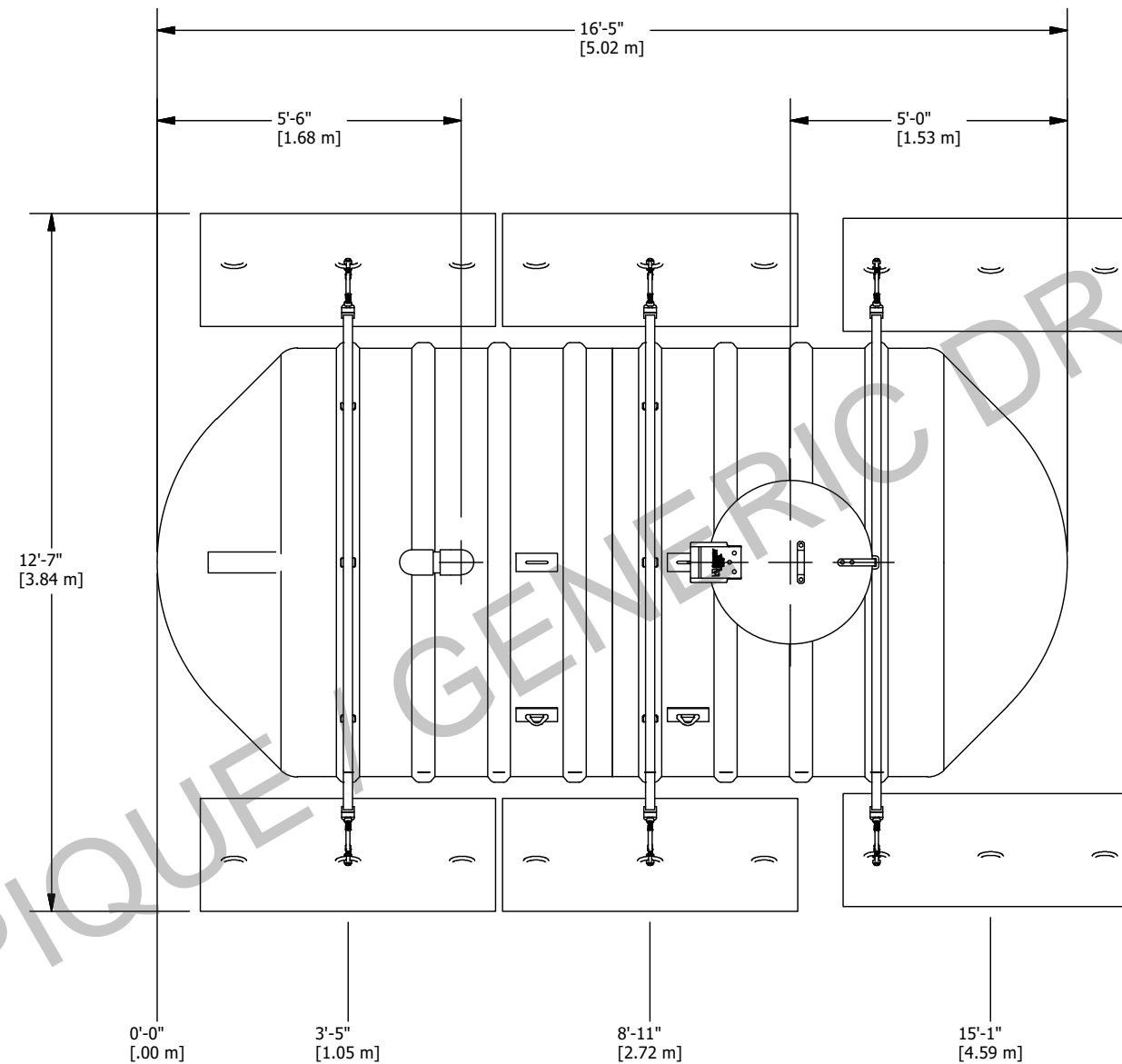
- Profondeur d'enfouissement / Burial depth: Selon les conditions géotechniques d'installation / According to the geotechnical installation conditions
- Diamètre intérieur / Inside Diameter : 92.25" / 2.343 m
- (Si requis) Quantité de courroies de fibre de verre avec attaches en acier galvanisé / (If required) Quantity of fiberglass anchoring straps : 3
- (Si requis) Quantité de blocs de béton armé / (If required) Quantity of reinforced concrete deadman anchors : 6
- Longueur minimale requise de la chaîne pour le levage à 60° / Minimum required length of the chain for the 60° lifting : 66" / 1.665 m
- Évalué HS-20 à une profondeur d'enfouissement de 36 à 60 pouces , .9144 m à 1.524 m / HS-20 rated for burial depth from 36 to 60 inches , .9144 m to 1.524 m
- Fabriqué selon les exigences ANSI-AWWA D120 / Manufactured according to ANSI-AWWA D120 requirements

Le réservoir doit être installé selon les instructions du manufacturier. / The tank must be installed in accordance with the manufacturer's instructions.

NOTES :

- DESSIN POUR RÉFÉRENCE SEULEMENT /
GENERIC DRAWING FOR REFERENCE ONLY
- DESSIN D'ATELIER DISPONIBLE SUR DEMANDE /
SHOP DRAWING AVAILABLE ON REQUEST

Ce dessin est la propriété exclusive de Granby Composites Inc. Aucune partie de ce dessin ne peut être utilisée ou reproduite sans sa permission écrite. This drawing is the exclusive property of Granby Composites Inc. No part of this drawing may be used or reproduced in any manner without its written permission.			
TOLERANCES (LINÉAIRES / LINEAR) 0 OR FRAC. (X/X) -> ± 1% 0.00 -> ± 0.25" 0.0 -> ± 0.5" 0.000 -> ± 0.125"		Description de la révision / Revision description	
TOLERANCES (ANGULAIRES / ANGULAR) 0 -> ± 2 DEG. 0.0 -> ± 0.5 DEG. 0.00 -> ± 0.1 DEG.		Dessiné par / Drawn by S. Potvin	09/04/2018
Poids / Weight : 1605 Lb / 728 Kg		Approuvé par / Approved by :	
Client		Unités / Units INCHES	Feuille Sheet 2 / 4
		Granby Composites Inc. © 2018 Granby Composites Inc.	
		Format / Size B	No de la pièce / Part no. NN08080187EU
		REV 01.	
		Description / Title RÉSERVOIR 8' Dia. / 18419 L / 4866 gal US - TANK	
		# Projet Project #	



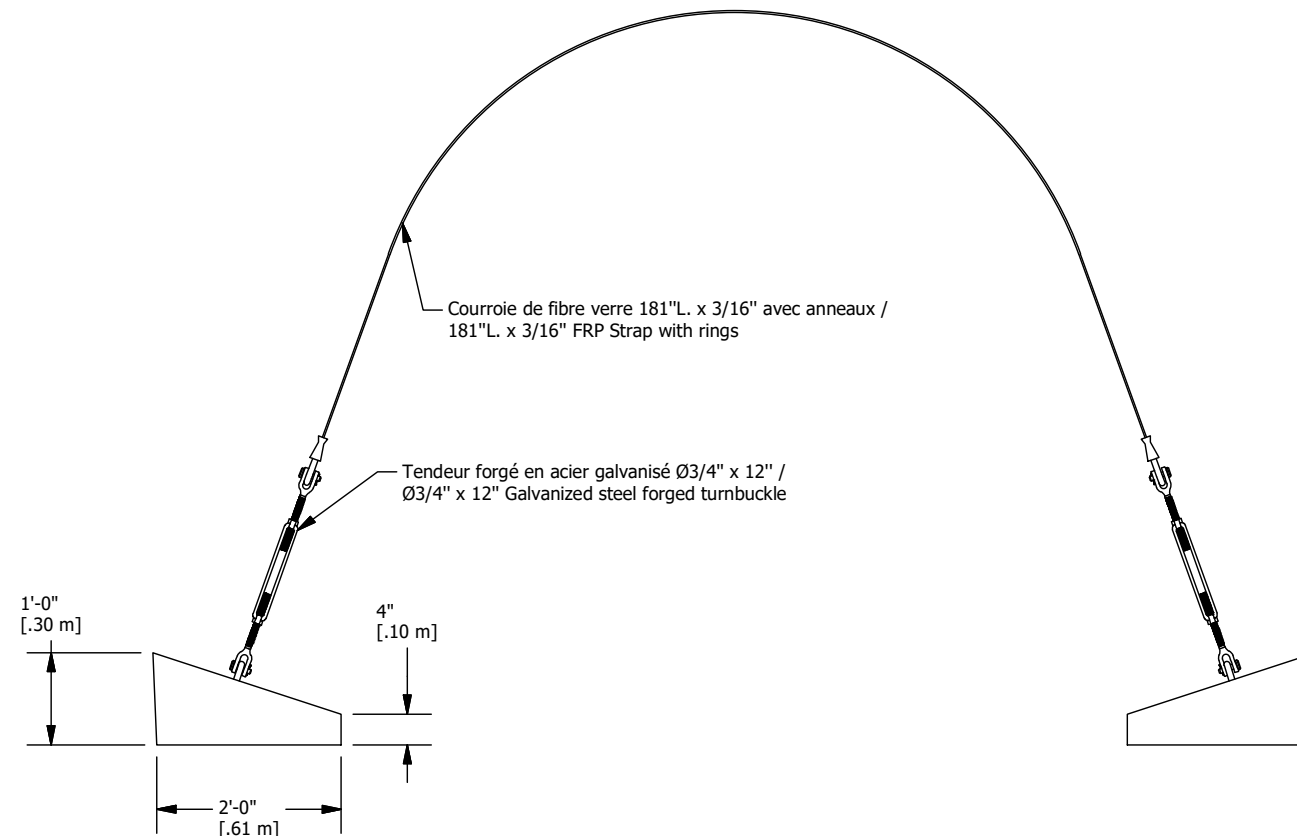
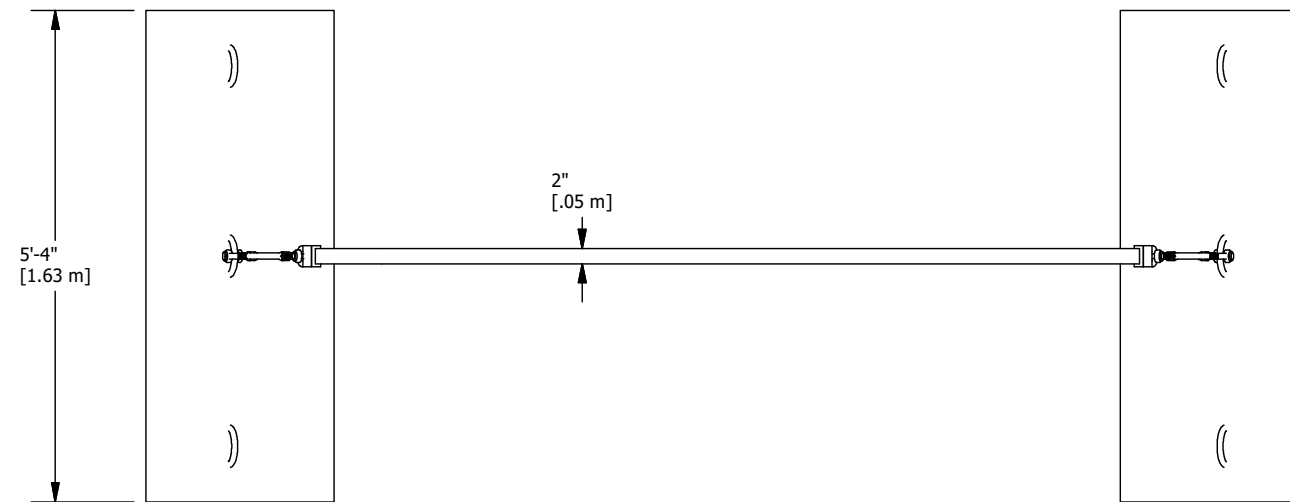
VUE DE PLAN
PLAN VIEW

NOTES :

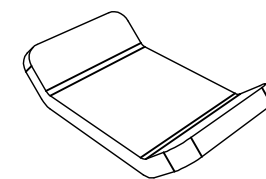
- DESSIN POUR RÉFÉRENCE SEULEMENT /
GENERIC DRAWING FOR REFERENCE ONLY
- DESSIN D'ATELIER DISPONIBLE SUR DEMANDE /
SHOP DRAWING AVAILABLE ON REQUEST

Ce dessin est la propriété exclusive de Granby Composites Inc. Aucune partie de ce dessin ne peut être utilisée ou reproduite sans sa permission écrite.
This drawing is the exclusive property of Granby Composites Inc. No part of this drawing may be used or reproduced in any manner without its written permission.

TOLERANCES (LINÉAIRES / LINEAR) 0 OR FRAC. (X/X) -> ±1% 0.00 -> ±0.25" 0.0 -> ±0.5" 0.000 -> ±0.125"		Description de la révision / Revision description		Granby Composites Inc. © 2018 Granby Composites Inc.	
TOLERANCES (ANGULAIRES / ANGULAR) 0 -> ± 2 DEG. 0.0 -> ± 0.5 DEG. 0.00 -> ± 0.1 DEG.		Dessiné par / Drawn by S. Potvin		09/04/2018	
Poids / Weight : 1605 Lb / 728 Kg		Approuvé par / Approved by :		Format / Size No de la pièce / Part no. REV B NN08080187EU 01.	
Client		Unités / Units Feuille / Sheet INCHES 3 / 4		Description / Title RÉSERVOIR 8' Dia. / 18419 L / 4866 gal US - TANK	
				# Projet Project #	



ITEM : ENSCOUR8



Guide de courroie en fibre de verre -
Fiberglass Strap Guide

Directement installé sur le réservoir -
Directly installed on the tank

Tendeur / Turnbuckle

- Forgé d'acier au carbone, galvanisé à chaud / Forged carbon steel, hot-dip galvanized
- Conformément aux spécifications américaines FF-T-791B Type 1, forme 1 (cage ouverte) / In accordance with US specifications FF-T-791B Type 1, Form 1 (open cage).
- Coefficient de sécurité 5:1 / Safety factor 5:1
- Testé à 5,200 Lbs / Working load 5,200 Lbs

Bloc de béton armé / Concrete deadman anchor

- Poids : 1,093 Lbs / Weight : 1,093 Lbs
- Renforcé d'acier galvanisé / Reinforced with galvanized steel

Courroie de fibre de verre / Fiberglass strap

- Fait de fibre de verre de haute qualité / High quality fiberglass
- Testé à 20,000 Lbs / Working load 20,000 Lbs
- Résistance maximale : 45,000 Lbs / Ultimate rated 45,000 Lbs
- Muni d'anneaux en acier galvanisé / Equipped with galvanized steel rings

Ce dessin est la propriété exclusive de Granby Composites Inc. Aucune partie de ce dessin ne peut être utilisée ou reproduite sans sa permission écrite.
This drawing is the exclusive property of Granby Composites Inc. No part of this drawing may be used or reproduced in any manner without its written permission.

TOLERANCES (LINÉAIRES / LINEAR)		Description de la révision / Revision description		Granby Composites Inc.	
0 OR FRAC. (X/X) -> ±1%	0.00 -> ±0.25"			© 2018 Granby Composites Inc.	
0.0 -> ±0.5"	0.000 -> ±0.125"			Format / Size	REV
TOLERANCES (ANGULAIRES / ANGULAR)		Dessiné par / Drawn by	21/06/2017	B ENSCOUR8 A.	
0 -> ± 2 DEG.	0.00 -> ± 0.1 DEG.	S. Potvin		Description / Title	
0.0 -> ± 0.5 DEG.	0.00 -> ± 0.1 DEG.	Approuvé par / Approved by :		JEUX DE COURROIES ET BLOCS DE BÉTON - ANCHORING KIT	
Poids / Weight :				# Projet	
Client		Unités / Units	Feuille / Sheet	4 / 4	
		INCHES			



CHARTRE DE CAPACITÉ POUR RÉSERVOIR NN08080187
CAPACITY CHART FOR NN08080187 TANK

janvier 3, 2018

Hauteur (CM)	Volume (Litres)	Hauteur (CM)	Volume (Litres)	Hauteur (CM)	Volume (Litres)	Hauteur (CM)	Volume (Litres)	Hauteur (CM)	Volume (Litres)	Hauteur (CM)	Volume (Litres)	Hauteur (CM)	Volume (Litres)	Hauteur (CM)	Volume (Litres)	Hauteur (CM)	Volume (Litres)	Hauteur (CM)	Volume (Litres)	Hauteur (CM)	Volume (Litres)
0.5	3	22	766	43.5	2154	65	3948	86.5	6017	108	8242	129.5	10513	151	12722	172.5	14757	194	16501	215.5	17816
1	8	22.5	792	44	2191	65.5	3994	87	6067	108.5	8295	130	10565	151.5	12771	173	14802	194.5	16537	216	17840
1.5	14	23	819	44.5	2229	66	4040	87.5	6118	109	8347	130.5	10618	152	12821	173.5	14846	195	16572	216.5	17864
2	21	23.5	846	45	2268	66.5	4085	88	6168	109.5	8400	131	10670	152.5	12871	174	14890	195.5	16608	217	17887
2.5	29	24	873	45.5	2306	67	4131	88.5	6219	110	8453	131.5	10723	153	12920	174.5	14934	196	16643	217.5	17910
3	38	24.5	901	46	2344	67.5	4177	89	6270	110.5	8506	132	10775	153.5	12970	175	14978	196.5	16678	218	17933
3.5	48	25	929	46.5	2383	68	4223	89.5	6321	111	8559	132.5	10827	154	13019	175.5	15021	197	16713	218.5	17955
4	59	25.5	958	47	2422	68.5	4270	90	6372	111.5	8611	133	10880	154.5	13068	176	15064	197.5	16748	219	17977
4.5	70	26	986	47.5	2461	69	4316	90.5	6422	112	8664	133.5	10932	155	13117	176.5	15108	198	16782	219.5	17999
5	82	26.5	1015	48	2500	69.5	4363	91	6474	112.5	8717	134	10984	155.5	13166	177	15151	198.5	16816	220	18020
5.5	95	27	1044	48.5	2540	70	4410	91.5	6525	113	8770	134.5	11036	156	13215	177.5	15194	199	16850	220.5	18041
6	108	27.5	1074	49	2580	70.5	4456	92	6576	113.5	8823	135	11088	156.5	13264	178	15236	199.5	16884	221	18062
6.5	122	28	1104	49.5	2620	71	4503	92.5	6627	114	8876	135.5	11140	157	13312	178.5	15279	200	16917	221.5	18082
7	136	28.5	1134	50	2660	71.5	4551	93	6678	114.5	8929	136	11192	157.5	13361	179	15321	200.5	16950	222	18101
7.5	151	29	1164	50.5	2700	72	4598	93.5	6730	115	8982	136.5	11244	158	13409	179.5	15363	201	16983	222.5	18121
8	166	29.5	1194	51	2741	72.5	4645	94	6781	115.5	9034	137	11296	158.5	13457	180	15405	201.5	17016	223	18140
8.5	182	30	1225	51.5	2782	73	4693	94.5	6833	116	9087	137.5	11348	159	13506	180.5	15447	202	17048	223.5	18158
9	198	30.5	1256	52	2823	73.5	4740	95	6884	116.5	9140	138	11400	159.5	13554	181	15489	202.5	17080	224	18176
9.5	215	31	1288	52.5	2864	74	4788	95.5	6936	117	9193	138.5	11451	160	13602	181.5	15530	203	17112	224.5	18194
10	233	31.5	1320	53	2905	74.5	4836	96	6987	117.5	9246	139	11503	160.5	13649	182	15571	203.5	17144	225	18211
10.5	250	32	1351	53.5	2947	75	4884	96.5	7039	118	9299	139.5	11555	161	13697	182.5	15612	204	17175	225.5	18227
11	268	32.5	1384	54	2988	75.5	4932	97	7091	118.5	9352	140	11606	161.5	13745	183	15653	204.5	17206	226	18244
11.5	287	33	1416	54.5	3030	76	4980	97.5	7143	119	9405	140.5	11658	162	13792	183.5	15694	205	17237	226.5	18259
12	306	33.5	1449	55	3072	76.5	5029	98	7195	119.5	9458	141	11709	162.5	13839	184	15734	205.5	17267	227	18275
12.5	326	34	1482	55.5	3114	77	5077	98.5	7247	120	9511	141.5	11760	163	13887	184.5	15775	206	17297	227.5	18289
13	345	34.5	1515	56	3157	77.5	5126	99	7299	120.5	9564	142	11812	163.5	13934	185	15815	206.5	17327	228	18303
13.5	366	35	1548	56.5	3199	78	5174	99.5	7351	121	9616	142.5	11863	164	13981	185.5	15855	207	17357	228.5	18317
14	386	35.5	1582	57	3242	78.5	5223	100	7403	121.5	9669	143	11914	164.5	14027	186	15894	207.5	17386	229	18330
14.5	407	36	1616	57.5	3285	79	5272	100.5	7455	122	9722	143.5	11965	165	14074	186.5	15934	208	17415	229.5	18342
15	429	36.5	1650	58	3328	79.5	5321	101	7507	122.5	9775	144	12016	165.5	14121	187	15973	208.5	17444	230	18354
15.5	451	37	1685	58.5	3371	80	5370	101.5	7559	123	9828	144.5	12067	166	14167	187.5	16012	209	17473	230.5	18365
16	473	37.5	1719	59	3415	80.5	5419	102	7612	123.5	9881	145	12118	166.5	14213	188	16051	209.5	17501	231	18375
16.5	495	38	1754	59.5	3458	81	5468	102.5	7664	124	9934	145.5	12169	167	14260	188.5	16090	210	17529	231.5	18385
17	518	38.5	1789	60	3502	81.5	5518	103	7716	124.5	9986	146	12219	167.5	14306	189	16128	210.5	17556	232	18394
17.5	541	39	1825	60.5	3546	82	5567	103.5	7769	125	10039	146.5	12270	168	14351	189.5	16167	211	17584	232.5	18402
18	565	39.5	1860	61	3590	82.5	5617	104	7821	125.5	10092	147	12321	168.5	14397	190	16205	211.5	17611	233	18408
18.5	589	40	1896	61.5	3634	83	5667	104.5	7874	126	10145	147.5	12371	169	14443	190.5	16242	212	17638	233.5	18414
19	613	40.5	1932	62	3679	83.5	5716	105	7926	126.5	10197	148	12421	169.5	14488	191	16280	212.5	17664	234	18418
19.5	638	41	1969	62.5	3723	84	5766	105.5	7979	127	10250	148.5	12472	170	14533	191.5	16317	213	17690	234.5	18419
20	663	41.5	2005	63	3768	84.5	5816	106	8031	127.5	10303	149	12522	170.5	14578	192	16354	213.5	17716		
20.5	688	42	2042	63.5	3813	85	5866	106.5	8084	128	10355	149.5	12572	171	14623	192.5	16391	214	17741		
21	713	42.5	2079	64	3858	85.5	5916	107	8137	128.5	10408	150	12622	171.5	14668	193	16428	214.5	17766		
21.5	739	43	2116	64.5	3903	86	5967	107.5	8189	129	10460	150.5	12672	172	14713	193.5	16464	215	17791		

** LA PRÉCISION EST D'ENVIRON +/- 1%
PRECISION IS ABOUT +/- 1%