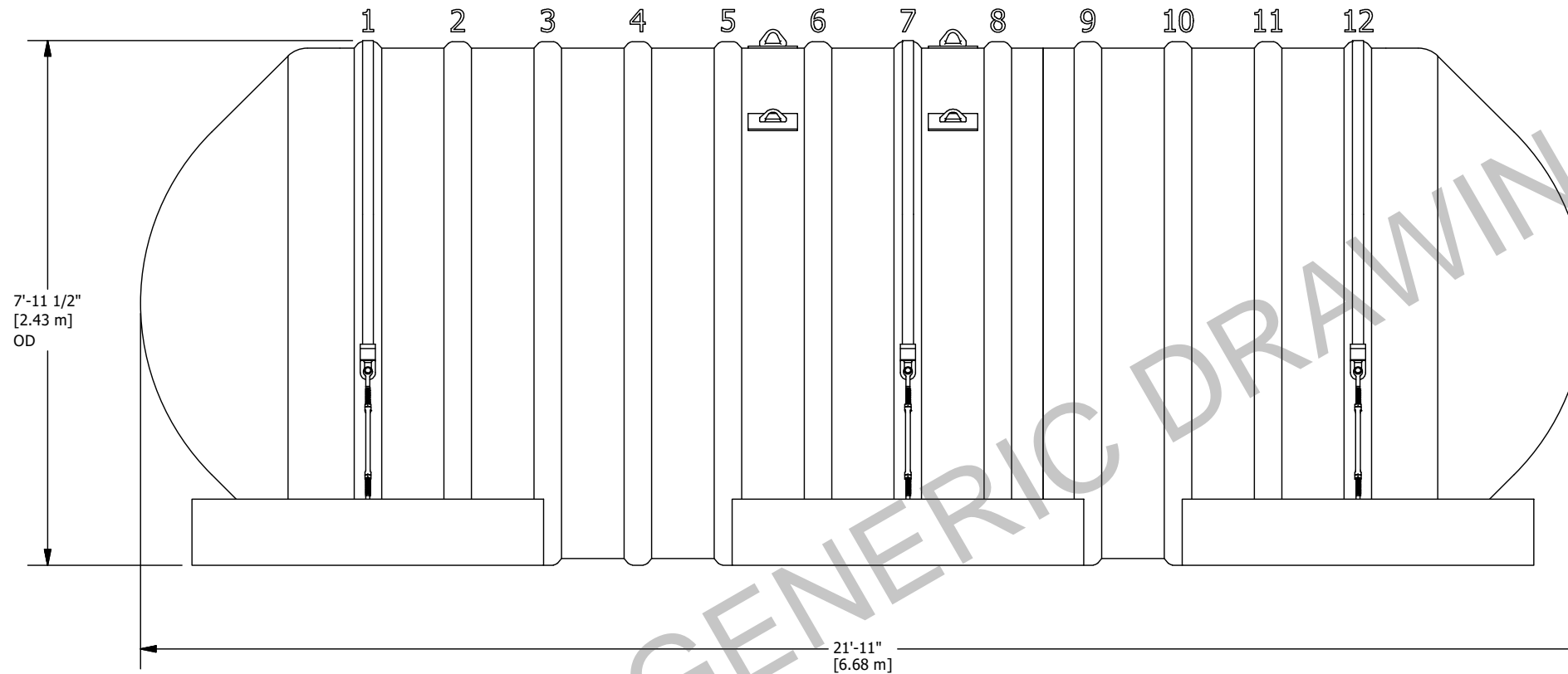
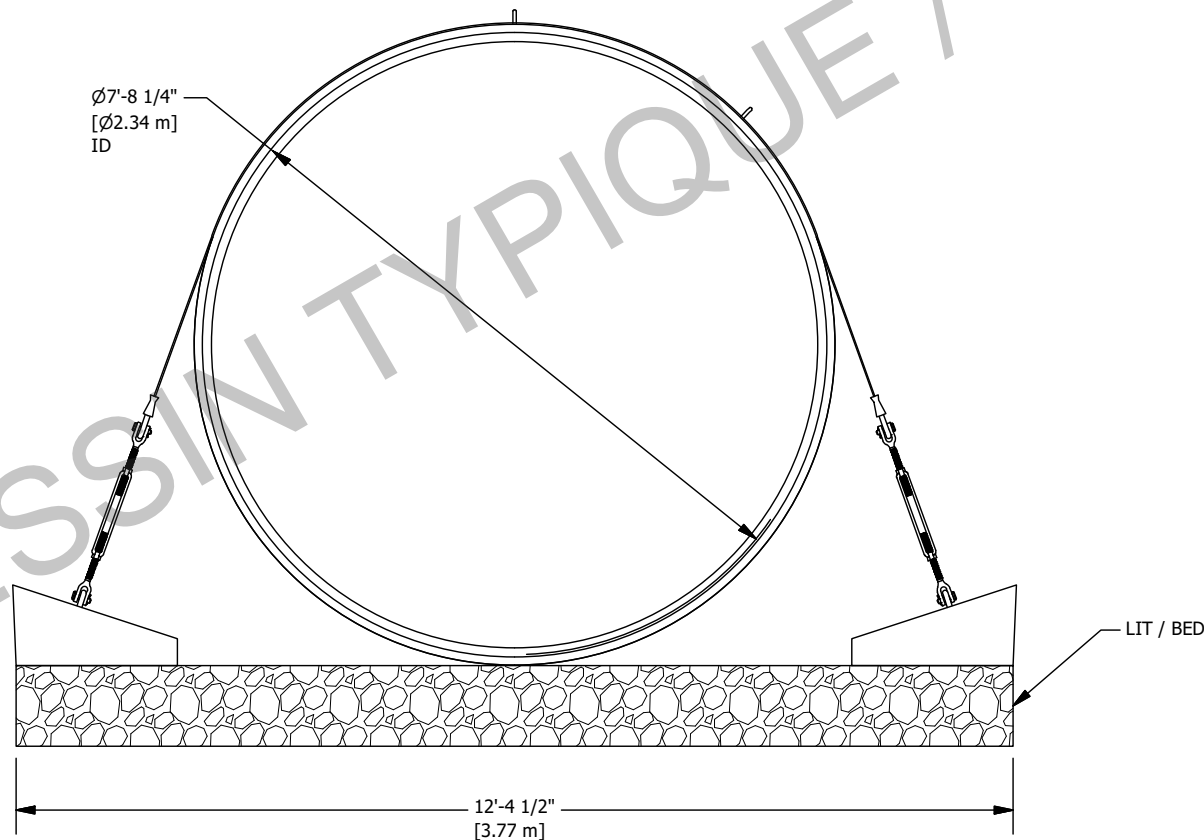


NN08120259

RÉSERVOIR DE FIBRE DE VERRE / FIBERGLASS TANK



Ø7'-8 1/4" [Ø2.34 m] ID



NOTES :

- DESSIN POUR RÉFÉRENCE SEULEMENT / GENERIC DRAWING FOR REFERENCE ONLY
- DESSIN D'ATELIER DISPONIBLE SUR DEMANDE / SHOP DRAWING AVAILABLE ON REQUEST

Ancrage optionel selon les conditions du terrain / Optional anchoring depending on the tank's environment

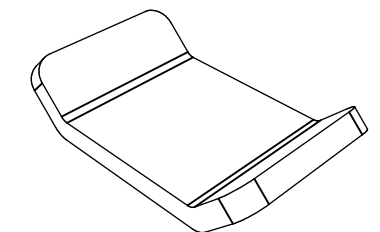
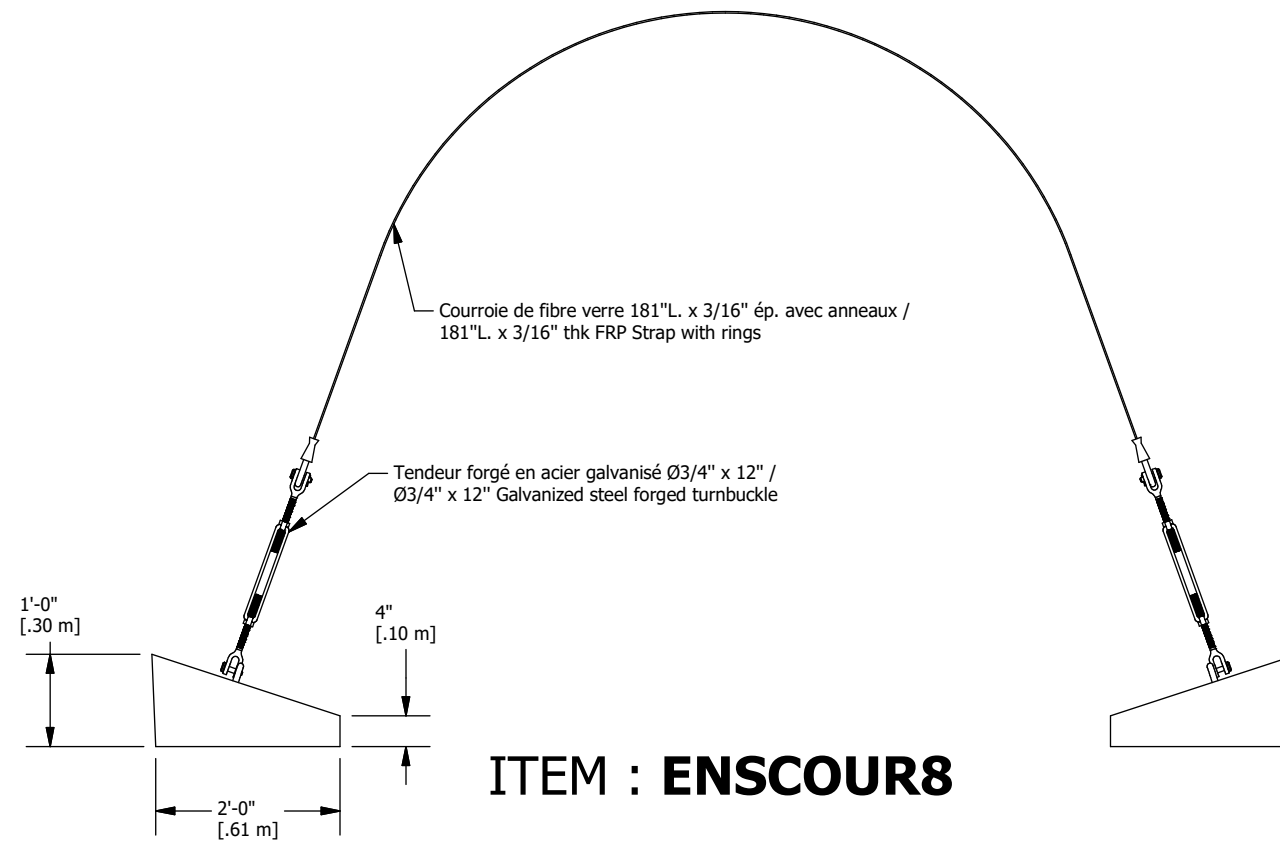
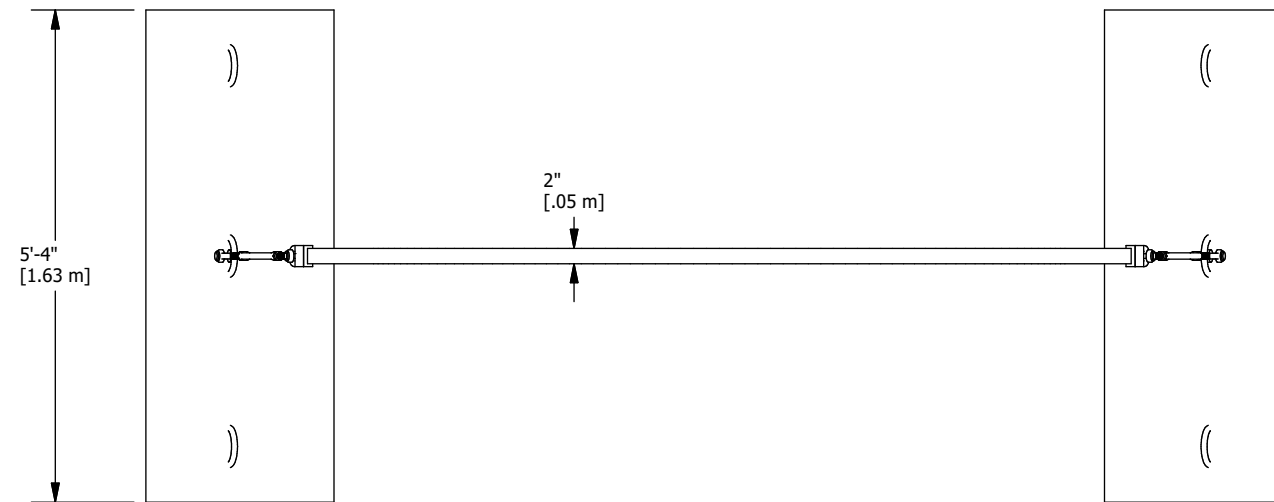
Informations techniques / Technical informations

- Profondeur d'enfouissement / Burial depth: 48" / 1.219 m
- (Si requis) Quantité de courroies de fibre de verre avec attaches en acier galvanisé / (If required) Quantity of fiberglass anchoring straps : 3
- (Si requis) Quantité de blocs de béton armé / (If required) Quantity of reinforced concrete deadman anchors : 6
- Longueur requise des chaînes(2) pour le levage à 60° / Required length of the chains(2) for the 60° lifting : 33" / 0.832 m

Le réservoir doit être installé selon les instructions du fabricant. / The tank must be installed in accordance with the manufacturer's instructions.

Ce dessin est la propriété exclusive de Granby Composites Inc. Aucune partie de ce dessin ne peut être utilisée ou reproduite sans sa permission écrite.
This drawing is the exclusive property of Granby Composites Inc. No part of this drawing may be used or reproduced in any manner without its written permission.

TOLERANCES (LINÉAIRES / LINEAR) 0 OR FRAC. (X/X) -> ± 1% 0.00 -> ± 0.25" 0.0 -> ± 0.5" 0.000 -> ± 0.125"		Description de la révision / Revision description		Granby Composites Inc. © 2018 Granby Composites Inc.	
TOLERANCES (ANGULAIRES / ANGULAR) 0 -> ± 2 DEG. 0.0 -> ± 0.5 DEG. 0.00 -> ± 0.1 DEG.		Dessiné par / Drawn by S.Potvin		04/01/2018	
Poids / Weight : 1834 Lb / 832 Kg		Approuvé par / Approved by :		Format / Size No de la pièce / Part no. REV B NN08120259 01.	
Client Client		Unités / Units Feuille / Sheet INCHES 1 / 1		Description / Title RÉSERVOIR 8' Dia. / 25598 L / 6763 gal US - TANK	
				# Projet Projet	



Guide de courroie en fibre de verre -
Fiberglass Strap Guide

Directement installé sur le réservoir -
Directly installed on the tank

Tendeur / Turnbuckle

- Forgé d'acier au carbone, galvanisé à chaud / Forged carbon steel, hot-dip galvanized
- Conformément aux spécifications américaines FF-T-791B Type 1, forme 1 (cage ouverte) / In accordance with US specifications FF-T-791B Type 1, Form 1 (open cage).
- Coefficient de sécurité 5:1 / Safety factor 5:1
- Testé à 5,200 Lbs / Working load 5,200 Lbs

Bloc de béton armé / Concrete deadman anchor

- Poids : 1,093 Lbs / Weight : 1,093 Lbs
- Renforcé d'acier galvanisé / Reinforced with galvanized steel

Courroie de fibre de verre / Fiberglass strap

- Fait de fibre de verre de haute qualité / High quality fiberglass
- Testé à 20,000 Lbs / Working load 20,000 Lbs
- Résistance maximale : 45,000 Lbs / Ultimate rated 45,000 Lbs
- Muni d'anneaux en acier galvanisé / Equipped with galvanized steel rings

Ce dessin est la propriété exclusive de Granby Composites Inc. Aucune partie de ce dessin ne peut être utilisée ou reproduite sans sa permission écrite. This drawing is the exclusive property of Granby Composites Inc. No part of this drawing may be used or reproduced in any manner without its written permission.			
TOLERANCES (LINÉAIRES / LINEAR)		Description de la révision / Revision description	
0 OR FRAC. (X/X) -> ±1%	0.00 -> ±0.25"	Granby Composites Inc. © 2018 Granby Composites Inc.	
0.0 -> ±0.5"	0.000 -> ±0.125"		
TOLERANCES (ANGULAIRES / ANGULAR)		Format / Size	
0 -> ± 2 DEG.	0.00 -> ± 0.1 DEG.	B	
Poids / Weight :		No de la pièce / Part no.	
Client		ENSCOUR8	
Unités / Units		REV	
INCHES		A.	
Feuille / Sheet		Description / Title	
/ 0		JEUX DE COURROIES ET BLOCS DE BÉTON - ANCHORING KIT	
		# Projet	



CHARTRE DE CAPACITÉ POUR RÉSERVOIR NN08120259
CAPACITY CHART FOR NN08120259 TANK

janvier 3, 2018

Hauteur (CM)	Volume (Litres)	Hauteur (CM)	Volume (Litres)	Hauteur (CM)	Volume (Litres)	Hauteur (CM)	Volume (Litres)	Hauteur (CM)	Volume (Litres)	Hauteur (CM)	Volume (Litres)	Hauteur (CM)	Volume (Litres)	Hauteur (CM)	Volume (Litres)	Hauteur (CM)	Volume (Litres)	Hauteur (CM)	Volume (Litres)	Hauteur (CM)	Volume (Litres)
0.5	4	22	1106	43.5	3072	65	5573	86.5	8424	108	11474	129.5	14583	151	17613	172.5	20422	194	22856	215.5	24724
1	11	22.5	1144	44	3125	65.5	5636	87	8494	108.5	11547	130	14655	151.5	17681	173	20484	194.5	22907	216	24759
1.5	20	23	1182	44.5	3178	66	5699	87.5	8563	109	11619	130.5	14727	152	17749	173.5	20545	195	22957	216.5	24793
2	31	23.5	1221	45	3232	66.5	5762	88	8632	109.5	11691	131	14798	152.5	17818	174	20606	195.5	23007	217	24827
2.5	43	24	1260	45.5	3286	67	5826	88.5	8702	110	11763	131.5	14870	153	17886	174.5	20667	196	23057	217.5	24860
3	56	24.5	1300	46	3340	67.5	5889	89	8772	110.5	11836	132	14942	153.5	17954	175	20728	196.5	23107	218	24893
3.5	70	25	1340	46.5	3394	68	5953	89.5	8841	111	11908	132.5	15014	154	18021	175.5	20789	197	23156	218.5	24925
4	86	25.5	1381	47	3448	68.5	6017	90	8911	111.5	11980	133	15085	154.5	18089	176	20849	197.5	23205	219	24957
4.5	102	26	1421	47.5	3503	69	6081	90.5	8981	112	12053	133.5	15157	155	18157	176.5	20909	198	23253	219.5	24988
5	120	26.5	1463	48	3558	69.5	6146	91	9051	112.5	12125	134	15228	155.5	18224	177	20969	198.5	23301	220	25018
5.5	138	27	1504	48.5	3614	70	6210	91.5	9121	113	12197	134.5	15300	156	18291	177.5	21028	199	23349	220.5	25049
6	157	27.5	1546	49	3669	70.5	6275	92	9191	113.5	12270	135	15371	156.5	18358	178	21088	199.5	23397	221	25078
6.5	177	28	1589	49.5	3725	71	6340	92.5	9262	114	12342	135.5	15442	157	18425	178.5	21147	200	23444	221.5	25107
7	198	28.5	1631	50	3781	71.5	6405	93	9332	114.5	12414	136	15514	157.5	18492	179	21206	200.5	23491	222	25136
7.5	220	29	1674	50.5	3838	72	6470	93.5	9403	115	12487	136.5	15585	158	18559	179.5	21265	201	23537	222.5	25164
8	242	29.5	1718	51	3894	72.5	6536	94	9473	115.5	12559	137	15656	158.5	18625	180	21323	201.5	23583	223	25191
8.5	265	30	1762	51.5	3951	73	6601	94.5	9544	116	12632	137.5	15727	159	18692	180.5	21381	202	23629	223.5	25218
9	289	30.5	1806	52	4008	73.5	6667	95	9614	116.5	12704	138	15798	159.5	18758	181	21439	202.5	23675	224	25244
9.5	313	31	1850	52.5	4066	74	6733	95.5	9685	117	12776	138.5	15869	160	18824	181.5	21497	203	23720	224.5	25269
10	339	31.5	1895	53	4123	74.5	6799	96	9756	117.5	12849	139	15940	160.5	18890	182	21554	203.5	23765	225	25294
10.5	364	32	1941	53.5	4181	75	6865	96.5	9827	118	12921	139.5	16010	161	18956	182.5	21612	204	23809	225.5	25318
11	391	32.5	1986	54	4239	75.5	6931	97	9898	118.5	12994	140	16081	161.5	19022	183	21669	204.5	23853	226	25342
11.5	418	33	2032	54.5	4297	76	6998	97.5	9969	119	13066	140.5	16152	162	19087	183.5	21725	205	23897	226.5	25365
12	445	33.5	2079	55	4356	76.5	7064	98	10040	119.5	13139	141	16222	162.5	19152	184	21782	205.5	23940	227	25387
12.5	473	34	2125	55.5	4415	77	7131	98.5	10111	120	13211	141.5	16293	163	19218	184.5	21838	206	23983	227.5	25408
13	502	34.5	2172	56	4474	77.5	7198	99	10183	120.5	13283	142	16363	163.5	19283	185	21894	206.5	24026	228	25429
13.5	531	35	2220	56.5	4533	78	7265	99.5	10254	121	13356	142.5	16433	164	19347	185.5	21950	207	24068	228.5	25448
14	561	35.5	2267	57	4592	78.5	7332	100	10325	121.5	13428	143	16503	164.5	19412	186	22006	207.5	24110	229	25467
14.5	591	36	2315	57.5	4652	79	7400	100.5	10397	122	13501	143.5	16573	165	19477	186.5	22061	208	24151	229.5	25485
15	622	36.5	2363	58	4712	79.5	7467	101	10468	122.5	13573	144	16643	165.5	19541	187	22116	208.5	24192	230	25503
15.5	654	37	2412	58.5	4772	80	7535	101.5	10540	123	13645	144.5	16713	166	19605	187.5	22171	209	24233	230.5	25519
16	686	37.5	2461	59	4832	80.5	7602	102	10612	123.5	13718	145	16783	166.5	19669	188	22225	209.5	24273	231	25534
16.5	718	38	2510	59.5	4893	81	7670	102.5	10683	124	13790	145.5	16853	167	19733	188.5	22279	210	24313	231.5	25548
17	751	38.5	2560	60	4954	81.5	7738	103	10755	124.5	13862	146	16922	167.5	19797	189	22333	210.5	24353	232	25561
17.5	784	39	2610	60.5	5015	82	7806	103.5	10827	125	13934	146.5	16992	168	19860	189.5	22387	211	24392	232.5	25572
18	818	39.5	2660	61	5076	82.5	7874	104	10899	125.5	14006	147	17061	168.5	19923	190	22440	211.5	24430	233	25582
18.5	853	40	2710	61.5	5137	83	7943	104.5	10970	126	14079	147.5	17131	169	19986	190.5	22493	212	24469	233.5	25590
19	888	40.5	2761	62	5199	83.5	8011	105	11042	126.5	14151	148	17200	169.5	20049	191	22546	212.5	24506	234	25596
19.5	923	41	2812	62.5	5261	84	8080	105.5	11114	127	14223	148.5	17269	170	20112	191.5	22598	213	24544	234.5	25598
20	959	41.5	2864	63	5323	84.5	8148	106	11186	127.5	14295	149	17338	170.5	20174	192	22650	213.5	24581		
20.5	995	42	2916	63.5	5385	85	8217	106.5	11258	128	14367	149.5	17407	171	20237	192.5	22702	214	24617		
21	1032	42.5	2968	64	5447	85.5	8286	107	11330	128.5	14439	150	17476	171.5	20299	193	22754	214.5	24653		
21.5	1069	43	3020	64.5	5510	86	8355	107.5	11402	129	14511	150.5	17544	172	20361	193.5	22805	215	24689		

** LA PRÉCISION EST D'ENVIRON +/- 1%
PRECISION IS ABOUT +/- 1%