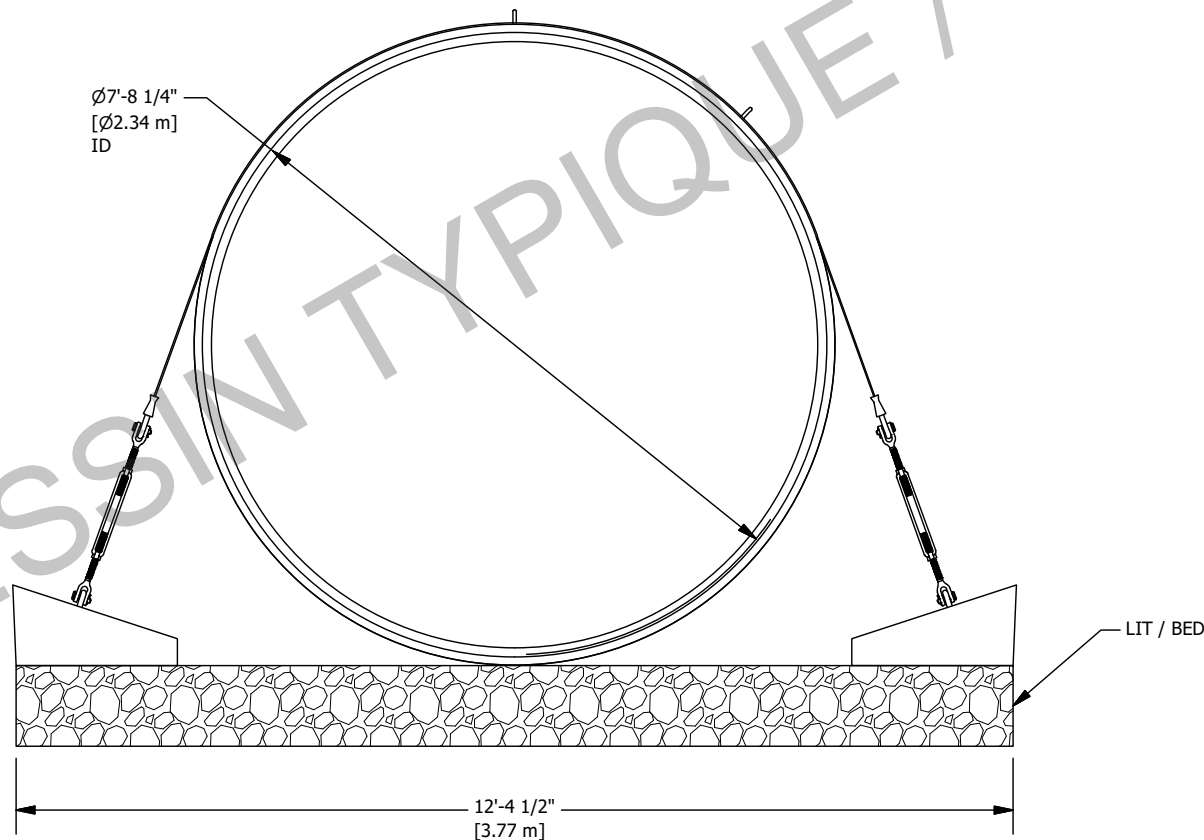
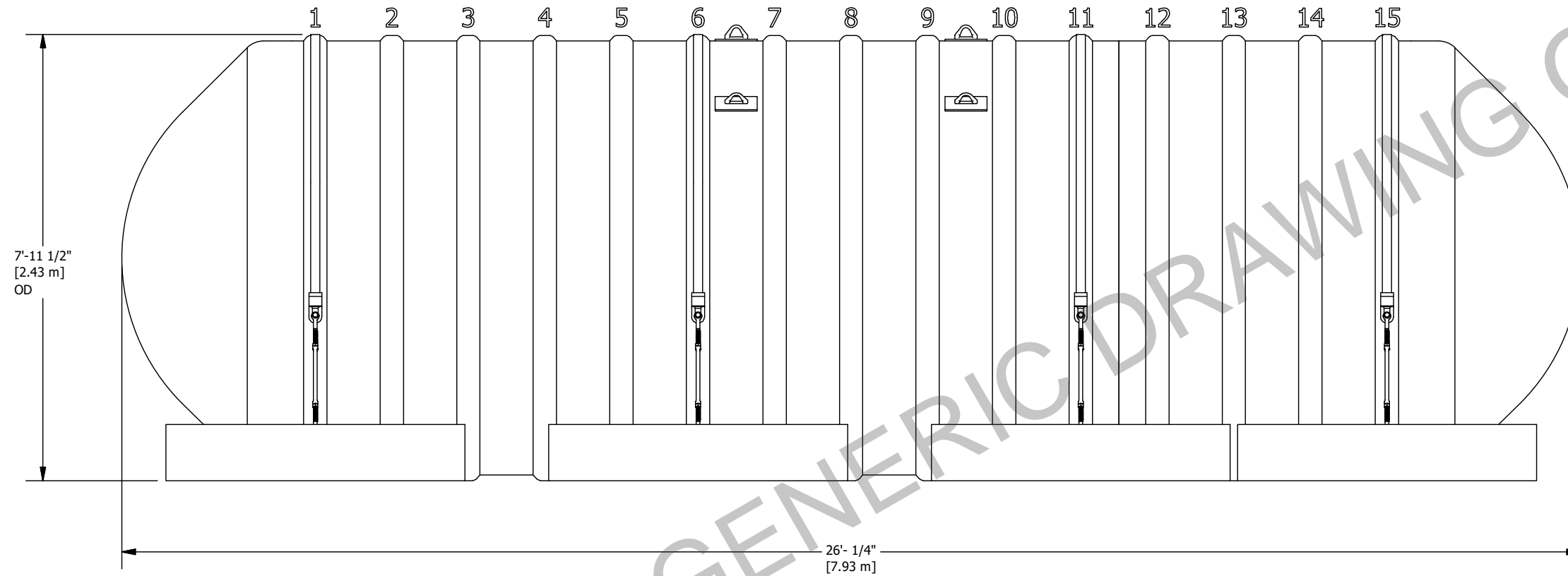


NN08150313

RÉSERVOIR DE FIBRE DE VERRE / FIBERGLASS TANK



NOTES :

- DESSIN POUR RÉFÉRENCE SEULEMENT / GENERIC DRAWING FOR REFERENCE ONLY
- DESSIN D'ATELIER DISPONIBLE SUR DEMANDE / SHOP DRAWING AVAILABLE ON REQUEST

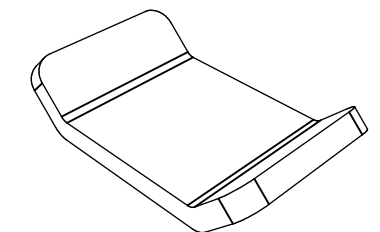
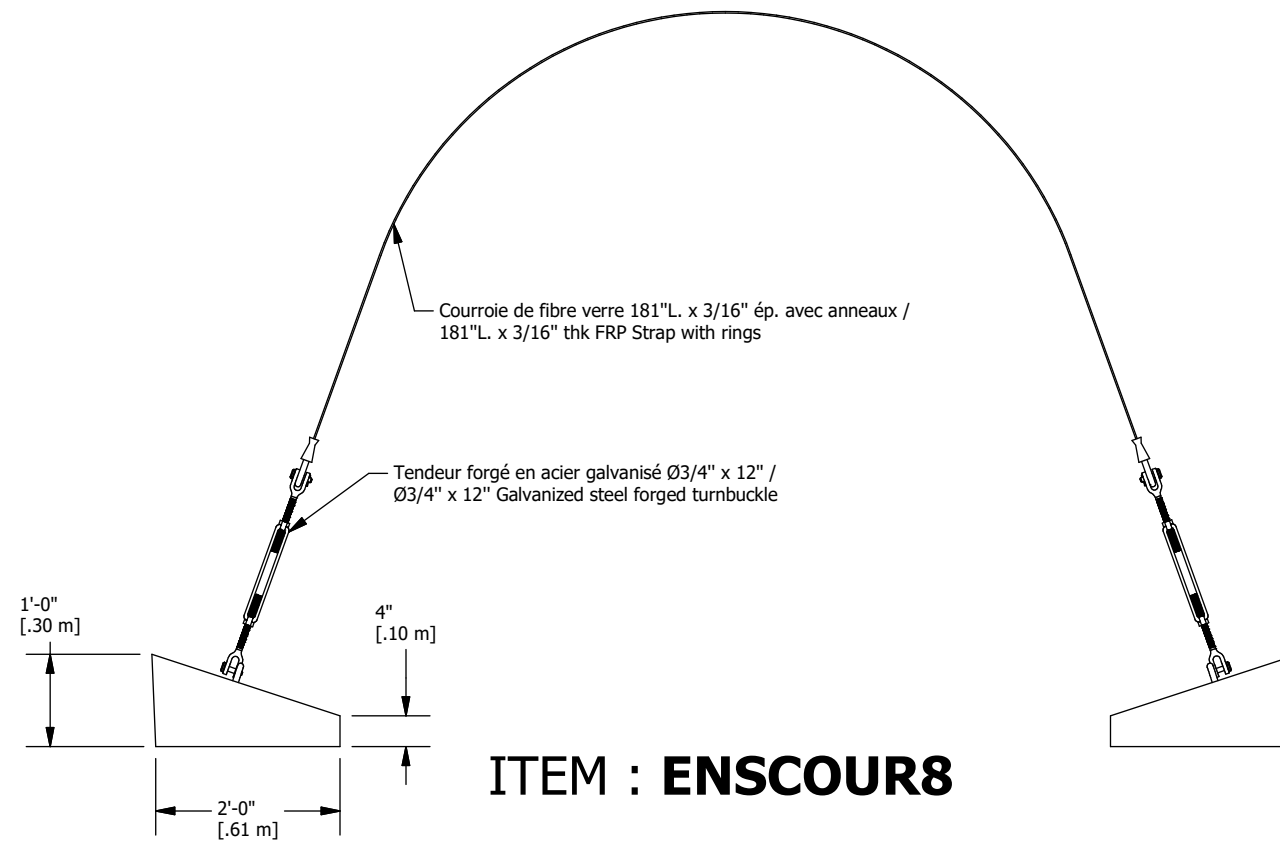
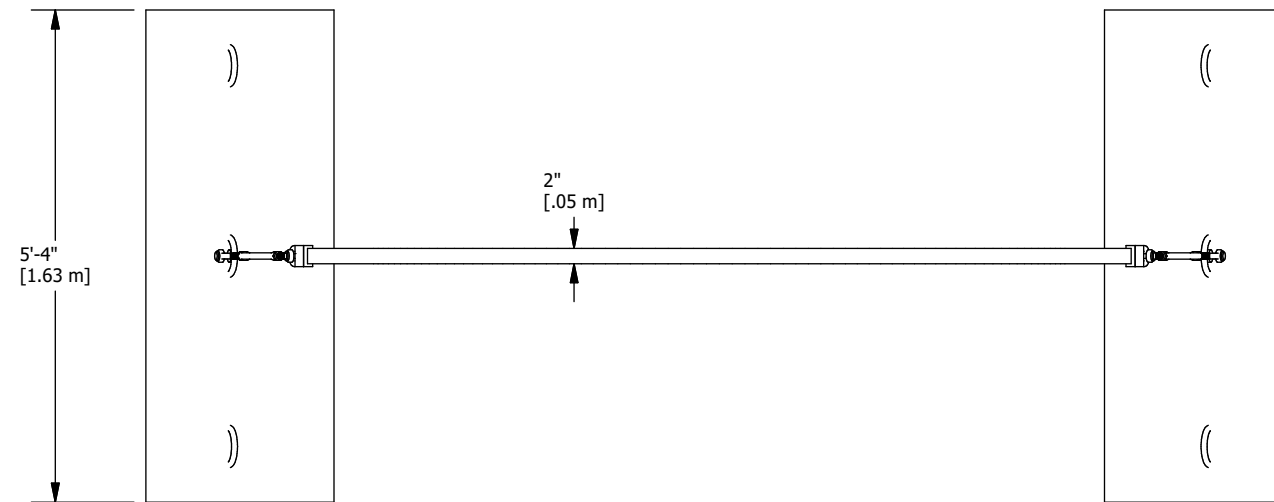
Ancrage optionel selon les conditions du terrain / Optional anchoring depending on the tank's environment

Informations techniques / Technical informations

- Profondeur d'enfouissement / Burial depth: 48" / 1.219 m
- (Si requis) Quantité de courroies de fibre de verre avec attaches en acier galvanisé / (If required) Quantity of fiberglass anchoring straps : 4
- (Si requis) Quantité de blocs de béton armé / (If required) Quantity of reinforced concrete deadman anchors : 8
- Longueur requise des chaînes(2) pour le levage à 60° / Required length of the chains(2) for the 60° lifting : 49" / 1.249 m

Le réservoir doit être installé selon les instructions du fabricant. / The tank must be installed in accordance with the manufacturer's instructions.

Ce dessin est la propriété exclusive de Granby Composites Inc. Aucune partie de ce dessin ne peut être utilisée ou reproduite sans sa permission écrite. This drawing is the exclusive property of Granby Composites Inc. No part of this drawing may be used or reproduced in any manner without its written permission.			
TOLERANCES (LINÉAIRES / LINEAR) 0 OR FRAC. (X/X) → ± 1% 0.00 → ± 0.25" 0.0 → ± 0.5" 0.000 → ± 0.125"		Description de la révision / Revision description	
TOLERANCES (ANGULAIRES / ANGULAR) 0 → ± 2 DEG. 0.0 → ± 0.5 DEG. 0.00 → ± 0.1 DEG.		Dessiné par / Drawn by S.Potvin	04/01/2018
Poids / Weight : 2171 Lb / 985 Kg		Approuvé par / Approved by :	
Client Client		Unités / Units INCHES	Feuille / Sheet 1 / 1
		Granby Composites Inc. © 2018 Granby Composites Inc.	
		Format / Size B	No de la pièce / Part no. NN08150313
		Description / Title RÉSERVOIR 8' Dia. / 30982 L / 8185 gal US - TANK	
		# Projet Projet	



Guide de courroie en fibre de verre -
Fiberglass Strap Guide

Directement installé sur le réservoir -
Directly installed on the tank

Tendeur / Turnbuckle

- Forgé d'acier au carbone, galvanisé à chaud / Forged carbon steel, hot-dip galvanized
- Conformément aux spécifications américaines FF-T-791B Type 1, forme 1 (cage ouverte) / In accordance with US specifications FF-T-791B Type 1, Form 1 (open cage).
- Coefficient de sécurité 5:1 / Safety factor 5:1
- Testé à 5,200 Lbs / Working load 5,200 Lbs

Bloc de béton armé / Concrete deadman anchor

- Poids : 1,093 Lbs / Weight : 1,093 Lbs
- Renforcé d'acier galvanisé / Reinforced with galvanized steel

Courroie de fibre de verre / Fiberglass strap

- Fait de fibre de verre de haute qualité / High quality fiberglass
- Testé à 20,000 Lbs / Working load 20,000 Lbs
- Résistance maximale : 45,000 Lbs / Ultimate rated 45,000 Lbs
- Muni d'anneaux en acier galvanisé / Equipped with galvanized steel rings

Ce dessin est la propriété exclusive de Granby Composites Inc. Aucune partie de ce dessin ne peut être utilisée ou reproduite sans sa permission écrite. This drawing is the exclusive property of Granby Composites Inc. No part of this drawing may be used or reproduced in any manner without its written permission.			
TOLERANCES (LINÉAIRES / LINEAR)		Description de la révision / Revision description	
0 OR FRAC. (X/X) -> ±1% 0.00 -> ±0.25"		Granby Composites Inc. © 2018 Granby Composites Inc.	
0.0 -> ±0.5"			
TOLERANCES (ANGULAIRES / ANGULAR)		Dessiné par / Drawn by	
0 -> ± 2 DEG.		S. Potvin	
0.0 -> ± 0.5 DEG.		20/06/2017	
Poids / Weight :		Approuvé par / Approved by :	
Client		Unités / Units Feuille / Sheet	
		INCHES / 0	
		# Projet	
		A.	
Description / Title JEUX DE COURROIES ET BLOCS DE BÉTON - ANCHORING KIT			



CHARTRE DE CAPACITÉ POUR RÉSERVOIR NN08150313
CAPACITY CHART FOR NN08150313 TANK

janvier 3, 2018

Hauteur (CM)	Volume (Litres)	Hauteur (CM)	Volume (Litres)	Hauteur (CM)	Volume (Litres)	Hauteur (CM)	Volume (Litres)	Hauteur (CM)	Volume (Litres)	Hauteur (CM)	Volume (Litres)	Hauteur (CM)	Volume (Litres)	Hauteur (CM)	Volume (Litres)	Hauteur (CM)	Volume (Litres)	Hauteur (CM)	Volume (Litres)	Hauteur (CM)	Volume (Litres)
0.5	5	22	1362	43.5	3761	65	6791	86.5	10230	108	13899	129.5	17635	151	21281	172.5	24671	194	27623	215.5	29905
1	14	22.5	1408	44	3826	65.5	6867	87	10313	108.5	13986	130	17722	151.5	21363	173	24746	194.5	27685	216	29948
1.5	25	23	1455	44.5	3890	66	6943	87.5	10397	109	14072	130.5	17808	152	21446	173.5	24820	195	27746	216.5	29990
2	38	23.5	1503	45	3955	66.5	7020	88	10480	109.5	14159	131	17895	152.5	21528	174	24894	195.5	27807	217	30031
2.5	53	24	1551	45.5	4020	67	7096	88.5	10564	110	14246	131.5	17981	153	21610	174.5	24967	196	27867	217.5	30072
3	69	24.5	1599	46	4086	67.5	7173	89	10648	110.5	14333	132	18067	153.5	21692	175	25041	196.5	27928	218	30112
3.5	87	25	1648	46.5	4152	68	7250	89.5	10732	111	14420	132.5	18153	154	21773	175.5	25114	197	27988	218.5	30152
4	106	25.5	1698	47	4218	68.5	7328	90	10816	111.5	14507	133	18239	154.5	21855	176	25187	197.5	28047	219	30191
4.5	126	26	1748	47.5	4285	69	7405	90.5	10900	112	14594	133.5	18325	155	21936	176.5	25260	198	28106	219.5	30229
5	148	26.5	1798	48	4352	69.5	7483	91	10984	112.5	14681	134	18411	155.5	22017	177	25332	198.5	28165	220	30267
5.5	171	27	1849	48.5	4419	70	7561	91.5	11069	113	14768	134.5	18497	156	22099	177.5	25404	199	28223	220.5	30304
6	195	27.5	1900	49	4486	70.5	7639	92	11153	113.5	14855	135	18583	156.5	22179	178	25476	199.5	28281	221	30341
6.5	219	28	1952	49.5	4554	71	7717	92.5	11238	114	14942	135.5	18669	157	22260	178.5	25548	200	28339	221.5	30376
7	245	28.5	2005	50	4622	71.5	7796	93	11322	114.5	15029	136	18755	157.5	22341	179	25619	200.5	28396	222	30412
7.5	272	29	2057	50.5	4690	72	7875	93.5	11407	115	15116	136.5	18840	158	22421	179.5	25690	201	28453	222.5	30446
8	299	29.5	2110	51	4759	72.5	7954	94	11492	115.5	15203	137	18926	158.5	22501	180	25761	201.5	28509	223	30480
8.5	328	30	2164	51.5	4828	73	8033	94.5	11577	116	15290	137.5	19011	159	22582	180.5	25832	202	28565	223.5	30513
9	357	30.5	2218	52	4897	73.5	8112	95	11662	116.5	15377	138	19096	159.5	22661	181	25902	202.5	28621	224	30545
9.5	387	31	2272	52.5	4967	74	8191	95.5	11747	117	15464	138.5	19182	160	22741	181.5	25972	203	28676	224.5	30576
10	418	31.5	2327	53	5037	74.5	8271	96	11833	117.5	15551	139	19267	160.5	22821	182	26042	203.5	28731	225	30607
10.5	450	32	2383	53.5	5107	75	8351	96.5	11918	118	15638	139.5	19352	161	22900	182.5	26111	204	28785	225.5	30637
11	482	32.5	2438	54	5177	75.5	8431	97	12003	118.5	15725	140	19437	161.5	22979	183	26180	204.5	28839	226	30666
11.5	516	33	2494	54.5	5248	76	8511	97.5	12089	119	15812	140.5	19522	162	23058	183.5	26249	205	28892	226.5	30694
12	549	33.5	2551	55	5319	76.5	8591	98	12174	119.5	15899	141	19607	162.5	23137	184	26318	205.5	28945	227	30721
12.5	584	34	2608	55.5	5390	77	8672	98.5	12260	120	15986	141.5	19692	163	23216	184.5	26386	206	28998	227.5	30747
13	619	34.5	2665	56	5462	77.5	8752	99	12346	120.5	16073	142	19776	163.5	23294	185	26454	206.5	29050	228	30773
13.5	656	35	2723	56.5	5533	78	8833	99.5	12431	121	16160	142.5	19861	164	23373	185.5	26522	207	29101	228.5	30797
14	692	35.5	2781	57	5605	78.5	8914	100	12517	121.5	16247	143	19945	164.5	23451	186	26589	207.5	29153	229	30821
14.5	730	36	2839	57.5	5677	79	8995	100.5	12603	122	16334	143.5	20030	165	23529	186.5	26656	208	29203	229.5	30843
15	768	36.5	2898	58	5750	79.5	9077	101	12689	122.5	16421	144	20114	165.5	23606	187	26723	208.5	29254	230	30864
15.5	806	37	2958	58.5	5823	80	9158	101.5	12775	123	16508	144.5	20198	166	23684	187.5	26789	209	29303	230.5	30884
16	845	37.5	3017	59	5896	80.5	9240	102	12861	123.5	16595	145	20282	166.5	23761	188	26855	209.5	29353	231	30903
16.5	885	38	3077	59.5	5969	81	9321	102.5	12948	124	16682	145.5	20366	167	23838	188.5	26921	210	29402	231.5	30920
17	926	38.5	3138	60	6043	81.5	9403	103	13034	124.5	16769	146	20450	167.5	23915	189	26987	210.5	29450	232	30936
17.5	967	39	3198	60.5	6116	82	9485	103.5	13120	125	16856	146.5	20533	168	23991	189.5	27052	211	29498	232.5	30950
18	1008	39.5	3260	61	6190	82.5	9568	104	13206	125.5	16942	147	20617	168.5	24068	190	27117	211.5	29545	233	30962
18.5	1051	40	3321	61.5	6265	83	9650	104.5	13293	126	17029	147.5	20700	169	24144	190.5	27181	212	29592	233.5	30973
19	1093	40.5	3383	62	6339	83.5	9732	105	13379	126.5	17116	148	20784	169.5	24220	191	27245	212.5	29638	234	30980
19.5	1137	41	3445	62.5	6414	84	9815	105.5	13466	127	17203	148.5	20867	170	24296	191.5	27309	213	29684	234.5	30982
20	1181	41.5	3508	63	6489	84.5	9898	106	13552	127.5	17289	149	20950	170.5	24371	192	27372	213.5	29729		
20.5	1225	42	3571	63.5	6564	85	9980	106.5	13639	128	17376	149.5	21033	171	24447	192.5	27436	214	29774		
21	1270	42.5	3634	64	6639	85.5	10063	107	13726	128.5	17462	150	21116	171.5	24522	193	27498	214.5	29819		
21.5	1316	43	3697	64.5	6715	86	10147	107.5	13812	129	17549	150.5	21198	172	24597	193.5	27561	215	29862		

** LA PRÉCISION EST D'ENVIRON +/- 1%
PRECISION IS ABOUT +/- 1%