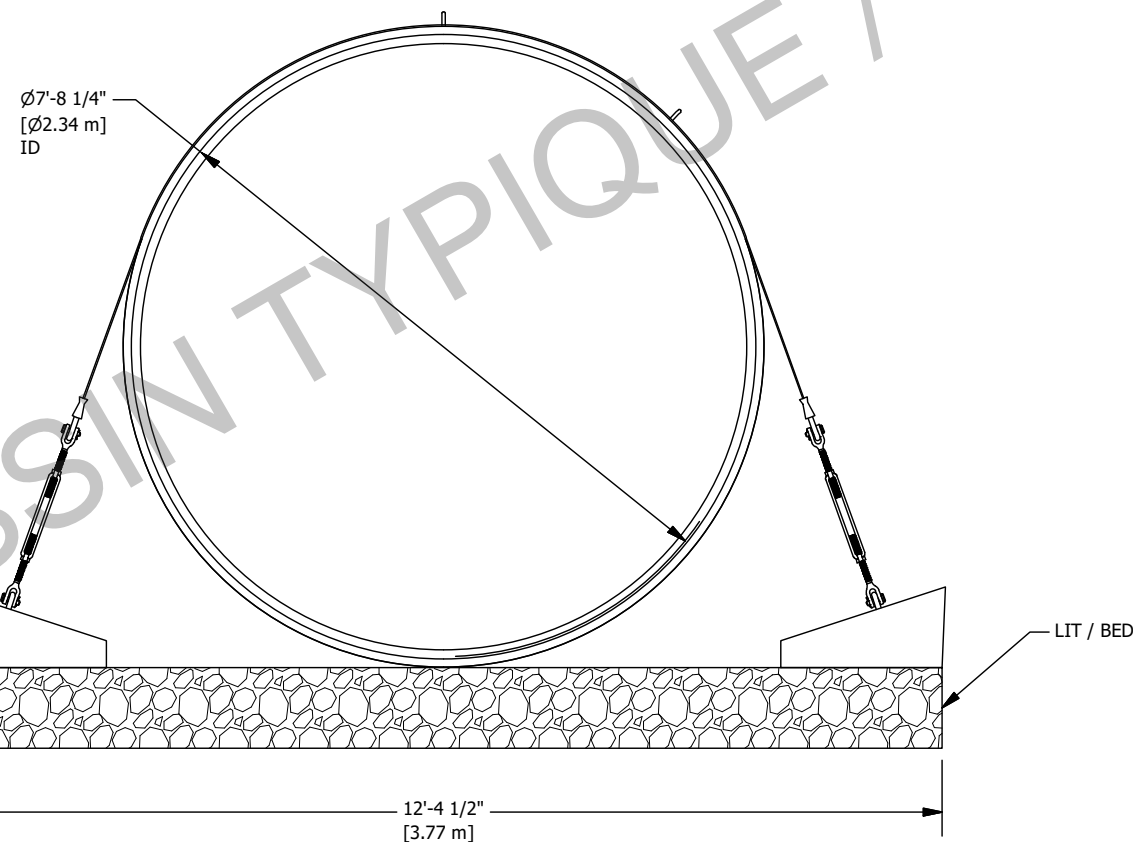
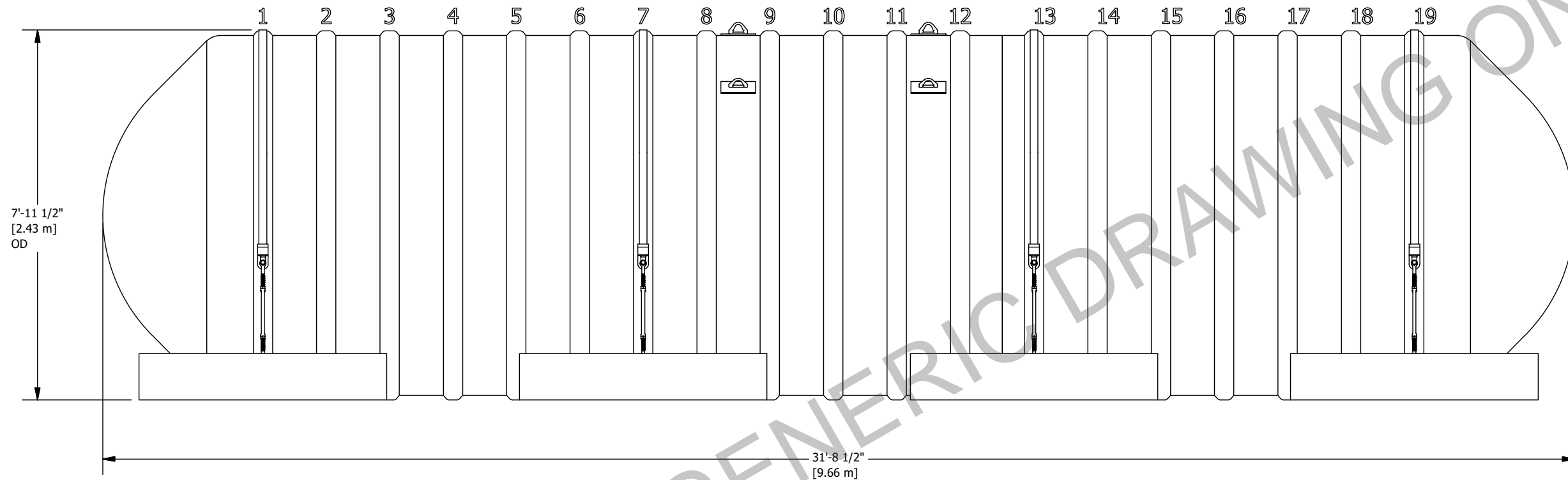


NN08190386

RÉSERVOIR DE FIBRE DE VERRE / FIBERGLASS TANK



NOTES :

- DESSIN POUR RÉFÉRENCE SEULEMENT / GENERIC DRAWING FOR REFERENCE ONLY
- DESSIN D'ATELIER DISPONIBLE SUR DEMANDE / SHOP DRAWING AVAILABLE ON REQUEST

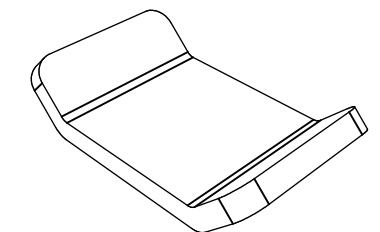
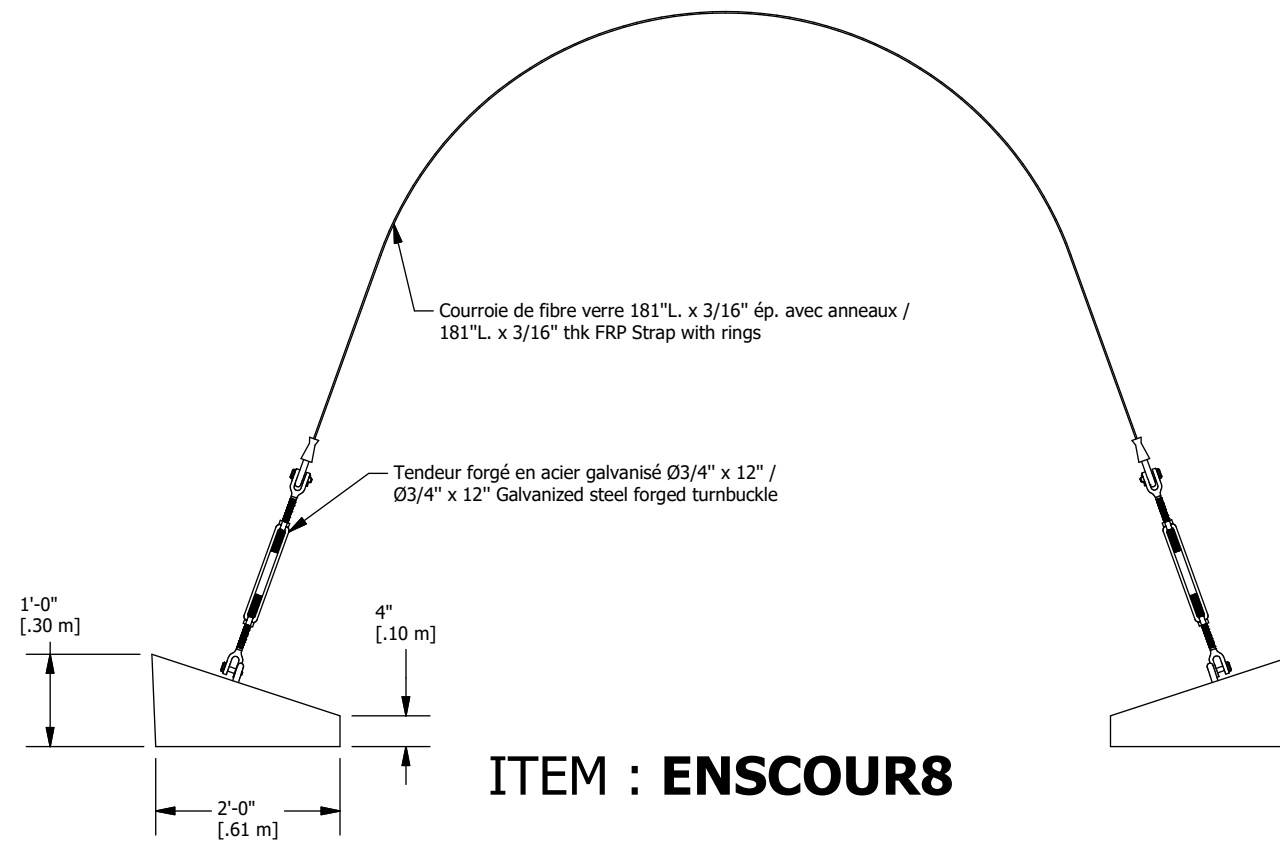
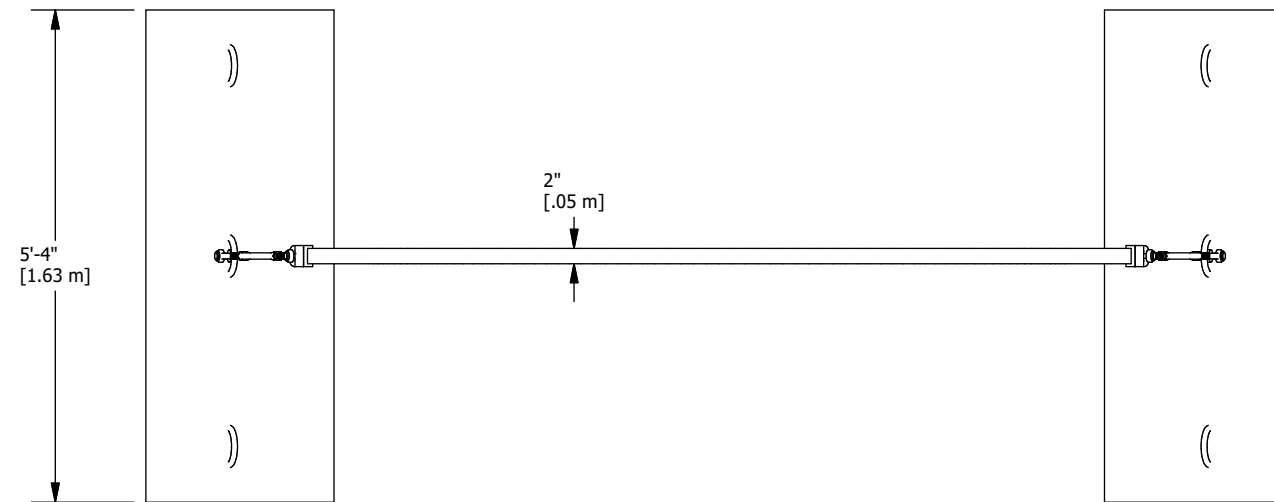
Ancrage optionel selon les conditions du terrain / Optional anchoring depending on the tank's environment

Informations techniques / Technical informations

- Profondeur d'enfouissement / Burial depth: 48" / 1.219 m
- (Si requis) Quantité de courroies de fibre de verre avec attaches en acier galvanisé / (If required) Quantity of fiberglass anchoring straps : 4
- (Si requis) Quantité de blocs de béton armé / (If required) Quantity of reinforced concrete deadman anchors : 8
- Longueur requise des chaînes(2) pour le levage à 60° / Required length of the chains(2) for the 60° lifting : 49" / 1.249 m

Le réservoir doit être installé selon les instructions du fabricant. / The tank must be installed in accordance with the manufacturer's instructions.

Ce dessin est la propriété exclusive de Granby Composites Inc. Aucune partie de ce dessin ne peut être utilisée ou reproduite sans sa permission écrite. This drawing is the exclusive property of Granby Composites Inc. No part of this drawing may be used or reproduced in any manner without its written permission.			
TOLERANCES (LINÉAIRES / LINEAR) 0 OR FRAC. (X/X) -> ±1% 0.00 -> ±0.25" 0.0 -> ±0.5" 0.000 -> ±0.125"		Description de la révision / Revision description	
TOLERANCES (ANGULAIRES / ANGULAR) 0 -> ± 2 DEG. 0.0 -> ± 0.5 DEG. 0.00 -> ± 0.1 DEG.		Dessiné par / Drawn by S.Potvin	04/01/2018
Poids / Weight : 2641 Lb / 1198 Kg		Approuvé par / Approved by :	
Client Client		Unités / Units INCHES	Feuille / Sheet 1 / 1
		Granby Composites Inc. © 2018 Granby Composites Inc.	
		Format / Size B	No de la pièce / Part no. NN08190386
		Description / Title RÉSERVOIR 8' Dia. / 38462 L / 10161 gal US - TANK	
		# Projet Projet	



Guide de courroie en fibre de verre -
Fiberglass Strap Guide

Directement installé sur le réservoir -
Directly installed on the tank

Tendeur / Turnbuckle

- Forgé d'acier au carbone, galvanisé à chaud / Forged carbon steel, hot-dip galvanized
- Conformément aux spécifications américaines FF-T-791B Type 1, forme 1 (cage ouverte) / In accordance with US specifications FF-T-791B Type 1, Form 1 (open cage).
- Coefficient de sécurité 5:1 / Safety factor 5:1
- Testé à 5,200 Lbs / Working load 5,200 Lbs

Bloc de béton armé / Concrete deadman anchor

- Poids : 1,093 Lbs / Weight : 1,093 Lbs
- Renforcé d'acier galvanisé / Reinforced with galvanized steel

Courroie de fibre de verre / Fiberglass strap

- Fait de fibre de verre de haute qualité / High quality fiberglass
- Testé à 20,000 Lbs / Working load 20,000 Lbs
- Résistance maximale : 45,000 Lbs / Ultimate rated 45,000 Lbs
- Muni d'anneaux en acier galvanisé / Equipped with galvanized steel rings

Ce dessin est la propriété exclusive de Granby Composites Inc. Aucune partie de ce dessin ne peut être utilisée ou reproduite sans sa permission écrite. This drawing is the exclusive property of Granby Composites Inc. No part of this drawing may be used or reproduced in any manner without its written permission.			
TOLERANCES (LINÉAIRES / LINEAR)		Description de la révision / Revision description	
0 OR FRAC. (X/X) -> ±1%	0.00 -> ±0.25"	Granby Composites Inc. © 2018 Granby Composites Inc.	
0.0 -> ±0.5"	0.000 -> ±0.125"		
TOLERANCES (ANGULAIRES / ANGULAR)		Format / Size	
0 -> ± 2 DEG.	0.00 -> ± 0.1 DEG.	B	
Poids / Weight :		No de la pièce / Part no.	
Client		ENSCOUR8	
Unités / Units		REV	
INCHES		A.	
Feuille / Sheet		Description / Title	
/ 0		JEUX DE COURROIES ET BLOCS DE BÉTON - ANCHORING KIT	
		# Projet	



CHARTRE DE CAPACITÉ POUR RÉSERVOIR NN08190386
CAPACITY CHART FOR NN08190386 TANK

janvier 3, 2018

Hauteur (CM)	Volume (Litres)	Hauteur (CM)	Volume (Litres)	Hauteur (CM)	Volume (Litres)	Hauteur (CM)	Volume (Litres)	Hauteur (CM)	Volume (Litres)	Hauteur (CM)	Volume (Litres)	Hauteur (CM)	Volume (Litres)	Hauteur (CM)	Volume (Litres)	Hauteur (CM)	Volume (Litres)	Hauteur (CM)	Volume (Litres)	Hauteur (CM)	Volume (Litres)
0.5	6	22	1716	43.5	4719	65	8483	86.5	12738	108	17267	129.5	21876	151	26377	172.5	30574	194	34245	215.5	37104
1	17	22.5	1775	44	4799	65.5	8577	87	12841	108.5	17374	130	21983	151.5	26479	173	30666	194.5	34322	216	37157
1.5	31	23	1834	44.5	4879	66	8672	87.5	12944	109	17481	130.5	22089	152	26581	173.5	30758	195	34399	216.5	37210
2	48	23.5	1894	45	4960	66.5	8767	88	13048	109.5	17588	131	22196	152.5	26682	174	30850	195.5	34475	217	37262
2.5	67	24	1954	45.5	5041	67	8862	88.5	13151	110	17695	131.5	22302	153	26784	174.5	30942	196	34550	217.5	37313
3	87	24.5	2015	46	5123	67.5	8957	89	13255	110.5	17803	132	22409	153.5	26885	175	31033	196.5	34626	218	37364
3.5	110	25	2076	46.5	5205	68	9053	89.5	13358	111	17910	132.5	22515	154	26986	175.5	31123	197	34700	218.5	37414
4	134	25.5	2138	47	5288	68.5	9149	90	13462	111.5	18017	133	22621	154.5	27087	176	31214	197.5	34775	219	37463
4.5	160	26	2201	47.5	5370	69	9245	90.5	13566	112	18124	133.5	22728	155	27187	176.5	31304	198	34849	219.5	37512
5	187	26.5	2264	48	5454	69.5	9341	91	13670	112.5	18231	134	22834	155.5	27288	177	31394	198.5	34922	220	37559
5.5	216	27	2328	48.5	5537	70	9437	91.5	13774	113	18339	134.5	22940	156	27388	177.5	31484	199	34995	220.5	37606
6	246	27.5	2393	49	5621	70.5	9534	92	13879	113.5	18446	135	23046	156.5	27488	178	31573	199.5	35067	221	37652
6.5	277	28	2458	49.5	5706	71	9631	92.5	13983	114	18553	135.5	23151	157	27588	178.5	31662	200	35139	221.5	37697
7	310	28.5	2523	50	5790	71.5	9728	93	14088	114.5	18661	136	23257	157.5	27688	179	31751	200.5	35211	222	37741
7.5	344	29	2589	50.5	5875	72	9826	93.5	14192	115	18768	136.5	23363	158	27787	179.5	31839	201	35282	222.5	37784
8	379	29.5	2656	51	5961	72.5	9923	94	14297	115.5	18875	137	23468	158.5	27886	180	31927	201.5	35353	223	37827
8.5	415	30	2723	51.5	6047	73	10021	94.5	14402	116	18983	137.5	23574	159	27985	180.5	32015	202	35423	223.5	37869
9	452	30.5	2790	52	6133	73.5	10120	95	14507	116.5	19090	138	23679	159.5	28084	181	32102	202.5	35492	224	37909
9.5	490	31	2859	52.5	6219	74	10218	95.5	14612	117	19198	138.5	23784	160	28183	181.5	32189	203	35561	224.5	37949
10	529	31.5	2927	53	6306	74.5	10316	96	14717	117.5	19305	139	23890	160.5	28281	182	32276	203.5	35629	225	37987
10.5	569	32	2997	53.5	6393	75	10415	96.5	14823	118	19412	139.5	23995	161	28380	182.5	32362	204	35697	225.5	38025
11	610	32.5	3066	54	6481	75.5	10514	97	14928	118.5	19520	140	24100	161.5	28478	183	32448	204.5	35765	226	38062
11.5	652	33	3136	54.5	6568	76	10613	97.5	15034	119	19627	140.5	24205	162	28576	183.5	32534	205	35832	226.5	38097
12	694	33.5	3207	55	6657	76.5	10713	98	15139	119.5	19734	141	24309	162.5	28673	184	32619	205.5	35898	227	38132
12.5	738	34	3278	55.5	6745	77	10812	98.5	15245	120	19842	141.5	24414	163	28771	184.5	32704	206	35964	227.5	38165
13	783	34.5	3350	56	6834	77.5	10912	99	15351	120.5	19949	142	24518	163.5	28868	185	32788	206.5	36029	228	38197
13.5	828	35	3422	56.5	6923	78	11012	99.5	15457	121	20056	142.5	24623	164	28965	185.5	32873	207	36094	228.5	38228
14	874	35.5	3495	57	7012	78.5	11112	100	15562	121.5	20164	143	24727	164.5	29061	186	32956	207.5	36158	229	38258
14.5	921	36	3568	57.5	7102	79	11212	100.5	15669	122	20271	143.5	24831	165	29158	186.5	33040	208	36222	229.5	38286
15	969	36.5	3642	58	7192	79.5	11313	101	15775	122.5	20378	144	24935	165.5	29254	187	33123	208.5	36285	230	38313
15.5	1018	37	3716	58.5	7282	80	11414	101.5	15881	123	20486	144.5	25039	166	29350	187.5	33206	209	36347	230.5	38338
16	1067	37.5	3790	59	7373	80.5	11514	102	15987	123.5	20593	145	25143	166.5	29446	188	33288	209.5	36409	231	38362
16.5	1118	38	3865	59.5	7464	81	11615	102.5	16093	124	20700	145.5	25247	167	29541	188.5	33370	210	36471	231.5	38383
17	1168	38.5	3940	60	7555	81.5	11717	103	16200	124.5	20807	146	25350	167.5	29636	189	33452	210.5	36531	232	38404
17.5	1220	39	4016	60.5	7647	82	11818	103.5	16306	125	20914	146.5	25454	168	29731	189.5	33533	211	36591	232.5	38422
18	1273	39.5	4093	61	7738	82.5	11920	104	16413	125.5	21021	147	25557	168.5	29826	190	33614	211.5	36651	233	38437
18.5	1326	40	4169	61.5	7831	83	12021	104.5	16519	126	21128	147.5	25660	169	29920	190.5	33694	212	36710	233.5	38450
19	1379	40.5	4247	62	7923	83.5	12123	105	16626	126.5	21235	148	25763	169.5	30015	191	33774	212.5	36768	234	38459
19.5	1434	41	4324	62.5	8016	84	12225	105.5	16733	127	21342	148.5	25866	170	30108	191.5	33853	213	36825	234.5	38462
20	1489	41.5	4402	63	8109	84.5	12328	106	16840	127.5	21449	149	25968	170.5	30202	192	33933	213.5	36882		
20.5	1545	42	4481	63.5	8202	85	12430	106.5	16946	128	21556	149.5	26071	171	30296	192.5	34011	214	36939		
21	1601	42.5	4560	64	8295	85.5	12533	107	17053	128.5	21663	150	26173	171.5	30389	193	34090	214.5	36994		
21.5	1659	43	4639	64.5	8389	86	12635	107.5	17160	129	21770	150.5	26275	172	30482	193.5	34167	215	37049		

** LA PRÉCISION EST D'ENVIRON +/- 1%
PRECISION IS ABOUT +/- 1%