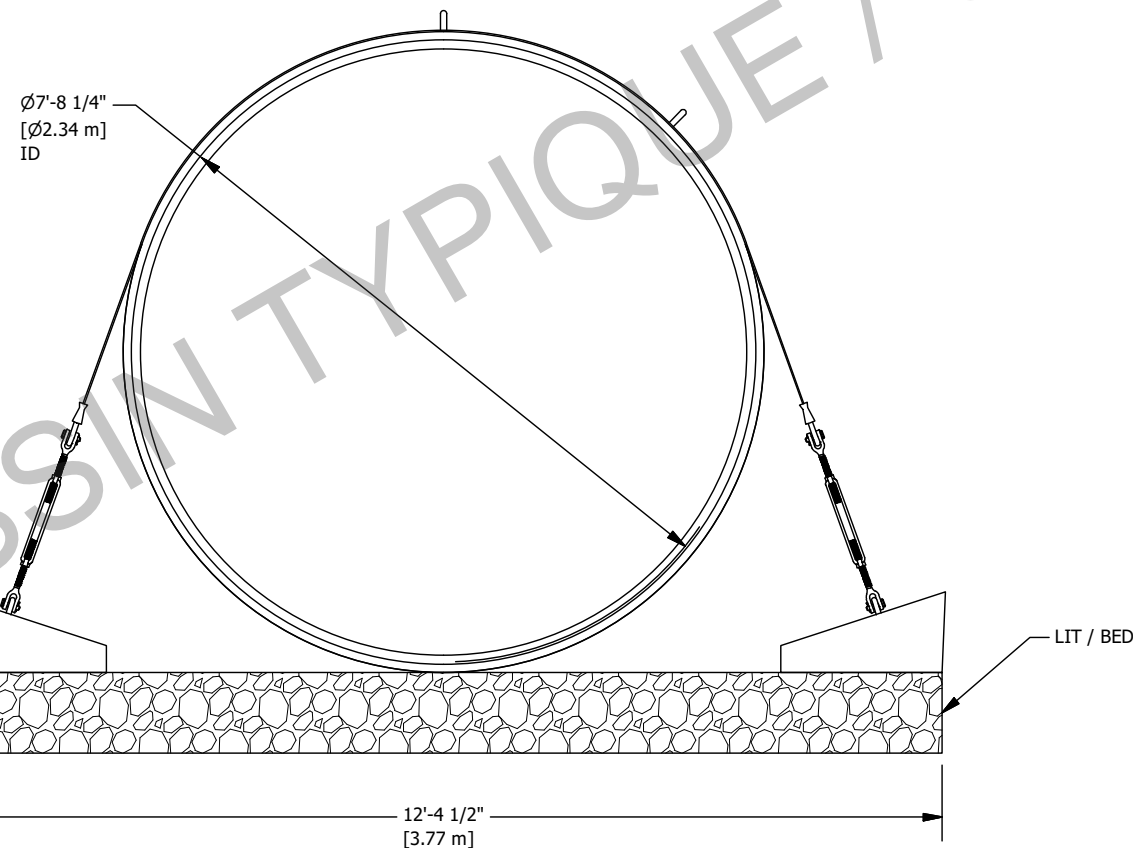
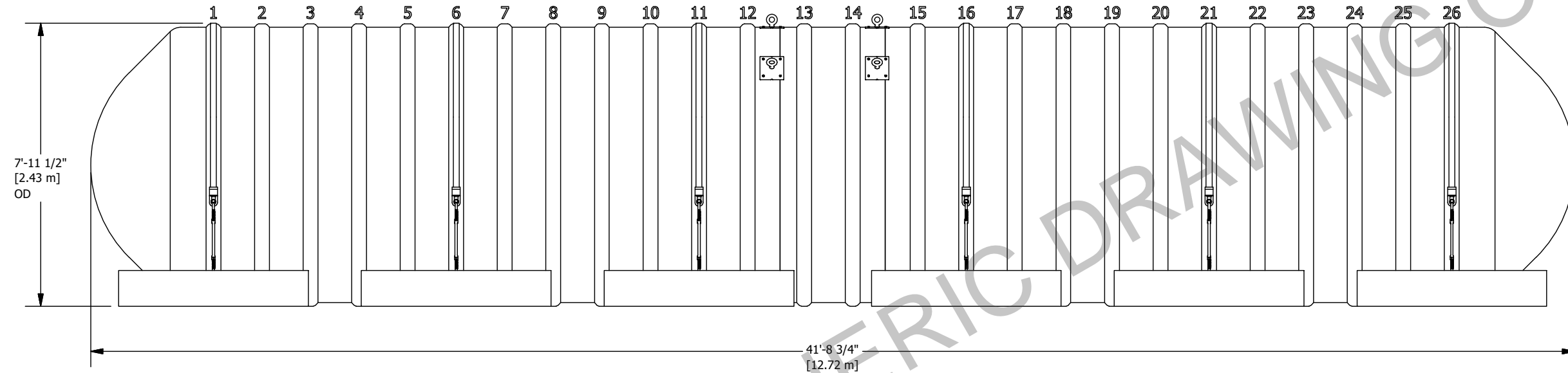


# NN08260518

RÉSERVOIR DE FIBRE DE VERRE / FIBERGLASS TANK



### NOTES :

- DESSIN POUR RÉFÉRENCE SEULEMENT / GENERIC DRAWING FOR REFERENCE ONLY
- DESSIN D'ATELIER DISPONIBLE SUR DEMANDE / SHOP DRAWING AVAILABLE ON REQUEST

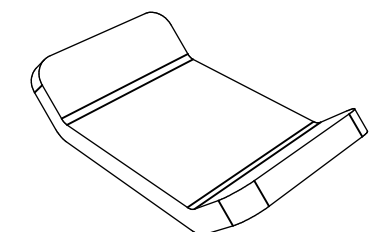
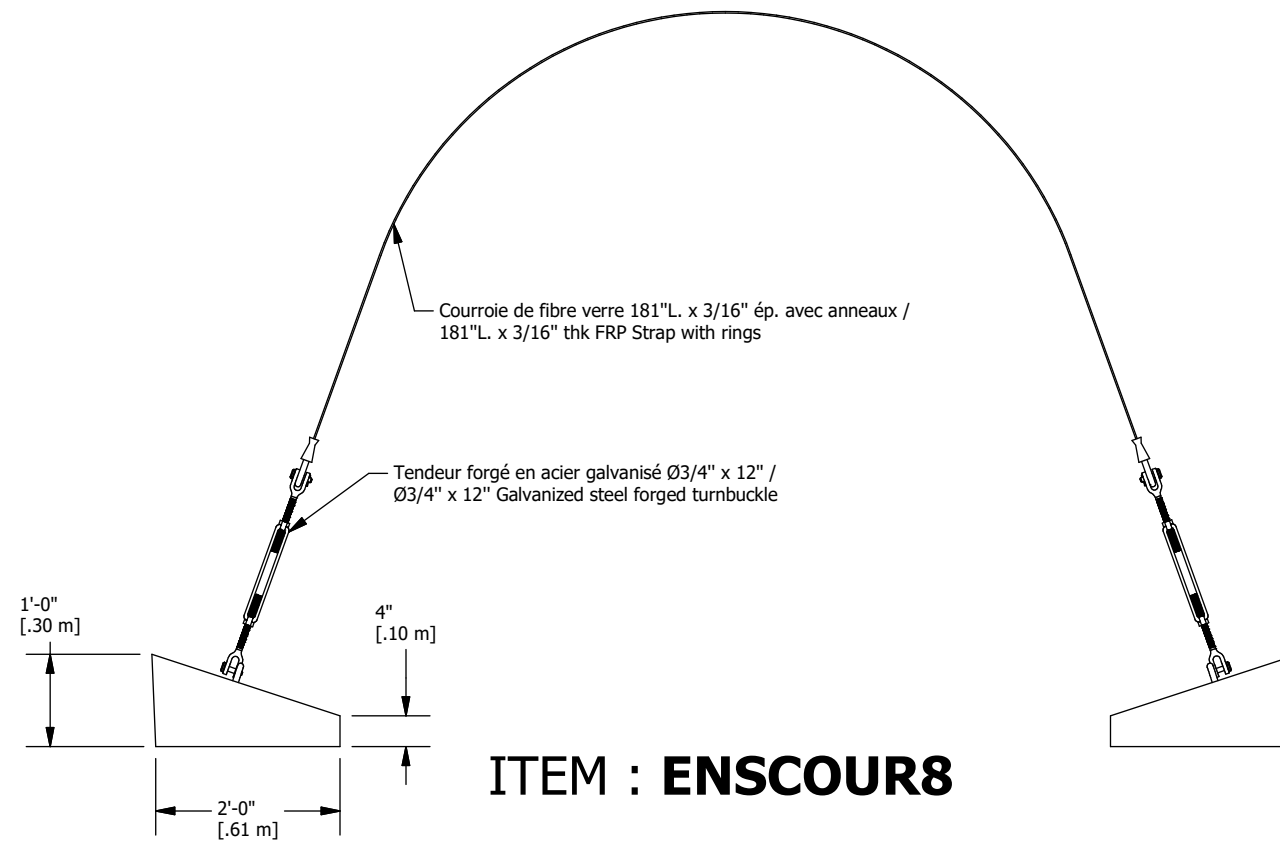
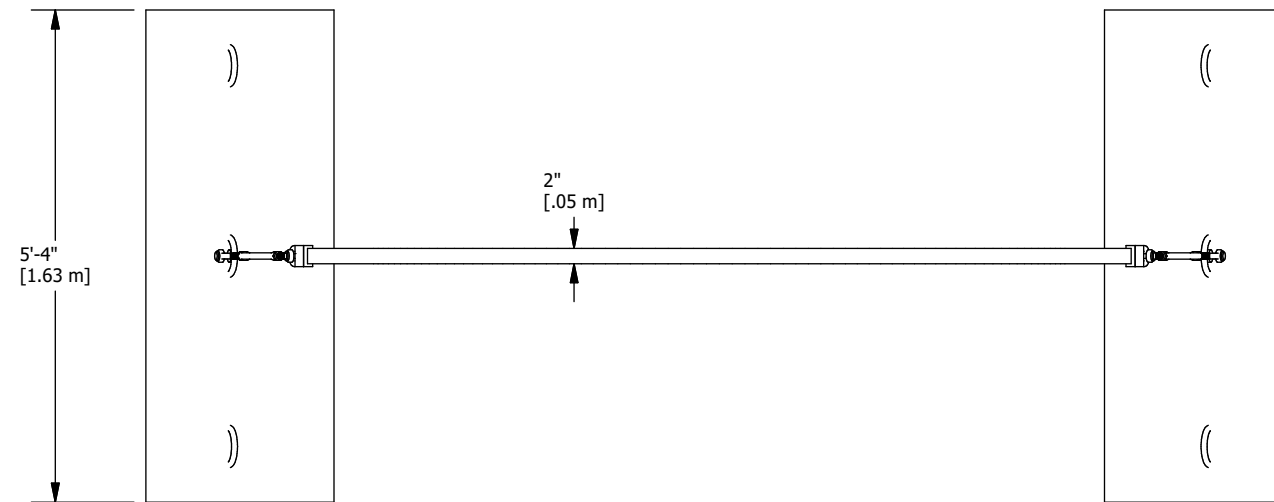
Ancrage optionel selon les conditions du terrain / Optional anchoring depending on the tank's environment

### Informations techniques / Technical informations

- Profondeur d'enfouissement / Burial depth: 48" / 1.219 m
- (Si requis) Quantité de courroies de fibre de verre avec attaches en acier galvanisé / (If required) Quantity of fiberglass anchoring straps : 6
- (Si requis) Quantité de blocs de béton armé / (If required) Quantity of reinforced concrete deadman anchors : 12
- Longueur requise des chaînes(2) pour le levage à 60° / Required length of the chains(2) for the 60° lifting : 36" / 0.902 m

Le réservoir doit être installé selon les instructions du fabricant. / The tank must be installed in accordance with the manufacturer's instructions.

Ce dessin est la propriété exclusive de Granby Composites Inc. Aucune partie de ce dessin ne peut être utilisée ou reproduite sans sa permission écrite. This drawing is the exclusive property of Granby Composites Inc. No part of this drawing may be used or reproduced in any manner without its written permission.			
<b>TOLERANCES (LINÉAIRES / LINEAR)</b> 0 OR FRAC. (X/X) -> ± 1%    0.00 -> ± 0.25" 0.0 -> ± 0.5"                    0.000 -> ± 0.125"		Description de la révision / Revision description	
<b>TOLERANCES (ANGULAIRES / ANGULAR)</b> 0 -> ± 2 DEG. 0.0 -> ± 0.5 DEG.                0.00 -> ± 0.1 DEG.		Dessiné par / Drawn by <b>S.Potvin</b>	04/01/2018
Poids / Weight : <b>3467 Lb / 1573 Kg</b>		Approuvé par / Approved by :	
Client <b>Client</b>		Unités / Units INCHES	Feuille / Sheet 1 / 1
		Granby Composites Inc. © 2018 Granby Composites Inc.	
		Format / Size B	No de la pièce / Part no. NN08260518
		Description / Title RÉSERVOIR 8' Dia. / 51628 L / 13639 gal US - TANK	
		# Projet Projet	



Guide de courroie en fibre de verre -  
Fiberglass Strap Guide  
  
Directement installé sur le réservoir -  
Directly installed on the tank

- Tendeur / Turnbuckle**  
 - Forgé d'acier au carbone, galvanisé à chaud / Forged carbon steel, hot-dip galvanized  
 - Conformément aux spécifications américaines FF-T-791B Type 1, forme 1 (cage ouverte) /  
 In accordance with US specifications FF-T-791B Type 1, Form 1 (open cage).  
 - Coefficient de sécurité 5:1 / Safety factor 5:1  
 - Testé à 5,200 Lbs / Working load 5,200 Lbs
- Bloc de béton armé / Concrete deadman anchor**  
 - Poids : 1,093 Lbs / Weight : 1,093 Lbs  
 - Renforcé d'acier galvanisé / Reinforced with galvanized steel
- Courroie de fibre de verre / Fiberglass strap**  
 - Fait de fibre de verre de haute qualité / High quality fiberglass  
 - Testé à 20,000 Lbs / Working load 20,000 Lbs  
 - Résistance maximale : 45,000 Lbs / Ultimate rated 45,000 Lbs  
 - Muni d'anneaux en acier galvanisé / Equipped with galvanized steel rings

Ce dessin est la propriété exclusive de Granby Composites Inc. Aucune partie de ce dessin ne peut être utilisée ou reproduite sans sa permission écrite.  
 This drawing is the exclusive property of Granby Composites Inc. No part of this drawing may be used or reproduced in any manner without its written permission.

TOLERANCES (LINÉAIRES / LINEAR) 0 OR FRAC. (X/X) -> ±1% 0.00 -> ±0.25" 0.0 -> ±0.5" 0.000 -> ±0.125"		Description de la révision / Revision description		Granby Composites Inc. © 2018 Granby Composites Inc.	
TOLERANCES (ANGULAIRES / ANGULAR) 0 -> ± 2 DEG. 0.0 -> ± 0.5 DEG. 0.00 -> ± 0.1 DEG.		Dessiné par / Drawn by <b>S. Potvin</b>		20/06/2017	
Poids / Weight :		Approuvé par / Approved by :		Format / Size <b>B</b>	
Client		Unités / Units <b>INCHES</b>		No de la pièce / Part no. <b>ENSCOUR8</b>	
		Feuille / Sheet <b>/ 0</b>		REV <b>A.</b>	
				Description / Title <b>JEUX DE COURROIES ET BLOCS DE BÉTON - ANCHORING KIT</b>	
				# Projet	



CHARTRE DE CAPACITÉ POUR RÉSERVOIR NN08260518  
CAPACITY CHART FOR NN08260518 TANK

janvier 3, 2018

Hauteur (CM)	Volume (Litres)	Hauteur (CM)	Volume (Litres)	Hauteur (CM)	Volume (Litres)	Hauteur (CM)	Volume (Litres)	Hauteur (CM)	Volume (Litres)	Hauteur (CM)	Volume (Litres)	Hauteur (CM)	Volume (Litres)	Hauteur (CM)	Volume (Litres)	Hauteur (CM)	Volume (Litres)	Hauteur (CM)	Volume (Litres)	Hauteur (CM)	Volume (Litres)
0.5	9	22	2341	43.5	6403	65	11462	86.5	17153	108	23195	129.5	29340	151	35347	172.5	40963	194	45900	215.5	49773
1	23	22.5	2420	44	6511	65.5	11588	87	17290	108.5	23338	130	29483	151.5	35483	173	41087	194.5	46004	216	49846
1.5	43	23	2501	44.5	6620	66	11715	87.5	17428	109	23481	130.5	29625	152	35619	173.5	41211	195	46108	216.5	49918
2	65	23.5	2582	45	6729	66.5	11842	88	17566	109.5	23624	131	29767	152.5	35754	174	41334	195.5	46210	217	49989
2.5	91	24	2664	45.5	6838	67	11969	88.5	17704	110	23766	131.5	29909	153	35890	174.5	41456	196	46313	217.5	50059
3	120	24.5	2746	46	6948	67.5	12097	89	17842	110.5	23909	132	30051	153.5	36025	175	41579	196.5	46414	218	50128
3.5	151	25	2830	46.5	7059	68	12225	89.5	17981	111	24052	132.5	30192	154	36160	175.5	41701	197	46515	218.5	50196
4	184	25.5	2914	47	7170	68.5	12353	90	18119	111.5	24195	133	30334	154.5	36295	176	41822	197.5	46616	219	50263
4.5	219	26	2999	47.5	7282	69	12482	90.5	18258	112	24338	133.5	30476	155	36429	176.5	41943	198	46716	219.5	50328
5	257	26.5	3085	48	7394	69.5	12611	91	18397	112.5	24481	134	30617	155.5	36564	177	42064	198.5	46815	220	50393
5.5	296	27	3172	48.5	7506	70	12740	91.5	18536	113	24624	134.5	30758	156	36698	177.5	42184	199	46914	220.5	50457
6	337	27.5	3259	49	7619	70.5	12869	92	18675	113.5	24767	135	30900	156.5	36831	178	42304	199.5	47012	221	50520
6.5	380	28	3347	49.5	7733	71	12999	92.5	18815	114	24910	135.5	31041	157	36965	178.5	42424	200	47109	221.5	50581
7	424	28.5	3436	50	7847	71.5	13129	93	18954	114.5	25053	136	31182	157.5	37098	179	42543	200.5	47206	222	50642
7.5	470	29	3525	50.5	7961	72	13260	93.5	19094	115	25197	136.5	31323	158	37231	179.5	42661	201	47302	222.5	50701
8	518	29.5	3616	51	8076	72.5	13391	94	19234	115.5	25340	137	31464	158.5	37364	180	42780	201.5	47397	223	50759
8.5	567	30	3706	51.5	8191	73	13522	94.5	19374	116	25483	137.5	31604	159	37497	180.5	42898	202	47492	223.5	50816
9	618	30.5	3798	52	8307	73.5	13653	95	19514	116.5	25626	138	31745	159.5	37629	181	43015	202.5	47586	224	50871
9.5	670	31	3890	52.5	8423	74	13784	95.5	19654	117	25769	138.5	31886	160	37761	181.5	43132	203	47679	224.5	50925
10	723	31.5	3983	53	8540	74.5	13916	96	19795	117.5	25912	139	32026	160.5	37893	182	43248	203.5	47772	225	50978
10.5	778	32	4077	53.5	8657	75	14048	96.5	19935	118	26055	139.5	32166	161	38024	182.5	43364	204	47864	225.5	51029
11	834	32.5	4171	54	8775	75.5	14181	97	20076	118.5	26199	140	32306	161.5	38155	183	43480	204.5	47956	226	51079
11.5	891	33	4266	54.5	8893	76	14313	97.5	20217	119	26342	140.5	32446	162	38286	183.5	43595	205	48046	226.5	51128
12	949	33.5	4362	55	9011	76.5	14446	98	20358	119.5	26485	141	32586	162.5	38417	184	43710	205.5	48136	227	51175
12.5	1009	34	4458	55.5	9130	77	14579	98.5	20499	120	26628	141.5	32726	163	38547	184.5	43824	206	48225	227.5	51221
13	1070	34.5	4555	56	9249	77.5	14713	99	20640	120.5	26771	142	32865	163.5	38677	185	43938	206.5	48314	228	51265
13.5	1132	35	4653	56.5	9369	78	14846	99.5	20781	121	26914	142.5	33004	164	38807	185.5	44051	207	48402	228.5	51307
14	1195	35.5	4751	57	9489	78.5	14980	100	20922	121.5	27057	143	33144	164.5	38936	186	44164	207.5	48489	229	51347
14.5	1259	36	4850	57.5	9609	79	15114	100.5	21064	122	27200	143.5	33283	165	39065	186.5	44276	208	48575	229.5	51386
15	1324	36.5	4950	58	9730	79.5	15249	101	21205	122.5	27343	144	33421	165.5	39194	187	44388	208.5	48661	230	51423
15.5	1391	37	5050	58.5	9851	80	15383	101.5	21347	123	27486	144.5	33560	166	39323	187.5	44500	209	48746	230.5	51457
16	1458	37.5	5150	59	9973	80.5	15518	102	21488	123.5	27629	145	33699	166.5	39451	188	44611	209.5	48829	231	51490
16.5	1526	38	5252	59.5	10095	81	15653	102.5	21630	124	27772	145.5	33837	167	39579	188.5	44721	210	48913	231.5	51520
17	1596	38.5	5353	60	10217	81.5	15788	103	21772	124.5	27915	146	33975	167.5	39706	189	44831	210.5	48995	232	51547
17.5	1666	39	5456	60.5	10340	82	15924	103.5	21914	125	28058	146.5	34113	168	39834	189.5	44940	211	49077	232.5	51572
18	1737	39.5	5559	61	10463	82.5	16060	104	22056	125.5	28200	147	34251	168.5	39960	190	45049	211.5	49157	233	51593
18.5	1810	40	5662	61.5	10587	83	16196	104.5	22198	126	28343	147.5	34389	169	40087	190.5	45157	212	49237	233.5	51611
19	1883	40.5	5767	62	10711	83.5	16332	105	22341	126.5	28486	148	34526	169.5	40213	191	45265	212.5	49316	234	51624
19.5	1957	41	5871	62.5	10835	84	16468	105.5	22483	127	28628	148.5	34664	170	40339	191.5	45372	213	49395	234.5	51628
20	2032	41.5	5977	63	10960	84.5	16605	106	22625	127.5	28771	149	34801	170.5	40465	192	45479	213.5	49472		
20.5	2108	42	6082	63.5	11085	85	16741	106.5	22768	128	28913	149.5	34937	171	40590	192.5	45585	214	49549		
21	2185	42.5	6189	64	11210	85.5	16878	107	22910	128.5	29056	150	35074	171.5	40715	193	45691	214.5	49624		
21.5	2262	43	6296	64.5	11336	86	17016	107.5	23053	129	29198	150.5	35211	172	40839	193.5	45796	215	49699		

\*\* LA PRÉCISION EST D'ENVIRON +/- 1%  
PRECISION IS ABOUT +/- 1%