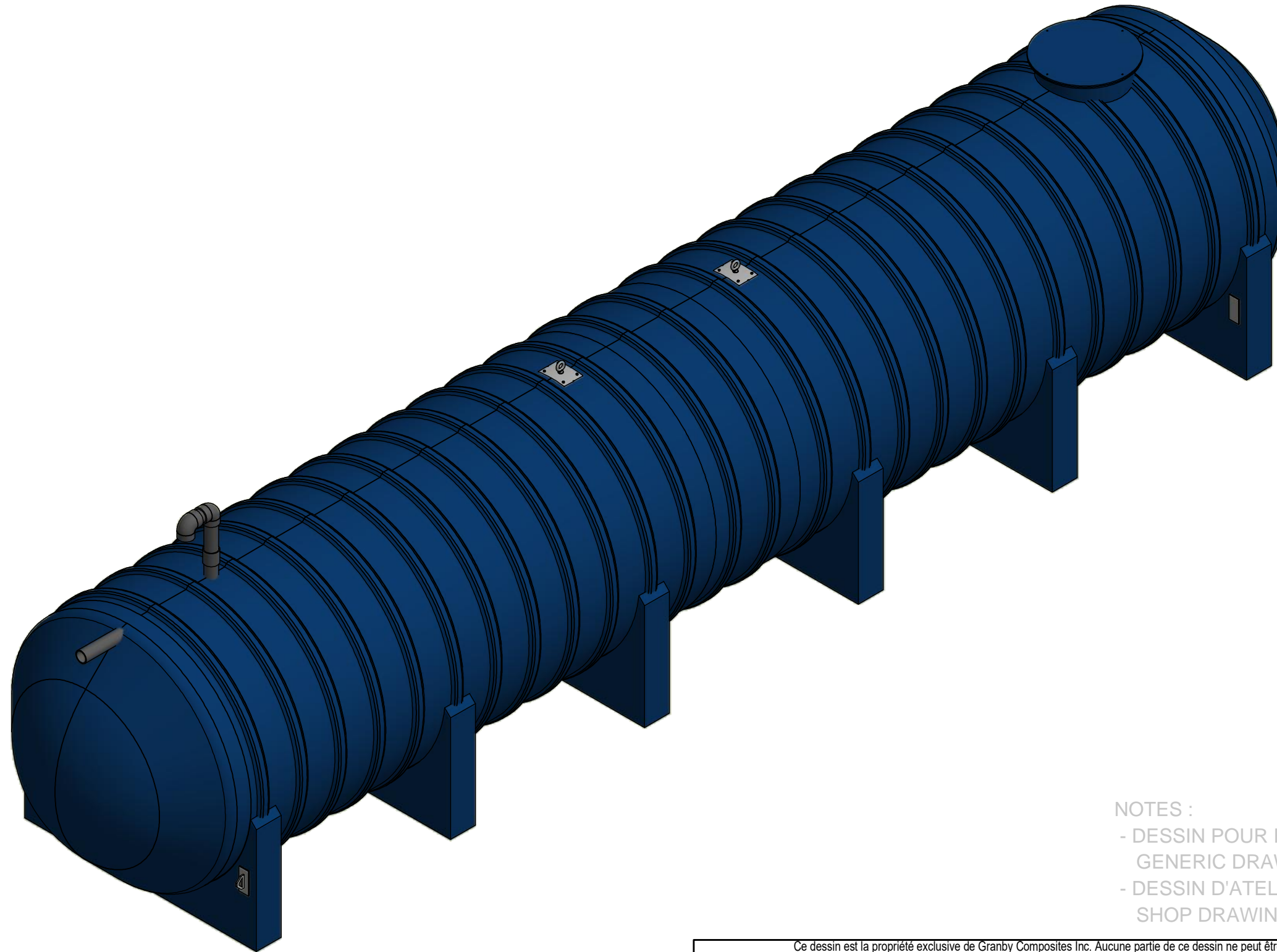


# NN08260518HS

RÉSERVOIR DE FIBRE DE VERRE / FIBERGLASS TANK



**NOTES :**

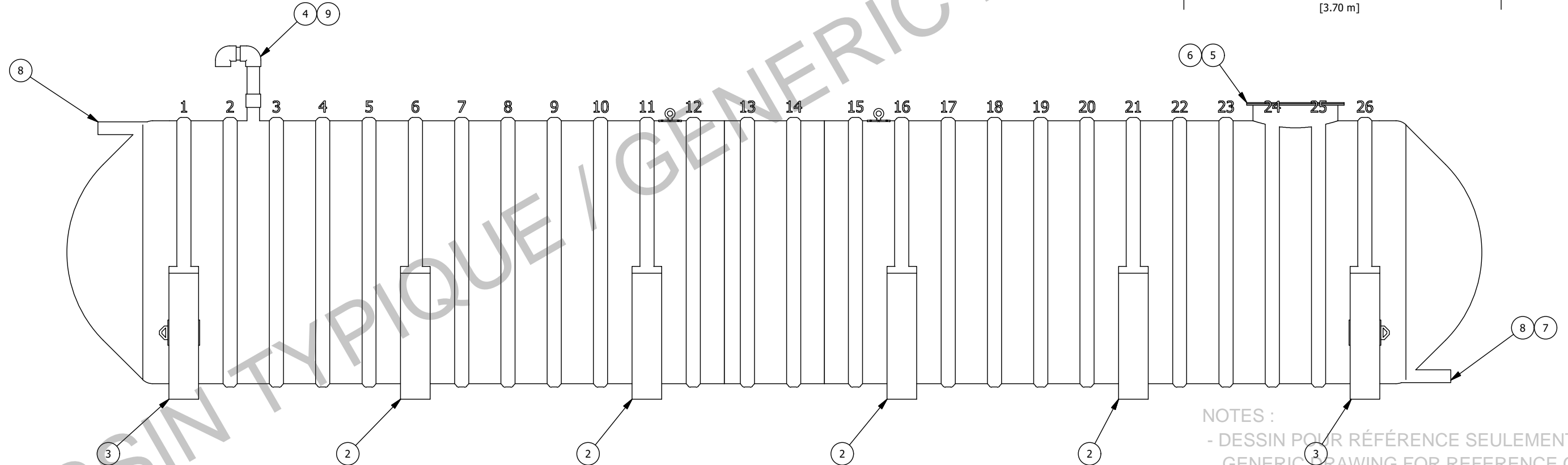
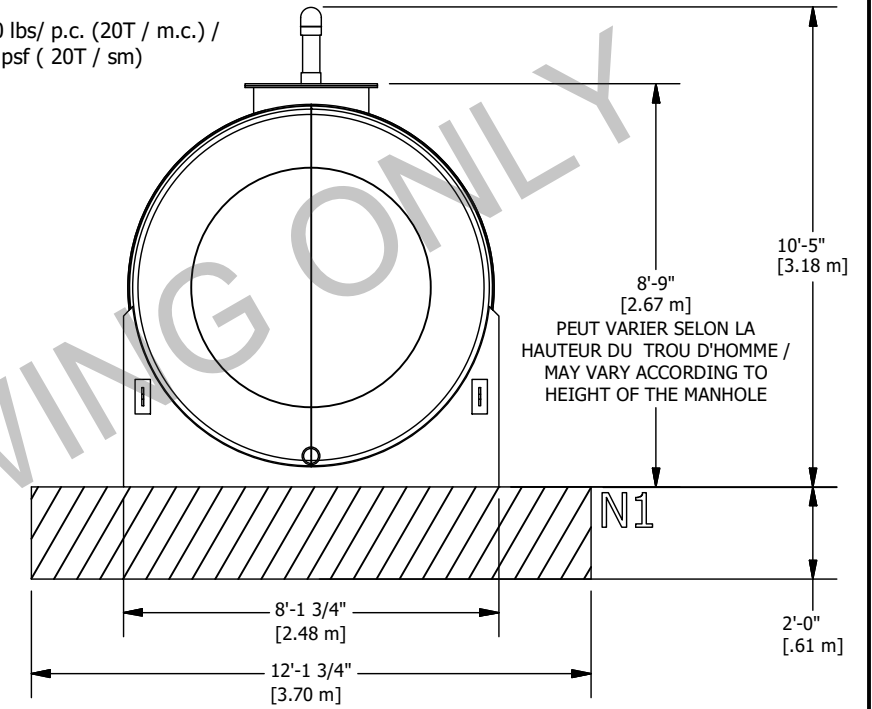
- DESSIN POUR RÉFÉRENCE SEULEMENT /  
GENERIC DRAWING FOR REFERENCE ONLY
- DESSIN D'ATELIER DISPONIBLE SUR DEMANDE /  
SHOP DRAWING AVAILABLE ON REQUEST

Ce dessin est la propriété exclusive de Granby Composites Inc. Aucune partie de ce dessin ne peut être utilisée ou reproduite sans sa permission écrite. This drawing is the exclusive property of Granby Composites Inc. No part of this drawing may be used or reproduced in any manner without its written permission.			
<b>TOLERANCES (LINÉAIRES / LINEAR)</b> 0 OR FRAC. (X/X) -> ±1%    0.00 -> ±0.25" 0.0 -> ±0.5"                    0.000 -> ±0.125"	Description de la révision / Revision description		<b>Granby Composites Inc.</b> © 2018 Granby Composites Inc.
<b>TOLERANCES (ANGULAIRES / ANGULAR)</b> 0 -> ± 2 DEG. 0.0 -> ± 0.5 DEG.                    0.00 -> ± 0.1 DEG.	Dessiné par / Drawn by <b>S. Potvin</b>	07/04/2018	
Poids / Weight : <b>4814 Lb / 2184 Kg</b>	Approuvé par / Approved by :		Format / Size    No de la pièce / Part no.    REV <b>B    NN08260518HS    01.</b>
Client	Unités / Units    Feuille / Sheet <b>INCHES    1 / 3</b>	Description / Title <b>RÉSERVOIR 8' Dia. / 51628 L / 13639 gal US - TANK</b>	
		# Projet <b>Project #</b>	

Item	Numéro de pièce / Part Number	Qté / Qty	Description	Check List
1	ADP0000001	2	PLAQUES DE LEVAGE (Granby #AS1108) - LIFTING LUG	
2	BERCEAU08	4	BERCEAU - 8' - SADDLE	
3	BERCEAU08LUGS	2	BERCEAU AVEC ANCRAGES - 8' - SADDLE WITH LUGS	
4	EV480	1	ENSEMBLE ÉVENT - 4" SCH. 80 - VENT KIT	
5	GMHE30-COVER00	1	COUVERCLE DE TROU HOMME BOULONNÉ - 30" DIA. FRP. - BOLTED MAN HOLE COVER	
6	MH-30 (6"L.)	1	TROU D'HOMME - 30" DIA. x 6" L. - MANHOLE	
7	PFV01414	1	PLAQUE ANTI-VORTEX 0.5" x 13.5" x 13.5" - ANTI-VORTEX PLATE	
8	TP80400G01 (31.5"L.)	2	TUYAU PVC GRIS - 4" SCH.80 - PVC PIPE GREY	
9	TP80400G01 (9"L.)	1	TUYAU PVC GRIS - 4" SCH.80 - PVC PIPE GREY	

**PROPRIÉTÉS DE LA FONDATION / FOUNDATION'S PROPERTIES**

N1 - Structure de chaussée bien drainée ( avec ou sans dalle de béton) d'une capacité portante de 4,000 lbs/ p.c. (20T / m.c.) / Well drained roadway structure ( with or without concrete pad) with load bearing capacity of 4,000 psf ( 20T / sm)



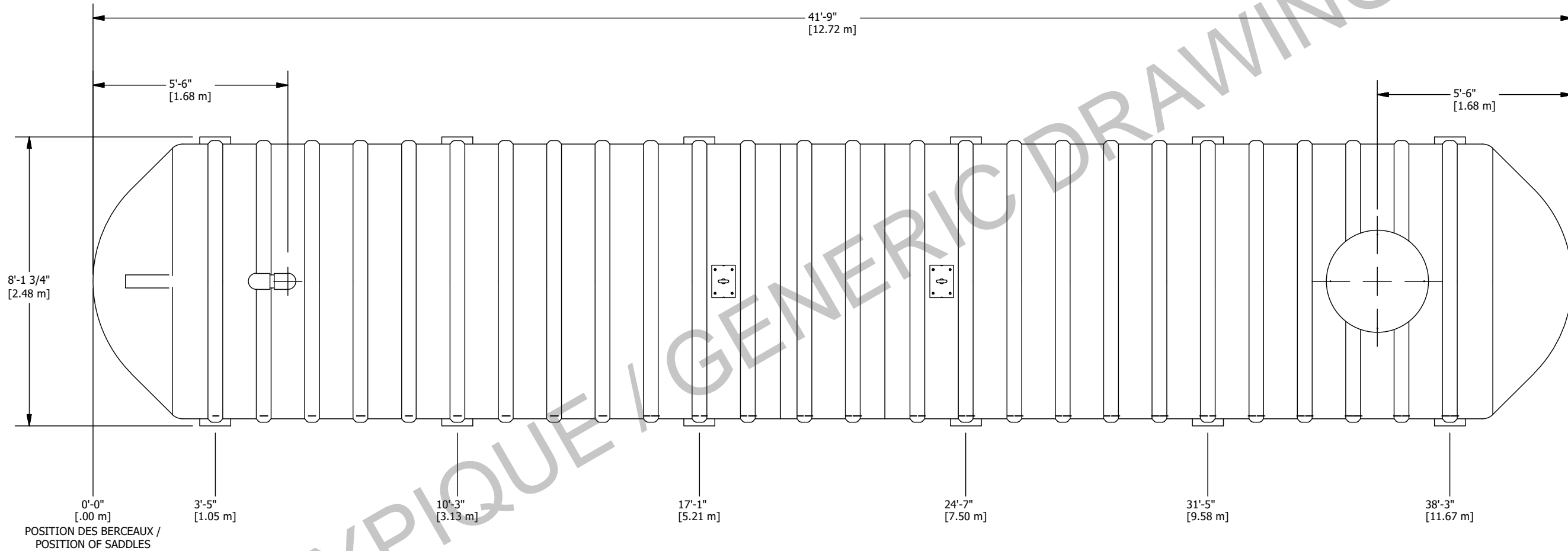
NOTES :  
 - DESSIN POUR RÉFÉRENCE SEULEMENT / GENERIC DRAWING FOR REFERENCE ONLY  
 - DESSIN D'ATELIER DISPONIBLE SUR DEMANDE / SHOP DRAWING AVAILABLE ON REQUEST

**Informations techniques / Technical informations**

- Diamètre intérieur / Inside Diameter : 92.25" / 2.343 m
- Longueur minimale requise de la chaîne pour le levage à 60° / Minimum required length of the chain for the 60° lifting : 148" / 3.749 m"
- Fabriqué selon les exigences ANSI-AWWA D120 / Manufactured according to ANSI-AWWA D120 requirements
- Couche isolante d'uréthane en option / Urethane insulation layer in option
- Protection gelcoat contre les UV en option / Gelcoat UV protection in option
- Exigences NSF-61 pour eau potable en option / NSF-61 requirements for drinkable water in option

Le réservoir doit être installé selon les instructions du fabricant. / The tank must be installed in accordance with the manufacturer's instructions.

Ce dessin est la propriété exclusive de Granby Composites Inc. Aucune partie de ce dessin ne peut être utilisée ou reproduite sans sa permission écrite. This drawing is the exclusive property of Granby Composites Inc. No part of this drawing may be used or reproduced in any manner without its written permission.			
TOLERANCES (LINÉAIRES / LINEAR) 0 OR FRAC. (X/X) -> ±1% 0.00 -> ±0.25" 0.0 -> ±0.5" 0.000 -> ±0.125"		Description de la révision / Revision description	
TOLERANCES (ANGULAIRES / ANGULAR) 0 -> ± 2 DEG. 0.0 -> ± 0.5 DEG. 0.00 -> ± 0.1 DEG.		Dessiné par / Drawn by <b>S. Potvin</b>	07/04/2018
Poids / Weight : <b>4814 Lb / 2184 Kg</b>		Approuvé par / Approved by :	
Client	Unités / Units INCHES	Feuille / Sheet 2 / 3	# Projet Project #
		Granby Composites Inc. © 2018 Granby Composites Inc. Format / Size No de la pièce / Part no. REV <b>B NN08260518HS 01.</b>	
Description / Title <b>RÉSERVOIR 8' Dia. / 51628 L / 13639 gal US - TANK</b>			



VUE DE PLAN  
PLAN VIEW

NOTES :

- DESSIN POUR RÉFÉRENCE SEULEMENT / GENERIC DRAWING FOR REFERENCE ONLY
- DESSIN D'ATELIER DISPONIBLE SUR DEMANDE / SHOP DRAWING AVAILABLE ON REQUEST

Ce dessin est la propriété exclusive de Granby Composites Inc. Aucune partie de ce dessin ne peut être utilisée ou reproduite sans sa permission écrite. This drawing is the exclusive property of Granby Composites Inc. No part of this drawing may be used or reproduced in any manner without its written permission.			
<b>TOLERANCES (LINÉAIRES / LINEAR)</b> 0 OR FRAC. (X/X) -> ±1% 0.00 -> ±0.25" 0.0 -> ±0.5" 0.000 -> ±0.125"		Description de la révision / Revision description	
<b>TOLERANCES (ANGULAIRES / ANGULAR)</b> 0 -> ± 2 DEG. 0.0 -> ± 0.5 DEG. 0.00 -> ± 0.1 DEG.		Dessiné par / Drawn by <b>S. Potvin</b>	
Poids / Weight : <b>4814 Lb / 2184 Kg</b>		Approuvé par / Approved by :	
Client		Unités / Units <b>INCHES</b>	
Feuille / Sheet <b>3 / 3</b>		Date <b>07/04/2018</b>	
Granby Composites Inc. © 2018 Granby Composites Inc.		Format / Size <b>B</b>	
No de la pièce / Part no. <b>NN08260518HS</b>		REV <b>01.</b>	
Description / Title <b>RÉSERVOIR 8' Dia. / 51628 L / 13639 gal US - TANK</b>		# Projet <b>Project #</b>	

