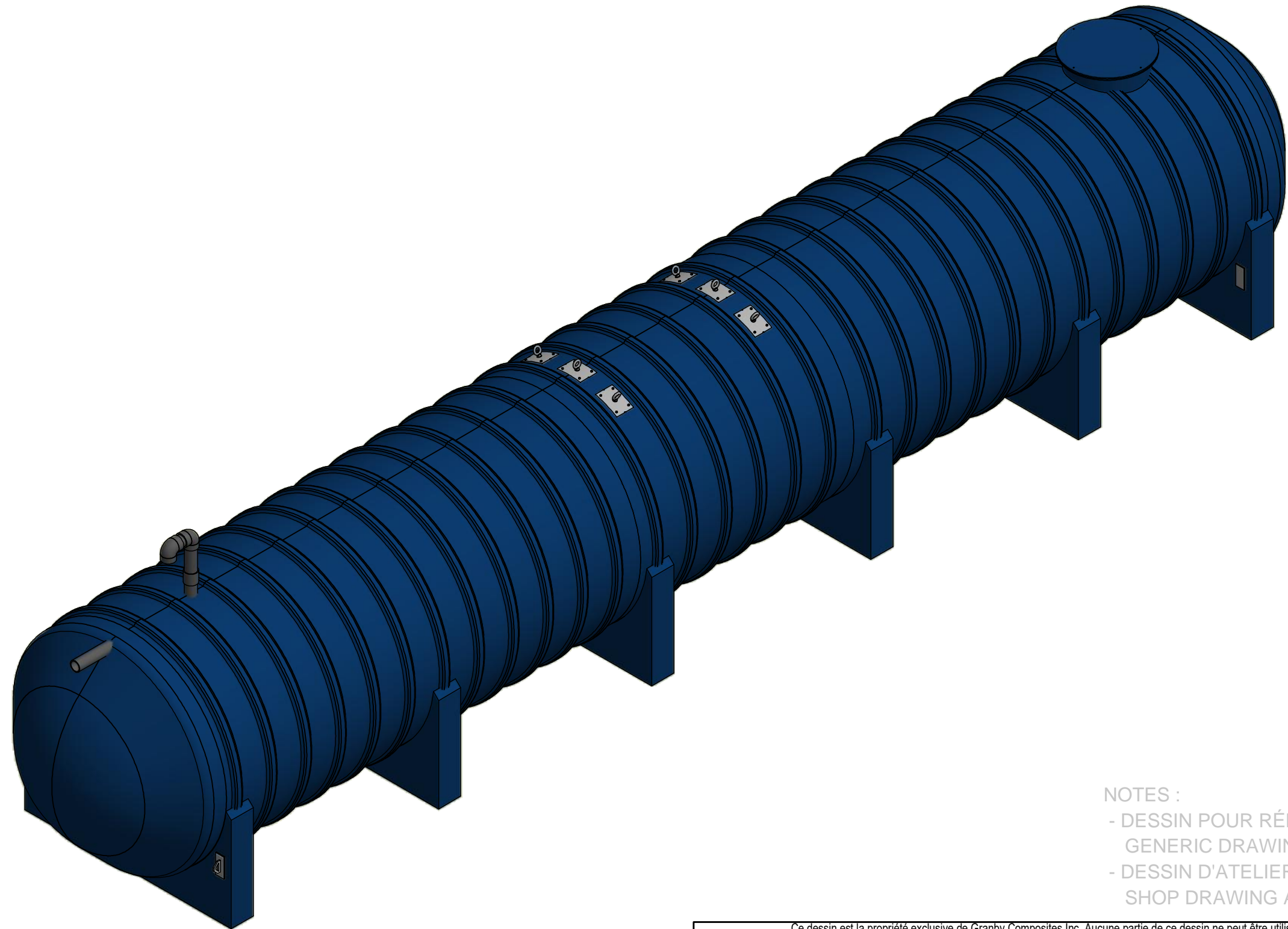


NN08300591HS

RÉSERVOIR DE FIBRE DE VERRE / FIBERGLASS TANK



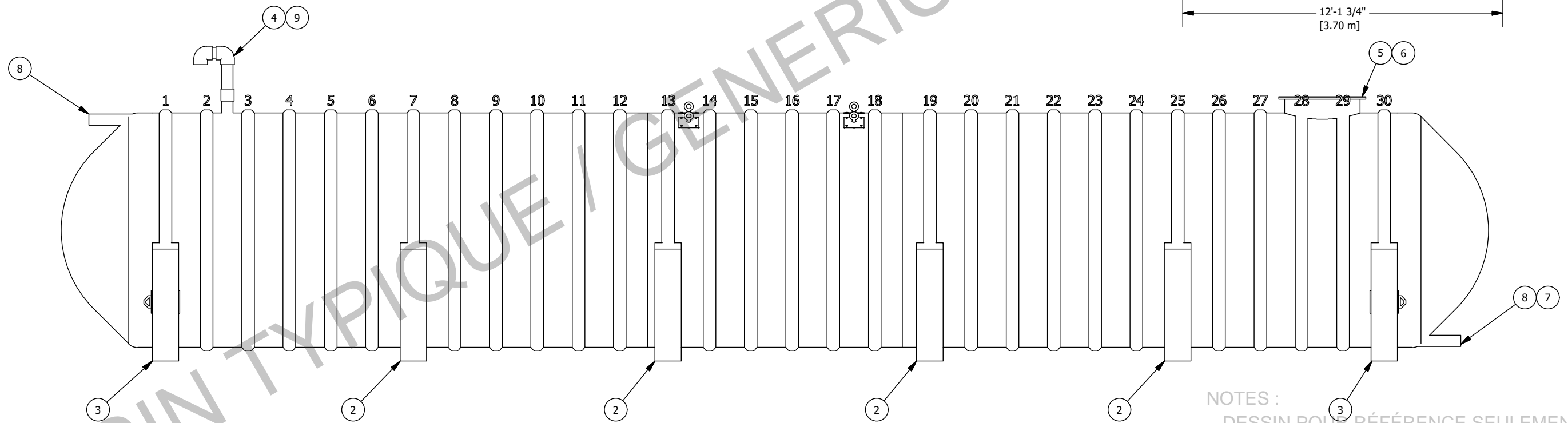
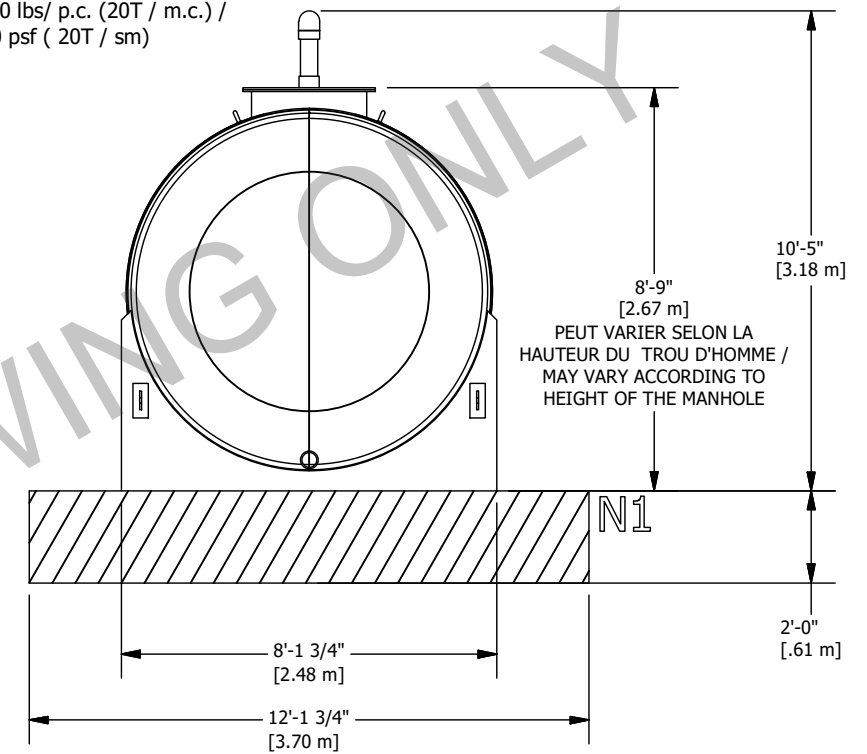
NOTES :
 - DESSIN POUR RÉFÉRENCE SEULEMENT /
 GENERIC DRAWING FOR REFERENCE ONLY
 - DESSIN D'ATELIER DISPONIBLE SUR DEMANDE /
 SHOP DRAWING AVAILABLE ON REQUEST

Ce dessin est la propriété exclusive de Granby Composites Inc. Aucune partie de ce dessin ne peut être utilisée ou reproduite sans sa permission écrite. This drawing is the exclusive property of Granby Composites Inc. No part of this drawing may be used or reproduced in any manner without its written permission.			
TOLERANCES (LINÉAIRES / LINEAR) 0 OR FRAC. (X/X) -> ±1% 0.00 -> ±0.25" 0.0 -> ±0.5" 0.000 -> ±0.125"	Description de la révision / Revision description		Granby Composites Inc. © 2018 Granby Composites Inc.
TOLERANCES (ANGULAIRES / ANGULAR) 0 -> ± 2 DEG. 0.0 -> ± 0.5 DEG. 0.00 -> ± 0.1 DEG.	Dessiné par / Drawn by S. Potvin	07/04/2018	
Poids / Weight : 5271 Lb / 2391 Kg	Approuvé par / Approved by :		Format / Size No de la pièce / Part no. REV B NN08300591HS 01.
Client	Unités / Units Feuille / Sheet INCHES 1 / 3	Description / Title RÉSERVOIR 8' Dia. / 58807 L / 15535 gal US - TANK # Projet Project #	

Item	Numéro de pièce / Part Number	Qté / Qty	Description	Check List
1	ADP0000001	6	PLAQUES DE LEVAGE (Granby #AS1108) - LIFTING LUG	
2	BERCEAU08	4	BERCEAU - 8' - SADDLE	
3	BERCEAU08LUGS	2	BERCEAU AVEC ANCRAGES - 8' - SADDLE WITH LUGS	
4	EV480	1	ENSEMBLE ÉVENT - 4" SCH. 80 - VENT KIT	
5	GMHE30-COVER00	1	COUVERCLE DE TROU HOMME BOULONNÉ - 30" DIA. FRP. - BOLTED MAN HOLE COVER	
6	MH-30 (6"L.)	1	TROU D'HOMME - 30" DIA. x 6" L. - MANHOLE	
7	PFV01414	1	PLAQUE ANTI-VORTEX 0.5" x 13.5" x 13.5" - ANTI-VORTEX PLATE	
8	TP80400G01 (31.5"L.)	2	TUYAU PVC GRIS - 4" SCH.80 - PVC PIPE GREY	
9	TP80400G01 (9"L.)	1	TUYAU PVC GRIS - 4" SCH.80 - PVC PIPE GREY	

PROPRIÉTÉS DE LA FONDATION / FOUNDATION'S PROPERTIES

N1 - Structure de chaussée bien drainée (avec ou sans dalle de béton) d'une capacité portante de 4,000 lbs/ p.c. (20T / m.c.) / Well drained roadway structure (with or without concrete pad) with load bearing capacity of 4,000 psf (20T / sm)



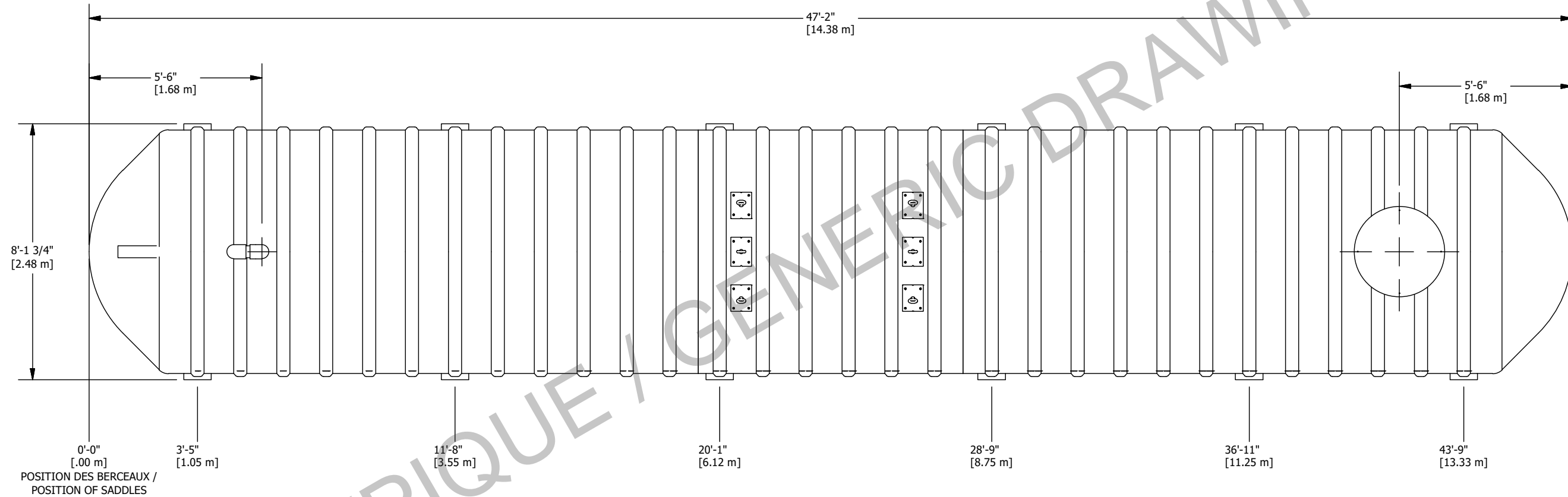
NOTES :
 - DESSIN POUR RÉFÉRENCE SEULEMENT /
 GENERIC DRAWING FOR REFERENCE ONLY
 - DESSIN D'ATELIER DISPONIBLE SUR DEMANDE /
 SHOP DRAWING AVAILABLE ON REQUEST

Informations techniques / Technical informations

- Diamètre intérieur / Inside Diameter : 92.25" / 2.343 m
- Longueur minimale requise de la chaîne pour le levage à 60° / Minimum required length of the chain for the 60° lifting : 131" / 3.33 m"
- Fabriqué selon les exigences ANSI-AWWA D120 / Manufactured according to ANSI-AWWA D120 requirements
- Couche isolante d'uréthane en option / Urethane insulation layer in option
- Protection gelcoat contre les UV en option / Gelcoat UV protection in option
- Exigences NSF-61 pour eau potable en option / NSF-61 requirements for drinkable water in option

Le réservoir doit être installé selon les instructions du fabricant. / The tank must be installed in accordance with the manufacturer's instructions.

Ce dessin est la propriété exclusive de Granby Composites Inc. Aucune partie de ce dessin ne peut être utilisée ou reproduite sans sa permission écrite. This drawing is the exclusive property of Granby Composites Inc. No part of this drawing may be used or reproduced in any manner without its written permission.			
TOLERANCES (LINÉAIRES / LINEAR) 0 OR FRAC. (X/X) -> ±1% 0.00 -> ±0.25" 0.0 -> ±0.5" 0.000 -> ±0.125"		Description de la révision / Revision description	
TOLERANCES (ANGULAIRES / ANGULAR) 0 -> ± 2 DEG. 0.0 -> ± 0.5 DEG. 0.00 -> ± 0.1 DEG.		Dessiné par / Drawn by S. Potvin	07/04/2018
Poids / Weight : 5271 Lb / 2391 Kg		Approuvé par / Approved by :	
Client		Unités / Units INCHES	Feuille / Sheet 2 / 3
		Granby Composites Inc. © 2018 Granby Composites Inc.	
		Format / Size B	No de la pièce / Part no. NN08300591HS
		REV 01.	
		Description / Title RÉSERVOIR 8' Dia. / 58807 L / 15535 gal US - TANK	
		# Projet Project #	



VUE DE PLAN
PLAN VIEW

NOTES :

- DESSIN POUR RÉFÉRENCE SEULEMENT / GENERIC DRAWING FOR REFERENCE ONLY
- DESSIN D'ATELIER DISPONIBLE SUR DEMANDE / SHOP DRAWING AVAILABLE ON REQUEST

Ce dessin est la propriété exclusive de Granby Composites Inc. Aucune partie de ce dessin ne peut être utilisée ou reproduite sans sa permission écrite. This drawing is the exclusive property of Granby Composites Inc. No part of this drawing may be used or reproduced in any manner without its written permission.			
TOLERANCES (LINÉAIRES / LINEAR) 0 OR FRAC. (X/X) -> ±1% 0.00 -> ±0.25" 0.0 -> ±0.5" 0.000 -> ±0.125"		Description de la révision / Revision description	
TOLERANCES (ANGULAIRES / ANGULAR) 0 -> ± 2 DEG. 0.0 -> ± 0.5 DEG. 0.00 -> ± 0.1 DEG.		Dessiné par / Drawn by S. Potvin	07/04/2018
Poids / Weight : 5271 Lb / 2391 Kg		Approuvé par / Approved by :	
Client	Unités / Units INCHES	Feuille / Sheet 3 / 3	Granby Composites Inc. © 2018 Granby Composites Inc. Format / Size No de la pièce / Part no. B NN08300591HS REV 01. Description / Title RÉSERVOIR 8' Dia. / 58807 L / 15535 gal US - TANK # Projet Project #



CHARTRE DE CAPACITÉ POUR RÉSERVOIR NN08300591
CAPACITY CHART FOR NN08300591 TANK

janvier 3, 2018

Hauteur (CM)	Volume (Litres)	Hauteur (CM)	Volume (Litres)	Hauteur (CM)	Volume (Litres)	Hauteur (CM)	Volume (Litres)	Hauteur (CM)	Volume (Litres)	Hauteur (CM)	Volume (Litres)	Hauteur (CM)	Volume (Litres)	Hauteur (CM)	Volume (Litres)	Hauteur (CM)	Volume (Litres)	Hauteur (CM)	Volume (Litres)	Hauteur (CM)	Volume (Litres)
0.5	10	22	2682	43.5	7322	65	13086	86.5	19560	108	26428	129.5	33410	151	40238	172.5	46628	194	52256	215.5	56681
1	27	22.5	2772	44	7445	65.5	13230	87	19717	108.5	26590	130	33572	151.5	40393	173	46769	194.5	52374	216	56765
1.5	49	23	2864	44.5	7569	66	13374	87.5	19873	109	26752	130.5	33733	152	40547	173.5	46910	195	52492	216.5	56847
2	75	23.5	2957	45	7693	66.5	13519	88	20030	109.5	26915	131	33895	152.5	40701	174	47050	195.5	52610	217	56928
2.5	104	24	3051	45.5	7818	67	13664	88.5	20187	110	27077	131.5	34056	153	40855	174.5	47190	196	52726	217.5	57008
3	137	24.5	3145	46	7944	67.5	13809	89	20344	110.5	27239	132	34217	153.5	41009	175	47329	196.5	52843	218	57087
3.5	173	25	3241	46.5	8070	68	13955	89.5	20502	111	27402	132.5	34379	154	41163	175.5	47468	197	52958	218.5	57165
4	211	25.5	3337	47	8196	68.5	14101	90	20659	111.5	27564	133	34540	154.5	41316	176	47606	197.5	53073	219	57242
4.5	251	26	3434	47.5	8324	69	14247	90.5	20817	112	27726	133.5	34700	155	41469	176.5	47744	198	53187	219.5	57317
5	294	26.5	3533	48	8451	69.5	14394	91	20975	112.5	27889	134	34861	155.5	41622	177	47882	198.5	53300	220	57392
5.5	339	27	3631	48.5	8580	70	14541	91.5	21133	113	28051	134.5	35022	156	41774	177.5	48019	199	53412	220.5	57465
6	387	27.5	3731	49	8708	70.5	14688	92	21291	113.5	28214	135	35183	156.5	41926	178	48156	199.5	53524	221	57536
6.5	436	28	3832	49.5	8838	71	14836	92.5	21450	114	28377	135.5	35343	157	42078	178.5	48292	200	53636	221.5	57607
7	487	28.5	3933	50	8968	71.5	14984	93	21608	114.5	28539	136	35503	157.5	42230	179	48427	200.5	53746	222	57676
7.5	540	29	4036	50.5	9098	72	15132	93.5	21767	115	28702	136.5	35663	158	42381	179.5	48563	201	53856	222.5	57744
8	594	29.5	4139	51	9229	72.5	15281	94	21926	115.5	28864	137	35824	158.5	42532	180	48697	201.5	53965	223	57810
8.5	651	30	4243	51.5	9361	73	15430	94.5	22085	116	29027	137.5	35983	159	42683	180.5	48832	202	54073	223.5	57875
9	709	30.5	4348	52	9493	73.5	15580	95	22244	116.5	29190	138	36143	159.5	42833	181	48965	202.5	54181	224	57939
9.5	768	31	4453	52.5	9625	74	15729	95.5	22404	117	29352	138.5	36303	160	42984	181.5	49099	203	54287	224.5	58001
10	829	31.5	4559	53	9758	74.5	15879	96	22563	117.5	29515	139	36462	160.5	43133	182	49231	203.5	54393	225	58061
10.5	892	32	4666	53.5	9892	75	16029	96.5	22723	118	29678	139.5	36622	161	43283	182.5	49364	204	54498	225.5	58120
11	956	32.5	4774	54	10025	75.5	16180	97	22883	118.5	29840	140	36781	161.5	43432	183	49495	204.5	54603	226	58178
11.5	1021	33	4883	54.5	10160	76	16331	97.5	23043	119	30003	140.5	36940	162	43581	183.5	49627	205	54707	226.5	58234
12	1088	33.5	4992	55	10295	76.5	16482	98	23203	119.5	30166	141	37099	162.5	43730	184	49757	205.5	54809	227	58287
12.5	1157	34	5102	55.5	10430	77	16633	98.5	23363	120	30328	141.5	37258	163	43878	184.5	49888	206	54911	227.5	58340
13	1226	34.5	5213	56	10566	77.5	16785	99	23524	120.5	30491	142	37416	163.5	44026	185	50017	206.5	55013	228	58390
13.5	1297	35	5324	56.5	10702	78	16937	99.5	23684	121	30653	142.5	37575	164	44174	185.5	50146	207	55113	228.5	58438
14	1370	35.5	5436	57	10839	78.5	17090	100	23845	121.5	30816	143	37733	164.5	44321	186	50275	207.5	55213	229	58485
14.5	1443	36	5549	57.5	10976	79	17242	100.5	24005	122	30978	143.5	37891	165	44468	186.5	50403	208	55311	229.5	58529
15	1518	36.5	5663	58	11114	79.5	17395	101	24166	122.5	31141	144	38049	165.5	44614	187	50531	208.5	55409	230	58571
15.5	1594	37	5777	58.5	11252	80	17548	101.5	24327	123	31303	144.5	38206	166	44761	187.5	50658	209	55506	230.5	58611
16	1671	37.5	5892	59	11391	80.5	17701	102	24488	123.5	31466	145	38364	166.5	44907	188	50784	209.5	55602	231	58648
16.5	1749	38	6008	59.5	11530	81	17855	102.5	24649	124	31628	145.5	38521	167	45052	188.5	50910	210	55697	231.5	58683
17	1828	38.5	6124	60	11669	81.5	18009	103	24811	124.5	31790	146	38678	167.5	45197	189	51036	210.5	55791	232	58714
17.5	1909	39	6241	60.5	11809	82	18163	103.5	24972	125	31953	146.5	38835	168	45342	189.5	51160	211	55885	232.5	58742
18	1991	39.5	6358	61	11949	82.5	18317	104	25134	125.5	32115	147	38992	168.5	45487	190	51285	211.5	55977	233	58767
18.5	2073	40	6477	61.5	12090	83	18472	104.5	25295	126	32277	147.5	39148	169	45631	190.5	51408	212	56068	233.5	58787
19	2157	40.5	6595	62	12231	83.5	18627	105	25457	126.5	32439	148	39305	169.5	45774	191	51531	212.5	56159	234	58802
19.5	2242	41	6715	62.5	12372	84	18782	105.5	25618	127	32601	148.5	39461	170	45918	191.5	51653	213	56249	234.5	58807
20	2328	41.5	6835	63	12514	84.5	18937	106	25780	127.5	32763	149	39617	170.5	46061	192	51775	213.5	56337		
20.5	2415	42	6956	63.5	12657	85	19092	106.5	25942	128	32925	149.5	39772	171	46203	192.5	51896	214	56425		
21	2503	42.5	7077	64	12799	85.5	19248	107	26104	128.5	33087	150	39928	171.5	46345	193	52017	214.5	56511		
21.5	2592	43	7199	64.5	12942	86	19404	107.5	26266	129	33249	150.5	40083	172	46487	193.5	52137	215	56597		

** LA PRÉCISION EST D'ENVIRON +/- 1%
PRECISION IS ABOUT +/- 1%