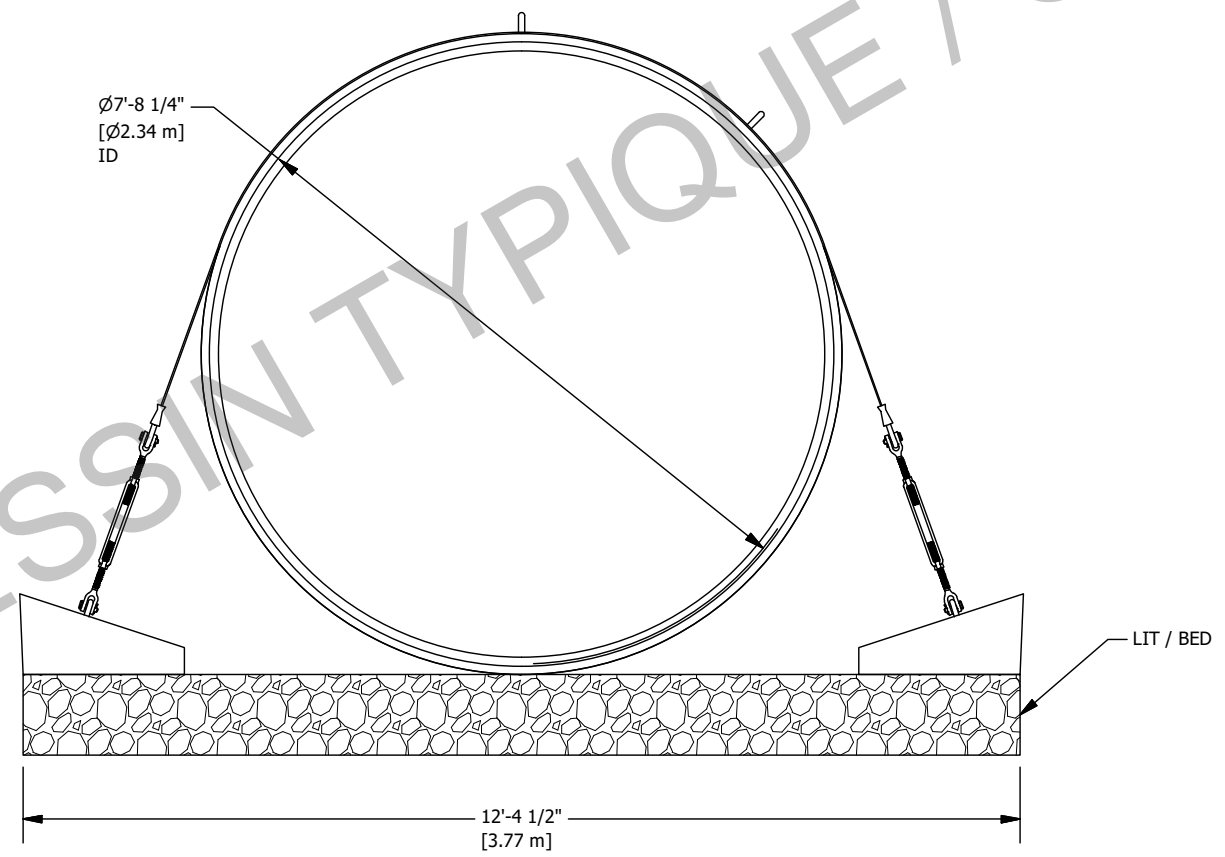
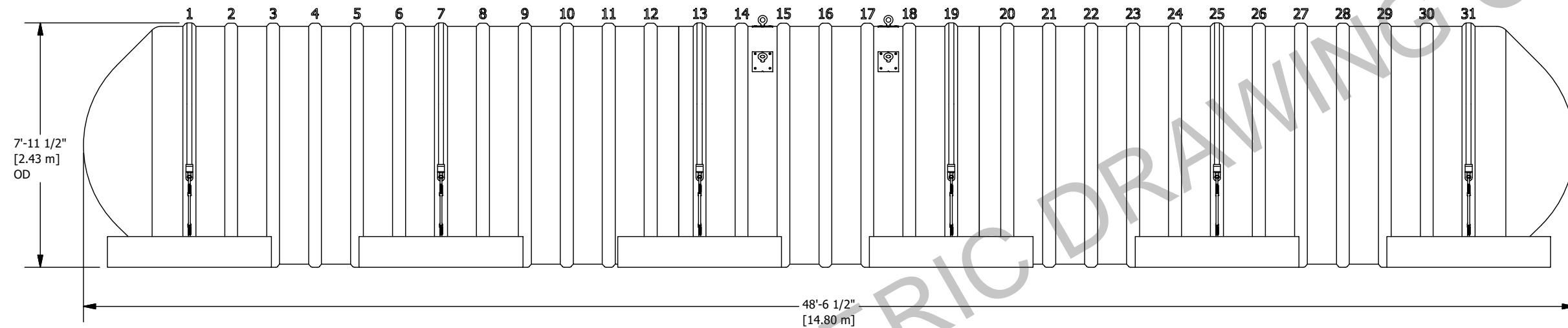


NN08310609

RÉSERVOIR DE FIBRE DE VERRE / FIBERGLASS TANK



NOTES :

- DESSIN POUR RÉFÉRENCE SEULEMENT / GENERIC DRAWING FOR REFERENCE ONLY
- DESSIN D'ATELIER DISPONIBLE SUR DEMANDE / SHOP DRAWING AVAILABLE ON REQUEST

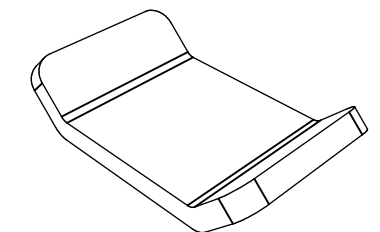
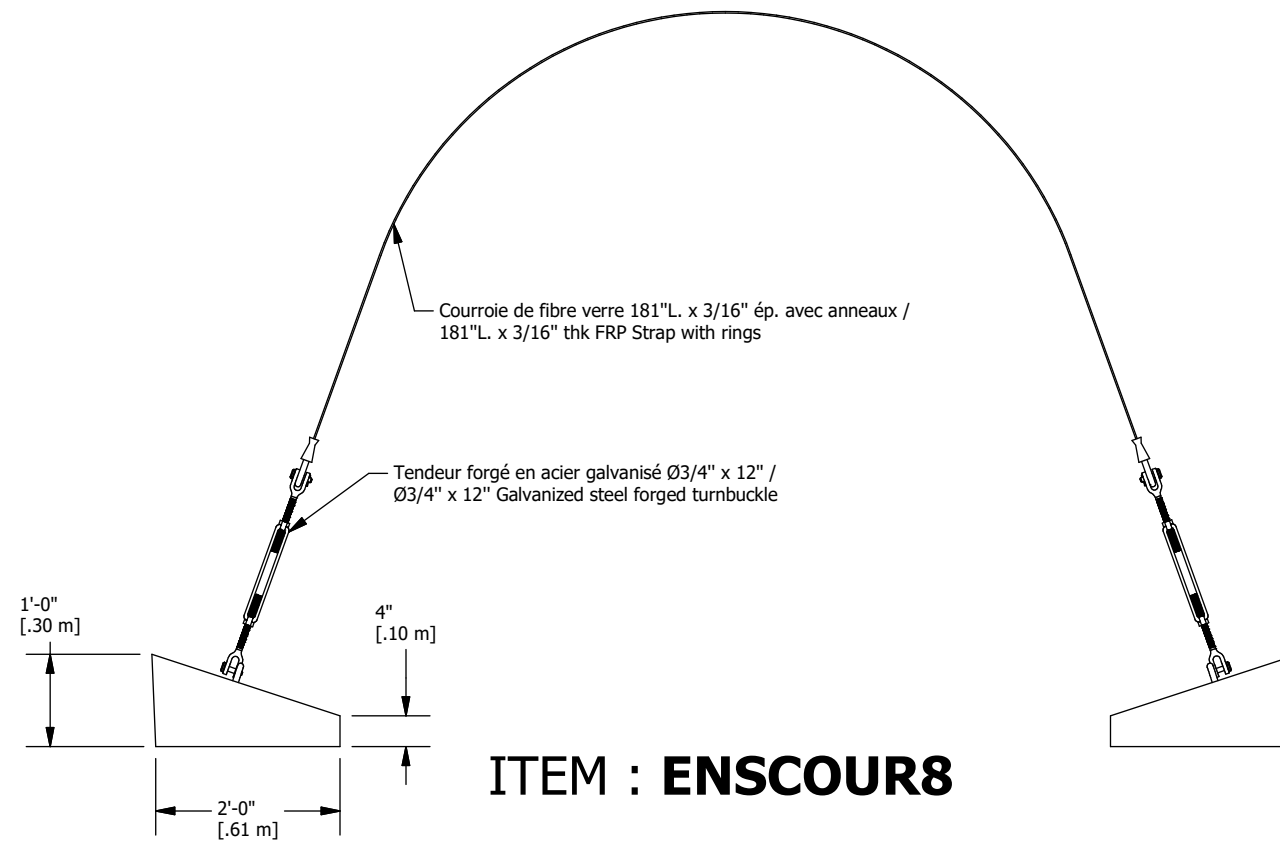
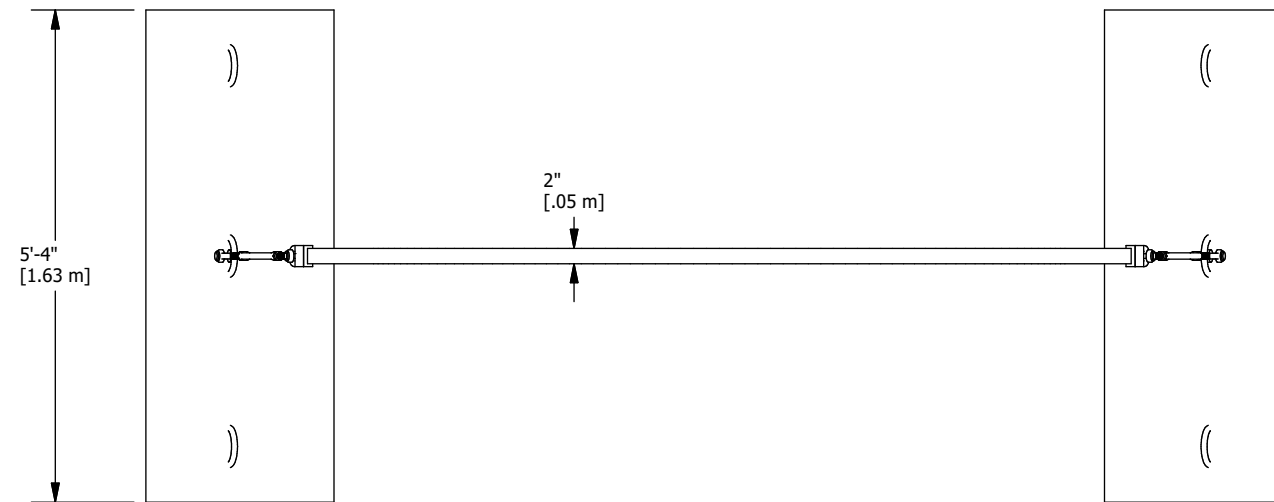
Ancrage optionel selon les conditions du terrain / Optional anchoring depending on the tank's environment

Informations techniques / Technical informations

- Profondeur d'enfouissement / Burial depth: 48" / 1.219 m
- (Si requis) Quantité de courroies de fibre de verre avec attaches en acier galvanisé / (If required) Quantity of fiberglass anchoring straps : 6
- (Si requis) Quantité de blocs de béton armé / (If required) Quantity of reinforced concrete deadman anchors : 12
- Longueur requise des chaînes(2) pour le levage à 60° / Required length of the chains(2) for the 60° lifting : 49" / 1.249 m

Le réservoir doit être installé selon les instructions du fabricant. / The tank must be installed in accordance with the manufacturer's instructions.

Ce dessin est la propriété exclusive de Granby Composites Inc. Aucune partie de ce dessin ne peut être utilisée ou reproduite sans sa permission écrite. This drawing is the exclusive property of Granby Composites Inc. No part of this drawing may be used or reproduced in any manner without its written permission.			
TOLERANCES (LINÉAIRES / LINEAR) 0 OR FRAC. (X/X) -> ± 1% 0.00 -> ± 0.25" 0.0 -> ± 0.5" 0.000 -> ± 0.125"		Description de la révision / Revision description	
TOLERANCES (ANGULAIRES / ANGULAR) 0 -> ± 2 DEG. 0.0 -> ± 0.5 DEG. 0.00 -> ± 0.1 DEG.		Dessiné par / Drawn by S.Potvin	
Poids / Weight : 4030 Lb / 1828 Kg		Approuvé par / Approved by :	
Client Client		Unités / Units Feuille / Sheet INCHES 1 / 1	
		04/01/2018	
		Granby Composites Inc. © 2018 Granby Composites Inc.	
		Format / Size No de la pièce / Part no. REV B NN08310609 01.	
		Description / Title RÉSERVOIR 8' Dia. / 60601 L / 16010 gal US - TANK	
		# Projet Projet	



Guide de courroie en fibre de verre -
Fiberglass Strap Guide

Directement installé sur le réservoir -
Directly installed on the tank

Tendeur / Turnbuckle

- Forgé d'acier au carbone, galvanisé à chaud / Forged carbon steel, hot-dip galvanized
- Conformément aux spécifications américaines FF-T-791B Type 1, forme 1 (cage ouverte) / In accordance with US specifications FF-T-791B Type 1, Form 1 (open cage).
- Coefficient de sécurité 5:1 / Safety factor 5:1
- Testé à 5,200 Lbs / Working load 5,200 Lbs

Bloc de béton armé / Concrete deadman anchor

- Poids : 1,093 Lbs / Weight : 1,093 Lbs
- Renforcé d'acier galvanisé / Reinforced with galvanized steel

Courroie de fibre de verre / Fiberglass strap

- Fait de fibre de verre de haute qualité / High quality fiberglass
- Testé à 20,000 Lbs / Working load 20,000 Lbs
- Résistance maximale : 45,000 Lbs / Ultimate rated 45,000 Lbs
- Muni d'anneaux en acier galvanisé / Equipped with galvanized steel rings

Ce dessin est la propriété exclusive de Granby Composites Inc. Aucune partie de ce dessin ne peut être utilisée ou reproduite sans sa permission écrite. This drawing is the exclusive property of Granby Composites Inc. No part of this drawing may be used or reproduced in any manner without its written permission.			
TOLERANCES (LINÉAIRES / LINEAR)		Description de la révision / Revision description	
0 OR FRAC. (X/X) -> ±1% 0.00 -> ±0.25"		Granby Composites Inc. © 2018 Granby Composites Inc.	
0.0 -> ±0.5"			
TOLERANCES (ANGULAIRES / ANGULAR)		Dessiné par / Drawn by	
0 -> ± 2 DEG.		S. Potvin	
0.0 -> ± 0.5 DEG.		20/06/2017	
Poids / Weight :		Approuvé par / Approved by :	
Client		# Projet	
Unités / Units INCHES		Feuille / Sheet / 0	
		A.	
Description / Title JEUX DE COURROIES ET BLOCS DE BÉTON - ANCHORING KIT			



CHARTRE DE CAPACITÉ POUR RÉSERVOIR NN08310609
CAPACITY CHART FOR NN08310609 TANK

janvier 3, 2018

Hauteur (CM)	Volume (Litres)	Hauteur (CM)	Volume (Litres)	Hauteur (CM)	Volume (Litres)	Hauteur (CM)	Volume (Litres)	Hauteur (CM)	Volume (Litres)	Hauteur (CM)	Volume (Litres)	Hauteur (CM)	Volume (Litres)	Hauteur (CM)	Volume (Litres)	Hauteur (CM)	Volume (Litres)	Hauteur (CM)	Volume (Litres)	Hauteur (CM)	Volume (Litres)
0.5	10	22	2767	43.5	7552	65	13492	86.5	20162	108	27236	129.5	34428	151	41461	172.5	48045	194	53845	215.5	58408
1	28	22.5	2860	44	7679	65.5	13640	87	20323	108.5	27403	130	34594	151.5	41620	173	48190	194.5	53967	216	58494
1.5	50	23	2955	44.5	7806	66	13789	87.5	20484	109	27570	130.5	34761	152	41779	173.5	48335	195	54089	216.5	58579
2	77	23.5	3051	45	7934	66.5	13938	88	20646	109.5	27737	131	34927	152.5	41938	174	48479	195.5	54210	217	58663
2.5	108	24	3147	45.5	8063	67	14087	88.5	20808	110	27904	131.5	35093	153	42097	174.5	48623	196	54330	217.5	58746
3	142	24.5	3245	46	8192	67.5	14237	89	20970	110.5	28072	132	35259	153.5	42255	175	48767	196.5	54450	218	58827
3.5	178	25	3343	46.5	8322	68	14387	89.5	21132	111	28239	132.5	35425	154	42413	175.5	48910	197	54568	218.5	58908
4	218	25.5	3443	47	8453	68.5	14537	90	21294	111.5	28406	133	35591	154.5	42571	176	49052	197.5	54687	219	58987
4.5	260	26	3543	47.5	8584	69	14688	90.5	21456	112	28573	133.5	35757	155	42729	176.5	49195	198	54804	219.5	59065
5	304	26.5	3644	48	8716	69.5	14839	91	21619	112.5	28741	134	35922	155.5	42886	177	49336	198.5	54921	220	59141
5.5	350	27	3746	48.5	8848	70	14991	91.5	21782	113	28908	134.5	36088	156	43043	177.5	49478	199	55037	220.5	59216
6	399	27.5	3849	49	8981	70.5	15143	92	21945	113.5	29076	135	36253	156.5	43200	178	49618	199.5	55153	221	59290
6.5	450	28	3953	49.5	9114	71	15295	92.5	22108	114	29243	135.5	36418	157	43356	178.5	49759	200	55267	221.5	59363
7	502	28.5	4058	50	9248	71.5	15448	93	22272	114.5	29411	136	36584	157.5	43513	179	49899	200.5	55381	222	59435
7.5	557	29	4163	50.5	9383	72	15601	93.5	22435	115	29578	136.5	36749	158	43669	179.5	50038	201	55494	222.5	59504
8	613	29.5	4270	51	9518	72.5	15754	94	22599	115.5	29746	137	36913	158.5	43824	180	50177	201.5	55607	223	59573
8.5	671	30	4377	51.5	9653	73	15907	94.5	22763	116	29913	137.5	37078	159	43980	180.5	50315	202	55718	223.5	59640
9	731	30.5	4485	52	9789	73.5	16061	95	22927	116.5	30081	138	37243	159.5	44135	181	50453	202.5	55829	224	59706
9.5	793	31	4594	52.5	9926	74	16215	95.5	23091	117	30248	138.5	37407	160	44289	181.5	50590	203	55939	224.5	59770
10	856	31.5	4703	53	10063	74.5	16370	96	23255	117.5	30416	139	37572	160.5	44444	182	50727	203.5	56049	225	59832
10.5	920	32	4814	53.5	10200	75	16525	96.5	23420	118	30583	139.5	37736	161	44598	182.5	50864	204	56157	225.5	59893
11	987	32.5	4925	54	10338	75.5	16680	97	23585	118.5	30751	140	37900	161.5	44751	183	50999	204.5	56265	226	59952
11.5	1054	33	5037	54.5	10477	76	16835	97.5	23749	119	30918	140.5	38064	162	44905	183.5	51135	205	56372	226.5	60010
12	1123	33.5	5149	55	10616	76.5	16991	98	23914	119.5	31086	141	38227	162.5	45058	184	51269	205.5	56478	227	60066
12.5	1194	34	5263	55.5	10755	77	17147	98.5	24079	120	31253	141.5	38391	163	45211	184.5	51404	206	56583	227.5	60119
13	1266	34.5	5377	56	10895	77.5	17303	99	24245	120.5	31421	142	38554	163.5	45363	185	51537	206.5	56687	228	60171
13.5	1339	35	5492	56.5	11036	78	17460	99.5	24410	121	31588	142.5	38717	164	45515	185.5	51670	207	56791	228.5	60221
14	1413	35.5	5608	57	11177	78.5	17617	100	24575	121.5	31756	143	38880	164.5	45667	186	51803	207.5	56893	229	60269
14.5	1489	36	5724	57.5	11318	79	17774	100.5	24741	122	31923	143.5	39043	165	45818	186.5	51935	208	56995	229.5	60315
15	1566	36.5	5841	58	11460	79.5	17931	101	24907	122.5	32090	144	39206	165.5	45970	187	52067	208.5	57096	230	60358
15.5	1644	37	5959	58.5	11602	80	18089	101.5	25072	123	32258	144.5	39368	166	46120	187.5	52198	209	57196	230.5	60399
16	1724	37.5	6077	59	11745	80.5	18247	102	25238	123.5	32425	145	39530	166.5	46271	188	52328	209.5	57295	231	60438
16.5	1805	38	6197	59.5	11888	81	18405	102.5	25404	124	32592	145.5	39692	167	46421	188.5	52458	210	57393	231.5	60473
17	1887	38.5	6316	60	12032	81.5	18564	103	25570	124.5	32759	146	39854	167.5	46570	189	52587	210.5	57490	232	60506
17.5	1970	39	6437	60.5	12176	82	18723	103.5	25737	125	32926	146.5	40016	168	46719	189.5	52715	211	57587	232.5	60535
18	2054	39.5	6558	61	12321	82.5	18882	104	25903	125.5	33094	147	40177	168.5	46868	190	52843	211.5	57682	233	60560
18.5	2139	40	6680	61.5	12466	83	19041	104.5	26069	126	33261	147.5	40338	169	47017	190.5	52971	212	57776	233.5	60581
19	2226	40.5	6803	62	12611	83.5	19200	105	26236	126.5	33428	148	40499	169.5	47165	191	53098	212.5	57870	234	60597
19.5	2313	41	6926	62.5	12757	84	19360	105.5	26402	127	33594	148.5	40660	170	47312	191.5	53224	213	57962	234.5	60601
20	2402	41.5	7050	63	12903	84.5	19520	106	26569	127.5	33761	149	40821	170.5	47460	192	53349	213.5	58053		
20.5	2492	42	7174	63.5	13050	85	19680	106.5	26736	128	33928	149.5	40981	171	47607	192.5	53474	214	58144		
21	2582	42.5	7299	64	13197	85.5	19841	107	26902	128.5	34095	150	41141	171.5	47753	193	53598	214.5	58233		
21.5	2674	43	7425	64.5	13344	86	20001	107.5	27069	129	34261	150.5	41301	172	47899	193.5	53722	215	58321		

** LA PRÉCISION EST D'ENVIRON +/- 1%
PRECISION IS ABOUT +/- 1%