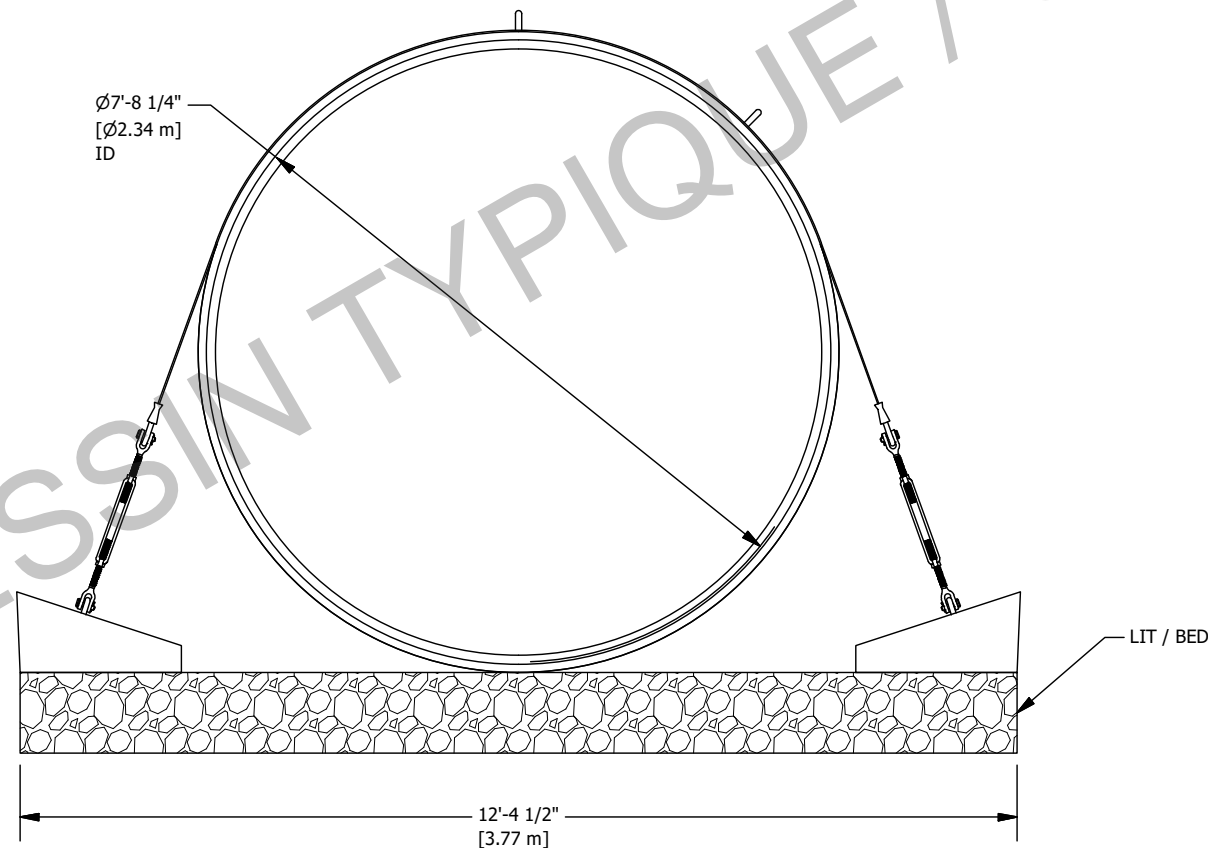
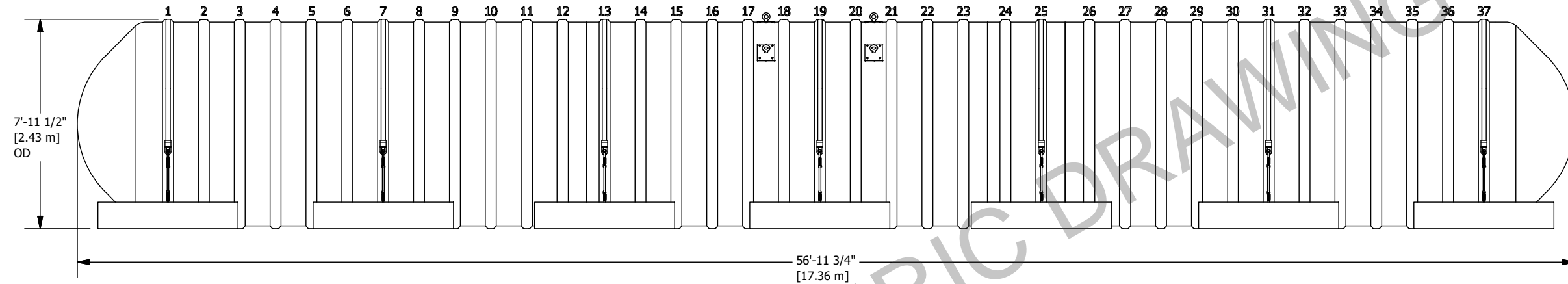


# NN08370723

RÉSERVOIR DE FIBRE DE VERRE / FIBERGLASS TANK



### NOTES :

- DESSIN POUR RÉFÉRENCE SEULEMENT / GENERIC DRAWING FOR REFERENCE ONLY
- DESSIN D'ATELIER DISPONIBLE SUR DEMANDE / SHOP DRAWING AVAILABLE ON REQUEST

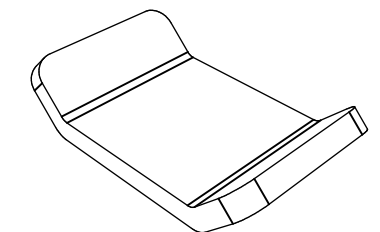
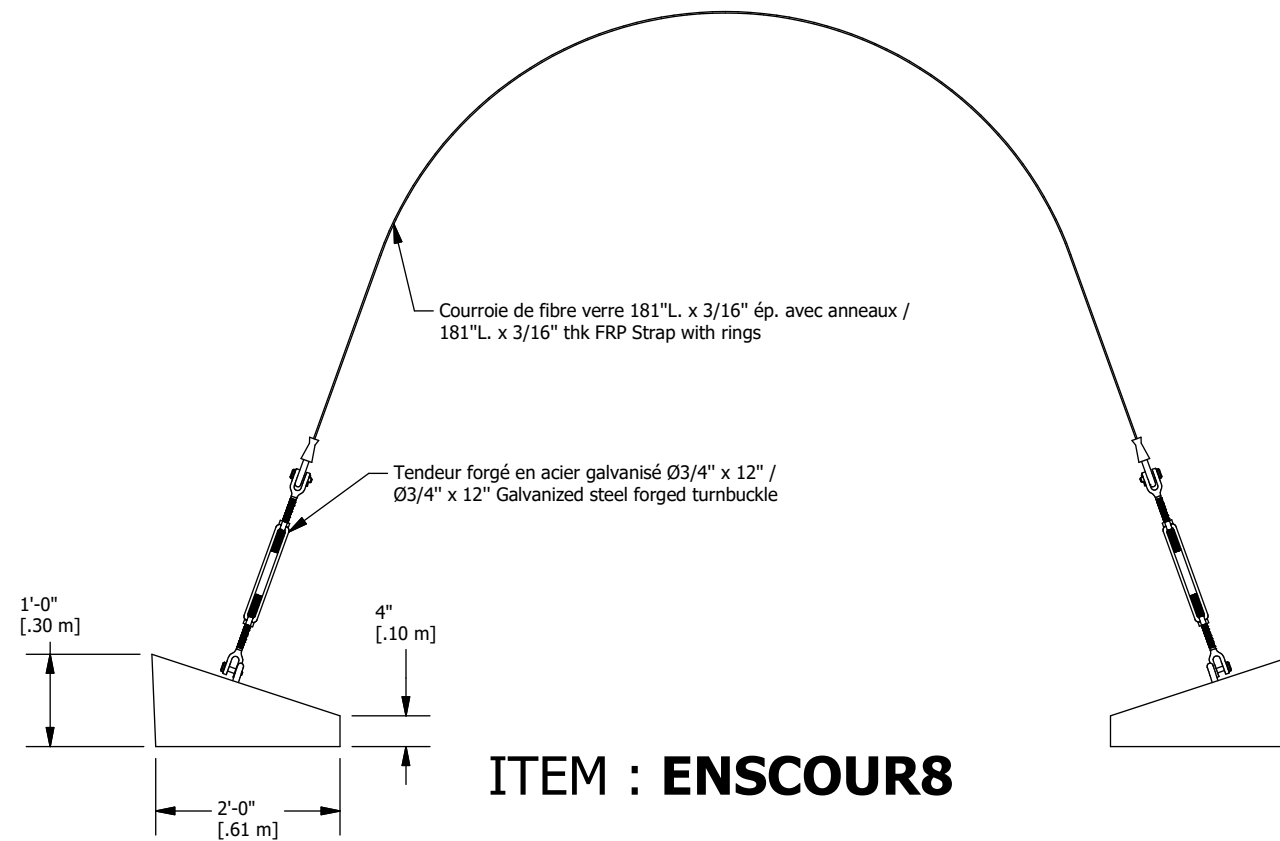
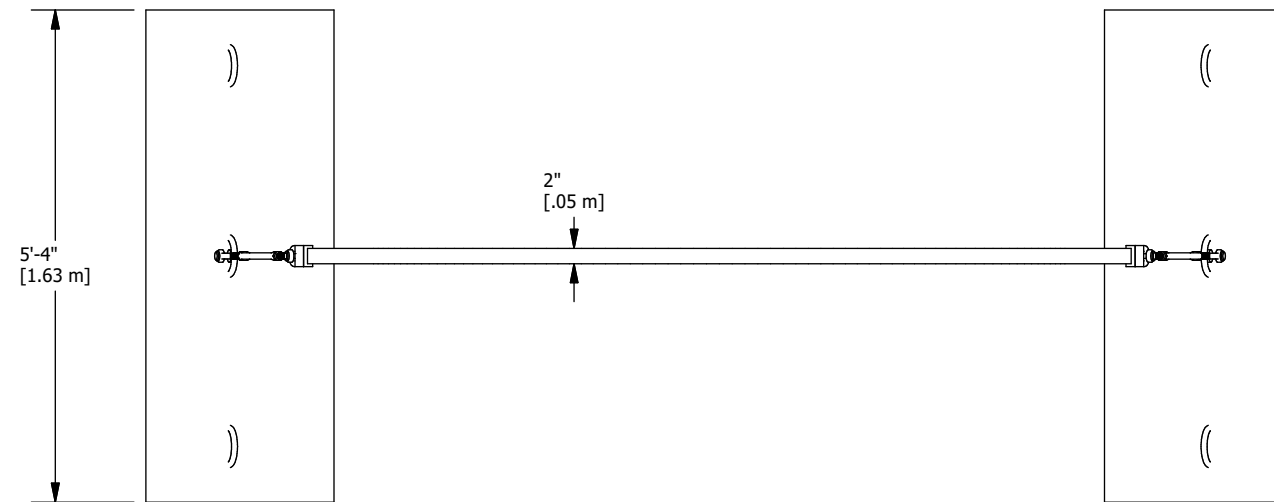
Ancrage optionel selon les conditions du terrain / Optional anchoring depending on the tank's environment

### Informations techniques / Technical informations

- Profondeur d'enfouissement / Burial depth: 48" / 1.219 m
- (Si requis) Quantité de courroies de fibre de verre avec attaches en acier galvanisé / (If required) Quantity of fiberglass anchoring straps : 7
- (Si requis) Quantité de blocs de béton armé / (If required) Quantity of reinforced concrete deadman anchors : 14
- Longueur requise des chaînes(2) pour le levage à 60° / Required length of the chains(2) for the 60° lifting : 49" / 1.249 m

Le réservoir doit être installé selon les instructions du fabricant. / The tank must be installed in accordance with the manufacturer's instructions.

Ce dessin est la propriété exclusive de Granby Composites Inc. Aucune partie de ce dessin ne peut être utilisée ou reproduite sans sa permission écrite. This drawing is the exclusive property of Granby Composites Inc. No part of this drawing may be used or reproduced in any manner without its written permission.			
<b>TOLERANCES (LINÉAIRES / LINEAR)</b> 0 OR FRAC. (X/X) → ± 1%    0.00 → ± 0.25" 0.0 → ± 0.5"                    0.000 → ± 0.125"		Description de la révision / Revision description	
<b>TOLERANCES (ANGULAIRES / ANGULAR)</b> 0 → ± 2 DEG. 0.0 → ± 0.5 DEG.            0.00 → ± 0.1 DEG.		Dessiné par / Drawn by <b>S.Potvin</b>	04/01/2018
Poids / Weight : <b>4725 Lb / 2143 Kg</b>		Approuvé par / Approved by :	
Client <b>Client</b>	Unités / Units INCHES	Feuille / Sheet 1 / 1	Granby Composites Inc. © 2018 Granby Composites Inc. Format / Size: <b>B</b> No de la pièce / Part no: <b>NN08370723</b> Description / Title <b>RÉSERVOIR 8' Dia. / 71671 L / 18934 gal US - TANK</b> # Projet <b>Projet</b>



Guide de courroie en fibre de verre -  
Fiberglass Strap Guide

Directement installé sur le réservoir -  
Directly installed on the tank

**Tendeur / Turnbuckle**

- Forgé d'acier au carbone, galvanisé à chaud / Forged carbon steel, hot-dip galvanized
- Conformément aux spécifications américaines FF-T-791B Type 1, forme 1 (cage ouverte) / In accordance with US specifications FF-T-791B Type 1, Form 1 (open cage).
- Coefficient de sécurité 5:1 / Safety factor 5:1
- Testé à 5,200 Lbs / Working load 5,200 Lbs

**Bloc de béton armé / Concrete deadman anchor**

- Poids : 1,093 Lbs / Weight : 1,093 Lbs
- Renforcé d'acier galvanisé / Reinforced with galvanized steel

**Courroie de fibre de verre / Fiberglass strap**

- Fait de fibre de verre de haute qualité / High quality fiberglass
- Testé à 20,000 Lbs / Working load 20,000 Lbs
- Résistance maximale : 45,000 Lbs / Ultimate rated 45,000 Lbs
- Muni d'anneaux en acier galvanisé / Equipped with galvanized steel rings

Ce dessin est la propriété exclusive de Granby Composites Inc. Aucune partie de ce dessin ne peut être utilisée ou reproduite sans sa permission écrite. This drawing is the exclusive property of Granby Composites Inc. No part of this drawing may be used or reproduced in any manner without its written permission.			
TOLERANCES (LINÉAIRES / LINEAR)		Description de la révision / Revision description	
0 OR FRAC. (X/X) -> ±1%	0.00 -> ±0.25"	Granby Composites Inc. © 2018 Granby Composites Inc.	
0.0 -> ±0.5"	0.000 -> ±0.125"		
TOLERANCES (ANGULAIRES / ANGULAR)		Dessiné par / Drawn by	20/06/2017
0 -> ± 2 DEG.	0.00 -> ± 0.1 DEG.	S. Potvin	
Poids / Weight :		Approuvé par / Approved by :	
Client		Unités / Units	Feuille / Sheet
		INCHES	/ 0
		# Projet	
		A.	
		Description / Title	
		JEUX DE COURROIES ET BLOCS DE BÉTON - ANCHORING KIT	
		Format / Size	
		B ENSCOUR8	
		No de la pièce / Part no.	
		REV	



CHARTRE DE CAPACITÉ POUR RÉSERVOIR NN08370723  
CAPACITY CHART FOR NN08370723 TANK

janvier 3, 2018

Hauteur (CM)	Volume (Litres)	Hauteur (CM)	Volume (Litres)	Hauteur (CM)	Volume (Litres)	Hauteur (CM)	Volume (Litres)	Hauteur (CM)	Volume (Litres)	Hauteur (CM)	Volume (Litres)	Hauteur (CM)	Volume (Litres)	Hauteur (CM)	Volume (Litres)	Hauteur (CM)	Volume (Litres)	Hauteur (CM)	Volume (Litres)	Hauteur (CM)	Volume (Litres)
0.5	12	22	3292	43.5	8968	65	15996	86.5	23874	108	32221	129.5	40704	151	49002	172.5	56780	194	63645	215.5	69061
1	33	22.5	3403	44	9118	65.5	16172	87	24064	108.5	32418	130	40900	151.5	49191	173	56952	194.5	63790	216	69163
1.5	60	23	3516	44.5	9270	66	16347	87.5	24255	109	32615	130.5	41096	152	49378	173.5	57123	195	63934	216.5	69264
2	92	23.5	3629	45	9421	66.5	16523	88	24445	109.5	32812	131	41292	152.5	49566	174	57294	195.5	64077	217	69364
2.5	128	24	3744	45.5	9574	67	16700	88.5	24636	110	33009	131.5	41488	153	49753	174.5	57464	196	64220	217.5	69462
3	169	24.5	3860	46	9727	67.5	16877	89	24827	110.5	33206	132	41684	153.5	49940	175	57634	196.5	64362	218	69559
3.5	212	25	3977	46.5	9881	68	17054	89.5	25018	111	33403	132.5	41880	154	50127	175.5	57803	197	64503	218.5	69654
4	259	25.5	4095	47	10036	68.5	17232	90	25210	111.5	33601	133	42076	154.5	50313	176	57972	197.5	64643	219	69748
4.5	309	26	4214	47.5	10191	69	17410	90.5	25402	112	33798	133.5	42271	155	50500	176.5	58140	198	64782	219.5	69841
5	362	26.5	4334	48	10347	69.5	17589	91	25594	112.5	33996	134	42467	155.5	50685	177	58307	198.5	64921	220	69932
5.5	417	27	4456	48.5	10503	70	17768	91.5	25786	113	34193	134.5	42662	156	50871	177.5	58474	199	65058	220.5	70022
6	475	27.5	4578	49	10661	70.5	17947	92	25978	113.5	34390	135	42857	156.5	51056	178	58641	199.5	65195	221	70110
6.5	536	28	4701	49.5	10818	71	18127	92.5	26171	114	34588	135.5	43052	157	51241	178.5	58807	200	65331	221.5	70196
7	598	28.5	4825	50	10977	71.5	18307	93	26364	114.5	34786	136	43247	157.5	51425	179	58972	200.5	65466	222	70281
7.5	663	29	4951	50.5	11136	72	18488	93.5	26557	115	34983	136.5	43442	158	51609	179.5	59137	201	65600	222.5	70364
8	731	29.5	5077	51	11296	72.5	18669	94	26750	115.5	35181	137	43636	158.5	51793	180	59301	201.5	65734	223	70446
8.5	800	30	5204	51.5	11456	73	18850	94.5	26943	116	35378	137.5	43830	159	51977	180.5	59465	202	65866	223.5	70526
9	871	30.5	5332	52	11617	73.5	19032	95	27137	116.5	35576	138	44025	159.5	52160	181	59628	202.5	65998	224	70604
9.5	944	31	5461	52.5	11779	74	19214	95.5	27331	117	35773	138.5	44219	160	52342	181.5	59791	203	66128	224.5	70680
10	1019	31.5	5591	53	11941	74.5	19397	96	27525	117.5	35971	139	44413	160.5	52525	182	59953	203.5	66258	225	70755
10.5	1096	32	5722	53.5	12104	75	19580	96.5	27719	118	36169	139.5	44606	161	52707	182.5	60114	204	66387	225.5	70827
11	1175	32.5	5854	54	12267	75.5	19763	97	27913	118.5	36366	140	44800	161.5	52888	183	60275	204.5	66515	226	70898
11.5	1255	33	5987	54.5	12431	76	19946	97.5	28107	119	36564	140.5	44993	162	53070	183.5	60435	205	66641	226.5	70966
12	1338	33.5	6121	55	12595	76.5	20130	98	28302	119.5	36761	141	45186	162.5	53250	184	60595	205.5	66767	227	71032
12.5	1421	34	6255	55.5	12760	77	20314	98.5	28497	120	36959	141.5	45379	163	53431	184.5	60753	206	66892	227.5	71096
13	1507	34.5	6391	56	12926	77.5	20499	99	28692	120.5	37157	142	45572	163.5	53611	185	60912	206.5	67016	228	71158
13.5	1594	35	6527	56.5	13092	78	20684	99.5	28887	121	37354	142.5	45764	164	53791	185.5	61069	207	67139	228.5	71218
14	1683	35.5	6664	57	13259	78.5	20869	100	29082	121.5	37552	143	45957	164.5	53970	186	61226	207.5	67261	229	71275
14.5	1773	36	6802	57.5	13426	79	21055	100.5	29277	122	37749	143.5	46149	165	54149	186.5	61383	208	67382	229.5	71329
15	1865	36.5	6941	58	13594	79.5	21241	101	29473	122.5	37946	144	46341	165.5	54327	187	61538	208.5	67502	230	71381
15.5	1958	37	7080	58.5	13762	80	21427	101.5	29668	123	38144	144.5	46532	166	54505	187.5	61693	209	67620	230.5	71430
16	2052	37.5	7221	59	13931	80.5	21613	102	29864	123.5	38341	145	46724	166.5	54683	188	61848	209.5	67738	231	71476
16.5	2148	38	7362	59.5	14101	81	21800	102.5	30060	124	38538	145.5	46915	167	54860	188.5	62001	210	67854	231.5	71518
17	2246	38.5	7504	60	14270	81.5	21987	103	30256	124.5	38735	146	47106	167.5	55037	189	62154	210.5	67970	232	71557
17.5	2345	39	7647	60.5	14441	82	22175	103.5	30452	125	38933	146.5	47297	168	55213	189.5	62307	211	68084	232.5	71592
18	2445	39.5	7791	61	14612	82.5	22362	104	30648	125.5	39130	147	47487	168.5	55389	190	62458	211.5	68197	233	71622
18.5	2546	40	7935	61.5	14783	83	22550	104.5	30844	126	39327	147.5	47678	169	55565	190.5	62609	212	68310	233.5	71647
19	2649	40.5	8081	62	14955	83.5	22739	105	31040	126.5	39524	148	47868	169.5	55740	191	62759	212.5	68420	234	71665
19.5	2753	41	8227	62.5	15127	84	22927	105.5	31237	127	39721	148.5	48057	170	55914	191.5	62909	213	68530	234.5	71671
20	2858	41.5	8373	63	15300	84.5	23116	106	31434	127.5	39917	149	48247	170.5	56088	192	63057	213.5	68639		
20.5	2965	42	8521	63.5	15474	85	23305	106.5	31630	128	40114	149.5	48436	171	56262	192.5	63205	214	68746		
21	3073	42.5	8669	64	15647	85.5	23495	107	31827	128.5	40311	150	48625	171.5	56435	193	63352	214.5	68852		
21.5	3182	43	8818	64.5	15822	86	23684	107.5	32024	129	40507	150.5	48814	172	56608	193.5	63499	215	68957		

\*\* LA PRÉCISION EST D'ENVIRON +/- 1%  
PRECISION IS ABOUT +/- 1%