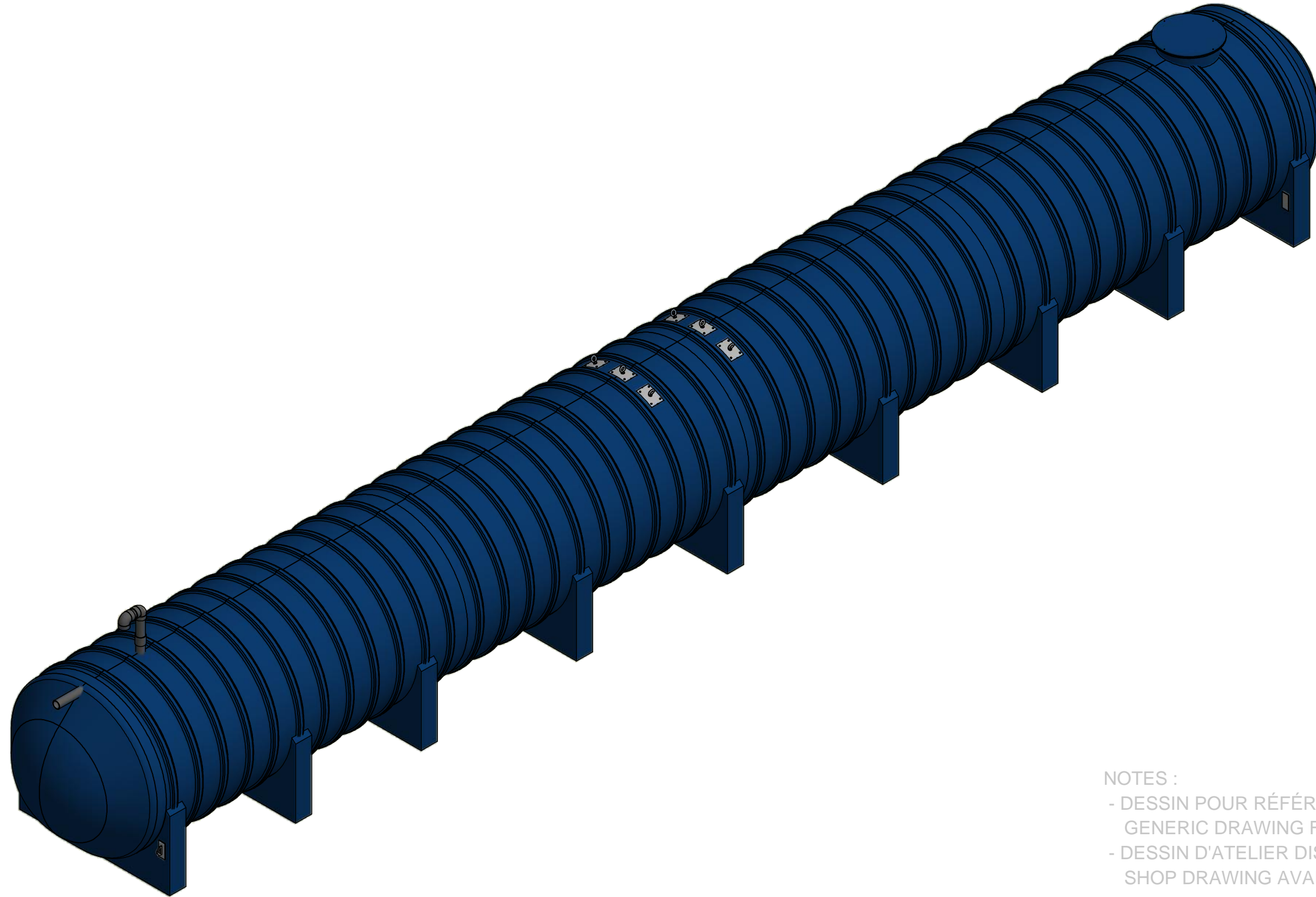


NN08450860HS

RÉSERVOIR DE FIBRE DE VERRE / FIBERGLASS TANK



NOTES :

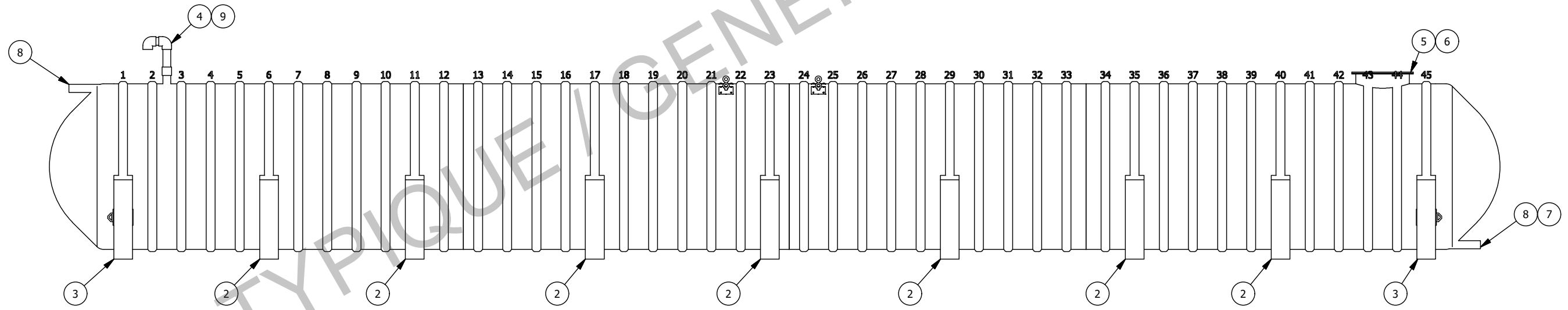
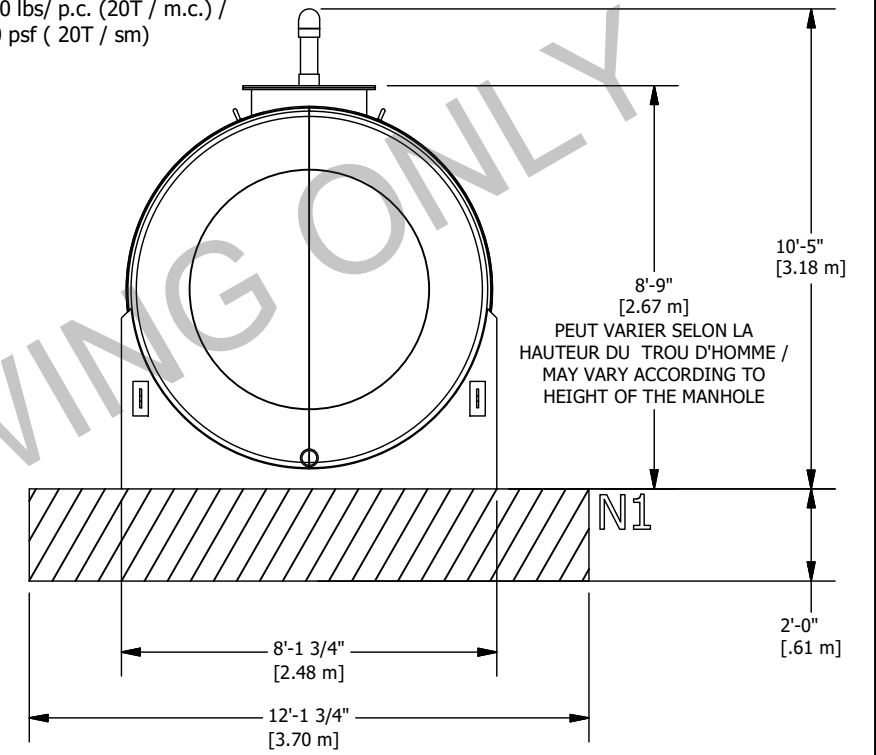
- DESSIN POUR RÉFÉRENCE SEULEMENT /
GENERIC DRAWING FOR REFERENCE ONLY
- DESSIN D'ATELIER DISPONIBLE SUR DEMANDE /
SHOP DRAWING AVAILABLE ON REQUEST

Ce dessin est la propriété exclusive de Granby Composites Inc. Aucune partie de ce dessin ne peut être utilisée ou reproduite sans sa permission écrite. This drawing is the exclusive property of Granby Composites Inc. No part of this drawing may be used or reproduced in any manner without its written permission.			
TOLERANCES (LINÉAIRES / LINEAR) 0 OR FRAC. (X/X) -> ± 1% 0.00 -> ± 0.25" 0.0 -> ± 0.5" 0.000 -> ± 0.125"	Description de la révision / Revision description		Granby Composites Inc. © 2018 Granby Composites Inc.
TOLERANCES (ANGULAIRES / ANGULAR) 0 -> ± 2 DEG. 0.0 -> ± 0.5 DEG. 0.00 -> ± 0.1 DEG.	Dessiné par / Drawn by S. Potvin	07/04/2018	
Poids / Weight : 7609 Lb / 3451 Kg	Approuvé par / Approved by :		Format / Size No de la pièce / Part no. REV B NN08450860HS 01.
Client	Unités / Units Feuille / Sheet INCHES 1 / 3	Description / Title RÉSERVOIR 8' Dia. / 86029 L / 22727 gal US - TANK # Projet Project #	

Item	Numéro de pièce / Part Number	Qté / Qty	Description	Check List
1	ADP0000001	6	PLAQUES DE LEVAGE (Granby #AS1108) - LIFTING LUG	
2	BERCEAU08	7	BERCEAU - 8' - SADDLE	
3	BERCEAU08LUGS	2	BERCEAU AVEC ANCRAGES - 8' - SADDLE WITH LUGS	
4	EV480	1	ENSEMBLE ÉVENT - 4" SCH. 80 - VENT KIT	
5	GMHE30-COVER00	1	COUVERCLE DE TROU HOMME BOULONNÉ - 30" DIA. FRP. - BOLTED MAN HOLE COVER	
6	MH-30 (6"L.)	1	TROU D'HOMME - 30" DIA. x 6" L. - MANHOLE	
7	PFV01414	1	PLAQUE ANTI-VORTEX 0.5" x 13.5" x 13.5" - ANTI-VORTEX PLATE	
8	TP80400G01 (31.5"L.)	2	TUYAU PVC GRIS - 4" SCH.80 - PVC PIPE GREY	
9	TP80400G01 (9"L.)	1	TUYAU PVC GRIS - 4" SCH.80 - PVC PIPE GREY	

PROPRIÉTÉS DE LA FONDATION / FOUNDATION'S PROPERTIES

N1 - Structure de chaussée bien drainée (avec ou sans dalle de béton) d'une capacité portante de 4,000 lbs/ p.c. (20T / m.c.) / Well drained roadway structure (with or without concrete pad) with load bearing capacity of 4,000 psf (20T / sm)



NOTES :

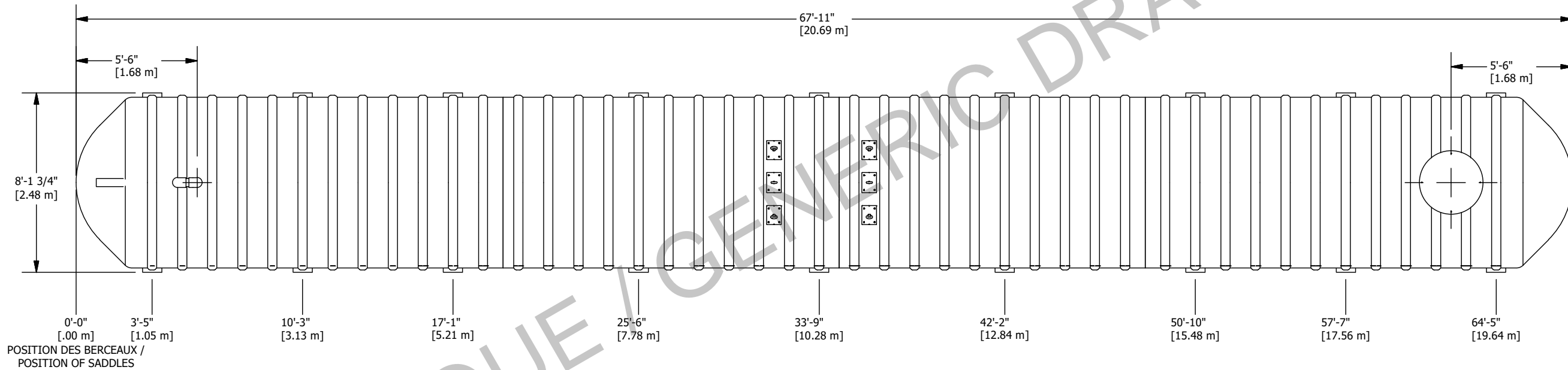
- DESSIN POUR RÉFÉRENCE SEULEMENT / GENERIC DRAWING FOR REFERENCE ONLY
- DESSIN D'ATELIER DISPONIBLE SUR DEMANDE / SHOP DRAWING AVAILABLE ON REQUEST

Informations techniques / Technical informations

- Diamètre intérieur / Inside Diameter : 92.25" / 2.343 m
- Longueur minimale requise de la chaîne pour le levage à 60° / Minimum required length of the chain for the 60° lifting : 104" / 2.637 m"
- Fabriqué selon les exigences ANSI-AWWA D120 / Manufactured according to ANSI-AWWA D120 requirements
- Couche isolante d'uréthane en option / Urethane insulation layer in option
- Protection gelcoat contre les UV en option / Gelcoat UV protection in option
- Exigences NSF-61 pour eau potable en option / NSF-61 requirements for drinkable water in option

Le réservoir doit être installé selon les instructions du fabricant. / The tank must be installed in accordance with the manufacturer's instructions.

Ce dessin est la propriété exclusive de Granby Composites Inc. Aucune partie de ce dessin ne peut être utilisée ou reproduite sans sa permission écrite. This drawing is the exclusive property of Granby Composites Inc. No part of this drawing may be used or reproduced in any manner without its written permission.			
TOLERANCES (LINÉAIRES / LINEAR) 0 OR FRAC. (X/X) -> ±1% 0.00 -> ±0.25" 0.0 -> ±0.5" 0.000 -> ±0.125"		Description de la révision / Revision description	
TOLERANCES (ANGULAIRES / ANGULAR) 0 -> ± 2 DEG. 0.0 -> ± 0.5 DEG. 0.00 -> ± 0.1 DEG.		Dessiné par / Drawn by S. Potvin	07/04/2018
Poids / Weight : 7609 Lb / 3451 Kg		Approuvé par / Approved by :	
Client	Unités / Units INCHES	Feuille / Sheet 2 / 3	# Projet / Project #
		Granby Composites Inc. © 2018 Granby Composites Inc. Format / Size / No de la pièce / Part no. B NN08450860HS REV 01. Description / Title RÉSERVOIR 8' Dia. / 86029 L / 22727 gal US - TANK	



VUE DE PLAN
PLAN VIEW

NOTES :

- DESSIN POUR RÉFÉRENCE SEULEMENT /
GENERIC DRAWING FOR REFERENCE ONLY
- DESSIN D'ATELIER DISPONIBLE SUR DEMANDE /
SHOP DRAWING AVAILABLE ON REQUEST

Ce dessin est la propriété exclusive de Granby Composites Inc. Aucune partie de ce dessin ne peut être utilisée ou reproduite sans sa permission écrite. This drawing is the exclusive property of Granby Composites Inc. No part of this drawing may be used or reproduced in any manner without its written permission.			
TOLERANCES (LINÉAIRES / LINEAR) 0 OR FRAC. (X/X) -> ± 1% 0.00 -> ± 0.25" 0.0 -> ± 0.5" 0.000 -> ± 0.125"		Description de la révision / Revision description	
TOLERANCES (ANGULAIRES / ANGULAR) 0 -> ± 2 DEG. 0.0 -> ± 0.5 DEG. 0.00 -> ± 0.1 DEG.		Dessiné par / Drawn by S. Potvin	
Poids / Weight : 7609 Lb / 3451 Kg		Approuvé par / Approved by :	
Client		Unités / Units Feuille / Sheet INCHES 3 / 3	
Granby Composites Inc. © 2018 Granby Composites Inc.		Format / Size No de la pièce / Part no. REV B NN08450860HS 01.	
Description / Title RÉSERVOIR 8' Dia. / 86029 L / 22727 gal US - TANK		# Projet Project #	



CHARTRE DE CAPACITÉ POUR RÉSERVOIR NN08450860
CAPACITY CHART FOR NN08450860 TANK

mars 27, 2018

Hauteur (CM)	Volume (Litres)	Hauteur (CM)	Volume (Litres)	Hauteur (CM)	Volume (Litres)	Hauteur (CM)	Volume (Litres)	Hauteur (CM)	Volume (Litres)	Hauteur (CM)	Volume (Litres)	Hauteur (CM)	Volume (Litres)	Hauteur (CM)	Volume (Litres)	Hauteur (CM)	Volume (Litres)	Hauteur (CM)	Volume (Litres)	Hauteur (CM)	Volume (Litres)
0.5	14	22	3973	43.5	10805	65	19245	86.5	28689	108	38686	129.5	48844	151	58784	172.5	68110	194	76356	215.5	82877
1	40	22.5	4107	44	10986	65.5	19455	87	28916	108.5	38922	130	49079	151.5	59010	173	68316	194.5	76530	216	83001
1.5	72	23	4243	44.5	11168	66	19666	87.5	29145	109	39158	130.5	49314	152	59235	173.5	68522	195	76703	216.5	83122
2	111	23.5	4380	45	11350	66.5	19877	88	29373	109.5	39394	131	49549	152.5	59460	174	68727	195.5	76876	217	83243
2.5	155	24	4518	45.5	11534	67	20088	88.5	29602	110	39630	131.5	49783	153	59684	174.5	68931	196	77047	217.5	83361
3	204	24.5	4658	46	11718	67.5	20301	89	29831	110.5	39866	132	50018	153.5	59909	175	69135	196.5	77218	218	83478
3.5	257	25	4799	46.5	11903	68	20513	89.5	30060	111	40102	132.5	50253	154	60132	175.5	69338	197	77388	218.5	83593
4	313	25.5	4941	47	12088	68.5	20727	90	30289	111.5	40338	133	50487	154.5	60356	176	69540	197.5	77556	219	83707
4.5	374	26	5085	47.5	12275	69	20940	90.5	30519	112	40575	133.5	50721	155	60579	176.5	69742	198	77724	219.5	83819
5	437	26.5	5229	48	12462	69.5	21155	91	30749	112.5	40811	134	50955	155.5	60801	177	69943	198.5	77891	220	83929
5.5	504	27	5375	48.5	12650	70	21369	91.5	30979	113	41048	134.5	51189	156	61024	177.5	70144	199	78056	220.5	84037
6	574	27.5	5523	49	12839	70.5	21585	92	31210	113.5	41284	135	51423	156.5	61246	178	70344	199.5	78221	221	84143
6.5	647	28	5671	49.5	13029	71	21800	92.5	31440	114	41521	135.5	51656	157	61467	178.5	70543	200	78385	221.5	84247
7	723	28.5	5821	50	13219	71.5	22016	93	31671	114.5	41757	136	51889	157.5	61688	179	70742	200.5	78547	222	84350
7.5	802	29	5972	50.5	13411	72	22233	93.5	31903	115	41994	136.5	52123	158	61909	179.5	70940	201	78709	222.5	84450
8	883	29.5	6124	51	13602	72.5	22450	94	32134	115.5	42230	137	52356	158.5	62129	180	71137	201.5	78869	223	84549
8.5	966	30	6277	51.5	13795	73	22667	94.5	32366	116	42467	137.5	52588	159	62349	180.5	71333	202	79029	223.5	84645
9	1052	30.5	6431	52	13988	73.5	22885	95	32597	116.5	42703	138	52821	159.5	62569	181	71529	202.5	79187	224	84740
9.5	1141	31	6586	52.5	14182	74	23104	95.5	32830	117	42940	138.5	53053	160	62788	181.5	71724	203	79344	224.5	84832
10	1231	31.5	6743	53	14377	74.5	23323	96	33062	117.5	43177	139	53286	160.5	63006	182	71919	203.5	79500	225	84921
10.5	1324	32	6901	53.5	14573	75	23542	96.5	33294	118	43413	139.5	53518	161	63225	182.5	72113	204	79655	225.5	85009
11	1419	32.5	7059	54	14769	75.5	23761	97	33527	118.5	43650	140	53749	161.5	63442	183	72306	204.5	79809	226	85094
11.5	1517	33	7219	54.5	14966	76	23981	97.5	33760	119	43887	140.5	53981	162	63660	183.5	72498	205	79962	226.5	85177
12	1616	33.5	7380	55	15163	76.5	24202	98	33993	119.5	44123	141	54212	162.5	63876	184	72690	205.5	80114	227	85257
12.5	1717	34	7542	55.5	15361	77	24423	98.5	34226	120	44360	141.5	54443	163	64093	184.5	72881	206	80264	227.5	85334
13	1820	34.5	7705	56	15560	77.5	24644	99	34460	120.5	44596	142	54674	163.5	64309	185	73071	206.5	80413	228	85409
13.5	1925	35	7869	56.5	15760	78	24866	99.5	34693	121	44833	142.5	54905	164	64524	185.5	73260	207	80561	228.5	85481
14	2032	35.5	8034	57	15960	78.5	25088	100	34927	121.5	45069	143	55135	164.5	64739	186	73449	207.5	80708	229	85550
14.5	2141	36	8200	57.5	16161	79	25310	100.5	35161	122	45306	143.5	55365	165	64954	186.5	73636	208	80854	229.5	85616
15	2252	36.5	8367	58	16362	79.5	25533	101	35395	122.5	45542	144	55595	165.5	65168	187	73824	208.5	80998	230	85679
15.5	2364	37	8535	58.5	16564	80	25756	101.5	35629	123	45778	144.5	55825	166	65381	187.5	74010	209	81141	230.5	85737
16	2478	37.5	8704	59	16767	80.5	25980	102	35863	123.5	46014	145	56054	166.5	65595	188	74195	209.5	81283	231	85793
16.5	2594	38	8874	59.5	16970	81	26204	102.5	36098	124	46251	145.5	56283	167	65807	188.5	74380	210	81423	231.5	85844
17	2712	38.5	9045	60	17174	81.5	26428	103	36333	124.5	46487	146	56512	167.5	66019	189	74564	210.5	81562	232	85891
17.5	2831	39	9217	60.5	17378	82	26652	103.5	36567	125	46723	146.5	56741	168	66231	189.5	74747	211	81700	232.5	85933
18	2952	39.5	9390	61	17583	82.5	26877	104	36802	125.5	46959	147	56969	168.5	66442	190	74929	211.5	81837	233	85970
18.5	3074	40	9564	61.5	17789	83	27103	104.5	37037	126	47195	147.5	57197	169	66652	190.5	75110	212	81972	233.5	86000
19	3198	40.5	9738	62	17995	83.5	27328	105	37273	126.5	47431	148	57425	169.5	66862	191	75291	212.5	82105	234	86022
19.5	3323	41	9914	62.5	18202	84	27554	105.5	37508	127	47666	148.5	57652	170	67071	191.5	75471	213	82238	234.5	86029
20	3450	41.5	10090	63	18410	84.5	27780	106	37743	127.5	47902	149	57879	170.5	67280	192	75649	213.5	82369		
20.5	3579	42	10268	63.5	18618	85	28007	106.5	37979	128	48138	149.5	58106	171	67489	192.5	75827	214	82498		
21	3709	42.5	10446	64	18826	85.5	28234	107	38214	128.5	48373	150	58332	171.5	67696	193	76004	214.5	82626		
21.5	3840	43	10625	64.5	19035	86	28461	107.5	38450	129	48608	150.5	58559	172	67904	193.5	76180	215	82753		

** LA PRÉCISION EST D'ENVIRON +/- 1%
PRECISION IS ABOUT +/- 1%