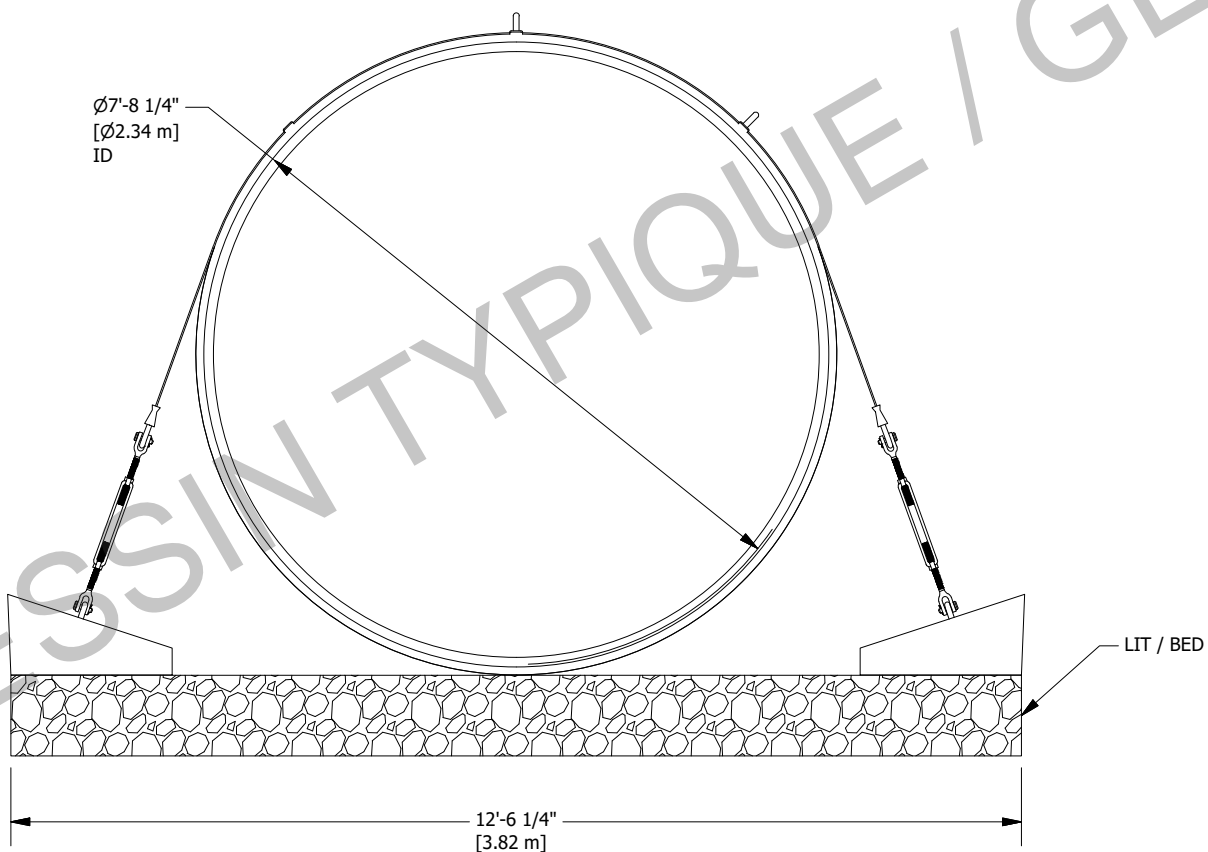
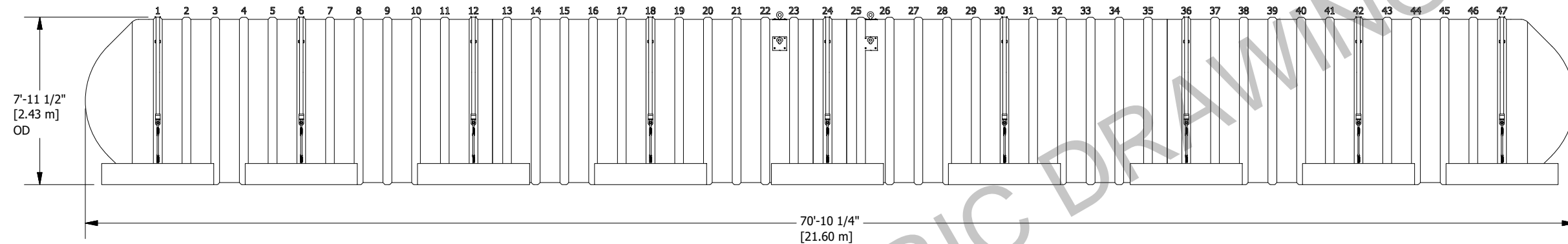


NN08470889

RÉSERVOIR DE FIBRE DE VERRE / FIBERGLASS TANK



NOTES :

- DESSIN POUR RÉFÉRENCE SEULEMENT / GENERIC DRAWING FOR REFERENCE ONLY
- DESSIN D'ATELIER DISPONIBLE SUR DEMANDE / SHOP DRAWING AVAILABLE ON REQUEST

Ancrage optionel selon les conditions du terrain / Optional anchoring depending on the tank's environment

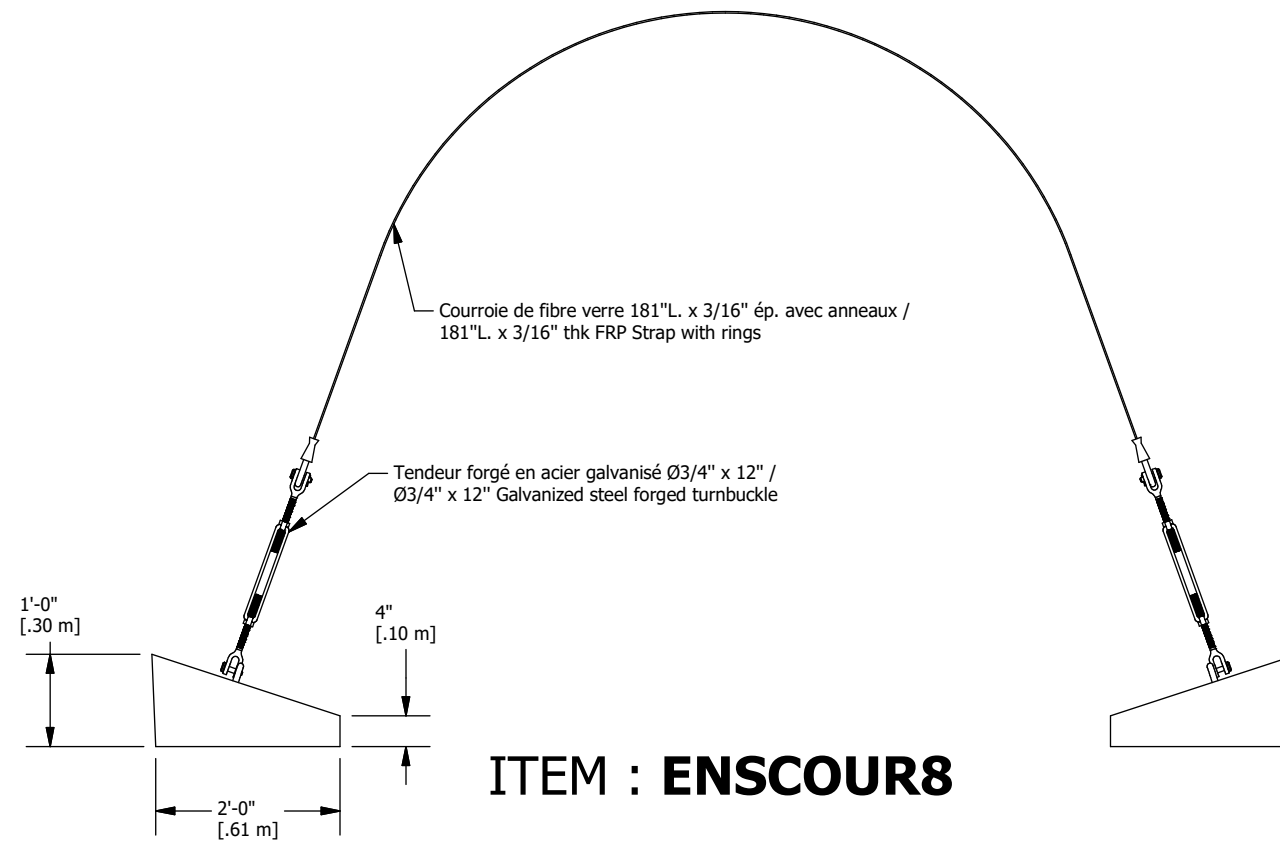
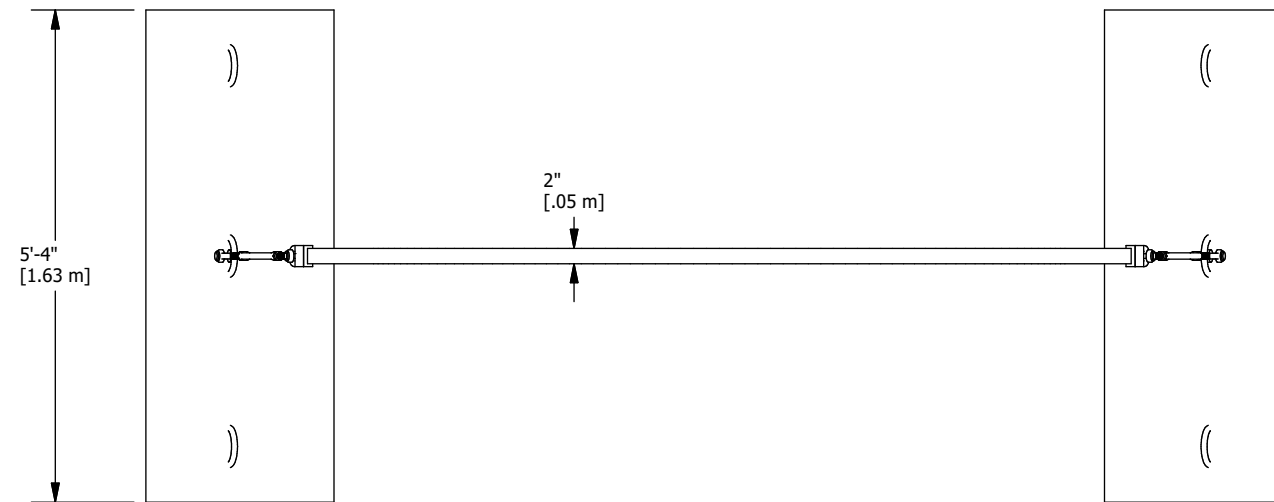
Informations techniques / Technical informations

- Profondeur d'enfouissement / Burial depth: 48" / 1.219 m
- (Si requis) Quantité de courroies de fibre de verre avec attaches en acier galvanisé / (If required) Quantity of fiberglass anchoring straps : 9
- (Si requis) Quantité de blocs de béton armé / (If required) Quantity of reinforced concrete deadman anchors : 18
- Longueur minimale requise de la chaîne pour le levage à 60° / Minimum required length of the chain for the 60° lifting : 104" / 2.637 m

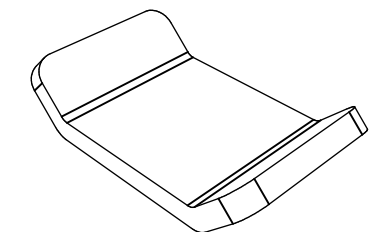
Le réservoir doit être installé selon les instructions du fabricant. / The tank must be installed in accordance with the manufacturer's instructions.

Ce dessin est la propriété exclusive de Granby Composites Inc. Aucune partie de ce dessin ne peut être utilisée ou reproduite sans sa permission écrite.
This drawing is the exclusive property of Granby Composites Inc. No part of this drawing may be used or reproduced in any manner without its written permission.

TOLERANCES (LINÉAIRES / LINEAR) 0 OR FRAC. (X/X) -> ± 1% 0.00 -> ± 0.25" 0.0 -> ± 0.5" 0.000 -> ± 0.125"		Description de la révision / Revision description		Granby Composites Inc. © 2018 Granby Composites Inc.	
TOLERANCES (ANGULAIRES / ANGULAR) 0 -> ± 2 DEG. 0.0 -> ± 0.5 DEG. 0.00 -> ± 0.1 DEG.		Dessiné par / Drawn by S. Potvin		29/03/2018	
Poids / Weight : 5869 Lb / 2662 Kg		Approuvé par / Approved by :		Format / Size / No de la pièce / Part no. REV B NN08470889 01 .	
Client Client		Unités / Units Feuille / Sheet INCHES 1 / 1		Description / Title RÉSERVOIR 8' Dia. / 89919 L / 23755 gal US - TANK # Projet Projet	



ITEM : ENSCOUR8



Guide de courroie en fibre de verre -
Fiberglass Strap Guide

Directement installé sur le réservoir -
Directly installed on the tank

Tendeur / Turnbuckle

- Forgé d'acier au carbone, galvanisé à chaud / Forged carbon steel, hot-dip galvanized
- Conformément aux spécifications américaines FF-T-791B Type 1, forme 1 (cage ouverte) / In accordance with US specifications FF-T-791B Type 1, Form 1 (open cage).
- Coefficient de sécurité 5:1 / Safety factor 5:1
- Testé à 5,200 Lbs / Working load 5,200 Lbs

Bloc de béton armé / Concrete deadman anchor

- Poids : 1,093 Lbs / Weight : 1,093 Lbs
- Renforcé d'acier galvanisé / Reinforced with galvanized steel

Courroie de fibre de verre / Fiberglass strap

- Fait de fibre de verre de haute qualité / High quality fiberglass
- Testé à 20,000 Lbs / Working load 20,000 Lbs
- Résistance maximale : 45,000 Lbs / Ultimate rated 45,000 Lbs
- Muni d'anneaux en acier galvanisé / Equipped with galvanized steel rings

Ce dessin est la propriété exclusive de Granby Composites Inc. Aucune partie de ce dessin ne peut être utilisée ou reproduite sans sa permission écrite. This drawing is the exclusive property of Granby Composites Inc. No part of this drawing may be used or reproduced in any manner without its written permission.			
TOLERANCES (LINÉAIRES / LINEAR)		Description de la révision / Revision description	
0 OR FRAC. (X/X) -> ±1% 0.00 -> ±0.25"		Granby Composites Inc. © 2018 Granby Composites Inc.	
0.0 -> ±0.5"			
TOLERANCES (ANGULAIRES / ANGULAR)		Dessiné par / Drawn by	
0 -> ± 2 DEG.		S. Potvin	
0.0 -> ± 0.5 DEG.		20/06/2017	
Poids / Weight :		Approuvé par / Approved by :	
Client		Unités / Units Feuille / Sheet	
		INCHES / 0	
		# Projet	
		A.	
Description / Title JEUX DE COURROIES ET BLOCS DE BÉTON - ANCHORING KIT			



CHARTRE DE CAPACITÉ POUR RÉSERVOIR NN08470889
CAPACITY CHART FOR NN08470889 TANK

mars 27, 2018

Hauteur (CM)	Volume (Litres)	Hauteur (CM)	Volume (Litres)	Hauteur (CM)	Volume (Litres)	Hauteur (CM)	Volume (Litres)	Hauteur (CM)	Volume (Litres)	Hauteur (CM)	Volume (Litres)	Hauteur (CM)	Volume (Litres)	Hauteur (CM)	Volume (Litres)	Hauteur (CM)	Volume (Litres)	Hauteur (CM)	Volume (Litres)	Hauteur (CM)	Volume (Litres)
0.5	15	22	4158	43.5	11303	65	20125	86.5	29993	108	40438	129.5	51049	151	61435	172.5	71181	194	79800	215.5	86621
1	41	22.5	4298	44	11492	65.5	20345	87	30231	108.5	40684	130	51295	151.5	61671	173	71396	194.5	79982	216	86750
1.5	76	23	4440	44.5	11682	66	20565	87.5	30470	109	40931	130.5	51541	152	61906	173.5	71611	195	80164	216.5	86878
2	116	23.5	4583	45	11873	66.5	20785	88	30708	109.5	41177	131	51786	152.5	62141	174	71825	195.5	80344	217	87004
2.5	162	24	4728	45.5	12065	67	21007	88.5	30947	110	41424	131.5	52031	153	62375	174.5	72038	196	80523	217.5	87128
3	213	24.5	4874	46	12257	67.5	21229	89	31186	110.5	41671	132	52276	153.5	62610	175	72251	196.5	80702	218	87250
3.5	269	25	5021	46.5	12450	68	21451	89.5	31426	111	41917	132.5	52521	154	62843	175.5	72464	197	80879	218.5	87371
4	328	25.5	5170	47	12645	68.5	21674	90	31666	111.5	42164	133	52766	154.5	63077	176	72675	197.5	81055	219	87489
4.5	391	26	5320	47.5	12840	69	21897	90.5	31906	112	42411	133.5	53011	155	63310	176.5	72886	198	81231	219.5	87606
5	458	26.5	5472	48	13036	69.5	22121	91	32146	112.5	42658	134	53255	155.5	63543	177	73096	198.5	81405	220	87721
5.5	528	27	5625	48.5	13232	70	22345	91.5	32386	113	42905	134.5	53499	156	63775	177.5	73306	199	81578	220.5	87835
6	601	27.5	5779	49	13430	70.5	22570	92	32627	113.5	43152	135	53744	156.5	64007	178	73515	199.5	81751	221	87946
6.5	678	28	5934	49.5	13628	71	22796	92.5	32868	114	43399	135.5	53988	157	64238	178.5	73723	200	81922	221.5	88055
7	757	28.5	6090	50	13827	71.5	23021	93	33110	114.5	43646	136	54231	157.5	64469	179	73931	200.5	82092	222	88162
7.5	839	29	6248	50.5	14027	72	23248	93.5	33351	115	43893	136.5	54475	158	64700	179.5	74138	201	82261	222.5	88267
8	924	29.5	6407	51	14227	72.5	23475	94	33593	115.5	44141	137	54718	158.5	64930	180	74344	201.5	82429	223	88371
8.5	1011	30	6567	51.5	14429	73	23702	94.5	33835	116	44388	137.5	54962	159	65160	180.5	74549	202	82595	223.5	88471
9	1101	30.5	6729	52	14631	73.5	23930	95	34077	116.5	44635	138	55205	159.5	65389	181	74754	202.5	82761	224	88570
9.5	1194	31	6891	52.5	14834	74	24158	95.5	34320	117	44882	138.5	55447	160	65618	181.5	74958	203	82925	224.5	88666
10	1289	31.5	7055	53	15037	74.5	24386	96	34562	117.5	45129	139	55690	160.5	65847	182	75161	203.5	83089	225	88760
10.5	1386	32	7220	53.5	15242	75	24615	96.5	34805	118	45376	139.5	55932	161	66075	182.5	75364	204	83251	225.5	88852
11	1486	32.5	7386	54	15447	75.5	24845	97	35048	118.5	45624	140	56175	161.5	66302	183	75566	204.5	83412	226	88941
11.5	1587	33	7553	54.5	15652	76	25075	97.5	35292	119	45871	140.5	56416	162	66529	183.5	75767	205	83572	226.5	89028
12	1691	33.5	7721	55	15859	76.5	25305	98	35535	119.5	46118	141	56658	162.5	66756	184	75967	205.5	83730	227	89111
12.5	1797	34	7891	55.5	16066	77	25536	98.5	35779	120	46365	141.5	56900	163	66982	184.5	76167	206	83888	227.5	89193
13	1905	34.5	8061	56	16274	77.5	25767	99	36023	120.5	46612	142	57141	163.5	67208	185	76365	206.5	84044	228	89271
13.5	2015	35	8233	56.5	16482	78	25999	99.5	36267	121	46859	142.5	57382	164	67433	185.5	76563	207	84199	228.5	89346
14	2127	35.5	8405	57	16692	78.5	26231	100	36511	121.5	47106	143	57622	164.5	67658	186	76761	207.5	84352	229	89418
14.5	2241	36	8579	57.5	16902	79	26463	100.5	36755	122	47353	143.5	57863	165	67882	186.5	76957	208	84504	229.5	89487
15	2357	36.5	8754	58	17112	79.5	26696	101	37000	122.5	47600	144	58103	165.5	68105	187	77153	208.5	84655	230	89553
15.5	2474	37	8930	58.5	17323	80	26929	101.5	37244	123	47847	144.5	58343	166	68329	187.5	77347	209	84805	230.5	89614
16	2594	37.5	9106	59	17535	80.5	27163	102	37489	123.5	48094	145	58583	166.5	68551	188	77541	209.5	84953	231	89672
16.5	2715	38	9284	59.5	17748	81	27397	102.5	37734	124	48341	145.5	58822	167	68773	188.5	77734	210	85100	231.5	89726
17	2838	38.5	9463	60	17961	81.5	27631	103	37979	124.5	48587	146	59061	167.5	68995	189	77927	210.5	85246	232	89775
17.5	2963	39	9643	60.5	18174	82	27866	103.5	38225	125	48834	146.5	59300	168	69216	189.5	78118	211	85390	232.5	89819
18	3089	39.5	9823	61	18389	82.5	28101	104	38470	125.5	49080	147	59538	168.5	69437	190	78308	211.5	85533	233	89858
18.5	3217	40	10005	61.5	18604	83	28336	104.5	38716	126	49327	147.5	59777	169	69657	190.5	78498	212	85674	233.5	89889
19	3347	40.5	10188	62	18819	83.5	28572	105	38961	126.5	49573	148	60015	169.5	69876	191	78687	212.5	85814	234	89912
19.5	3478	41	10371	62.5	19035	84	28808	105.5	39207	127	49820	148.5	60252	170	70095	191.5	78875	213	85952	234.5	89919
20	3611	41.5	10556	63	19252	84.5	29044	106	39453	127.5	50066	149	60489	170.5	70313	192	79062	213.5	86089		
20.5	3745	42	10741	63.5	19469	85	29281	106.5	39699	128	50312	149.5	60726	171	70531	192.5	79248	214	86225		
21	3881	42.5	10928	64	19687	85.5	29518	107	39945	128.5	50558	150	60963	171.5	70748	193	79433	214.5	86359		
21.5	4019	43	11115	64.5	19906	86	29756	107.5	40191	129	50804	150.5	61199	172	70965	193.5	79617	215	86491		

** LA PRÉCISION EST D'ENVIRON +/- 1%
PRECISION IS ABOUT +/- 1%