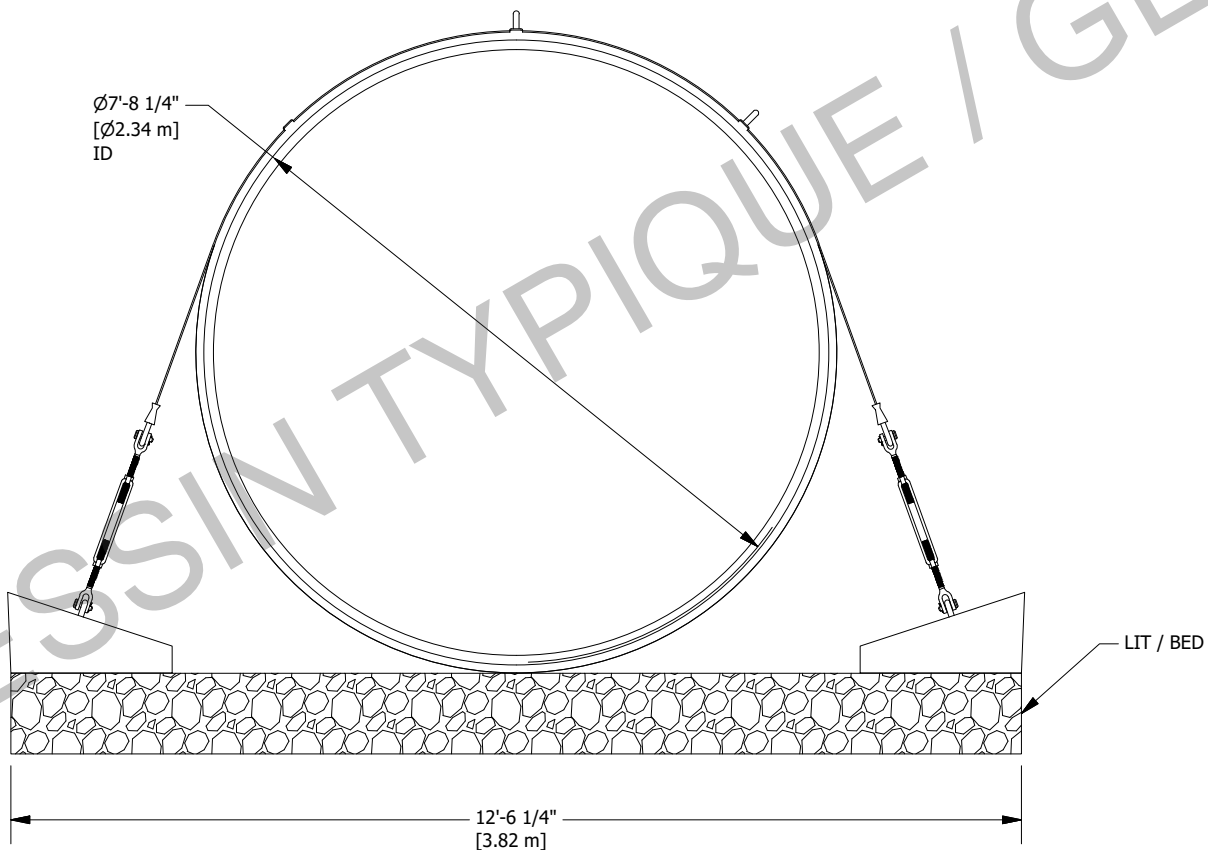
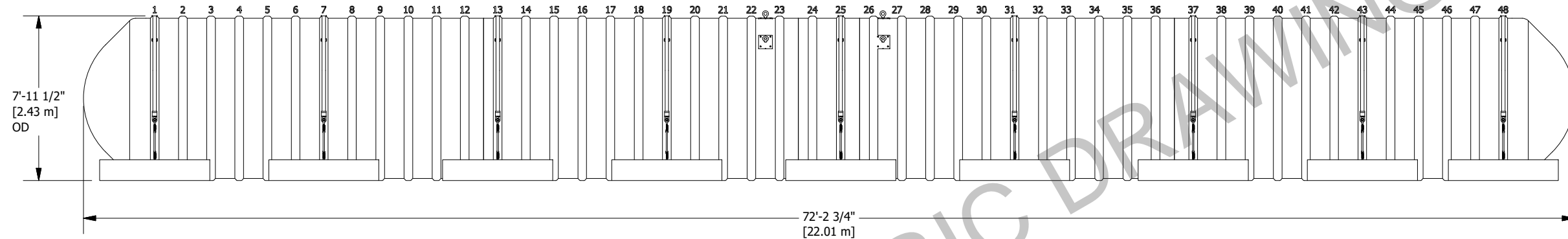


# NN08480917

RÉSERVOIR DE FIBRE DE VERRE / FIBERGLASS TANK



**NOTES :**

- DESSIN POUR RÉFÉRENCE SEULEMENT / GENERIC DRAWING FOR REFERENCE ONLY
- DESSIN D'ATELIER DISPONIBLE SUR DEMANDE / SHOP DRAWING AVAILABLE ON REQUEST

Ancrage optionel selon les conditions du terrain / Optional anchoring depending on the tank's environment

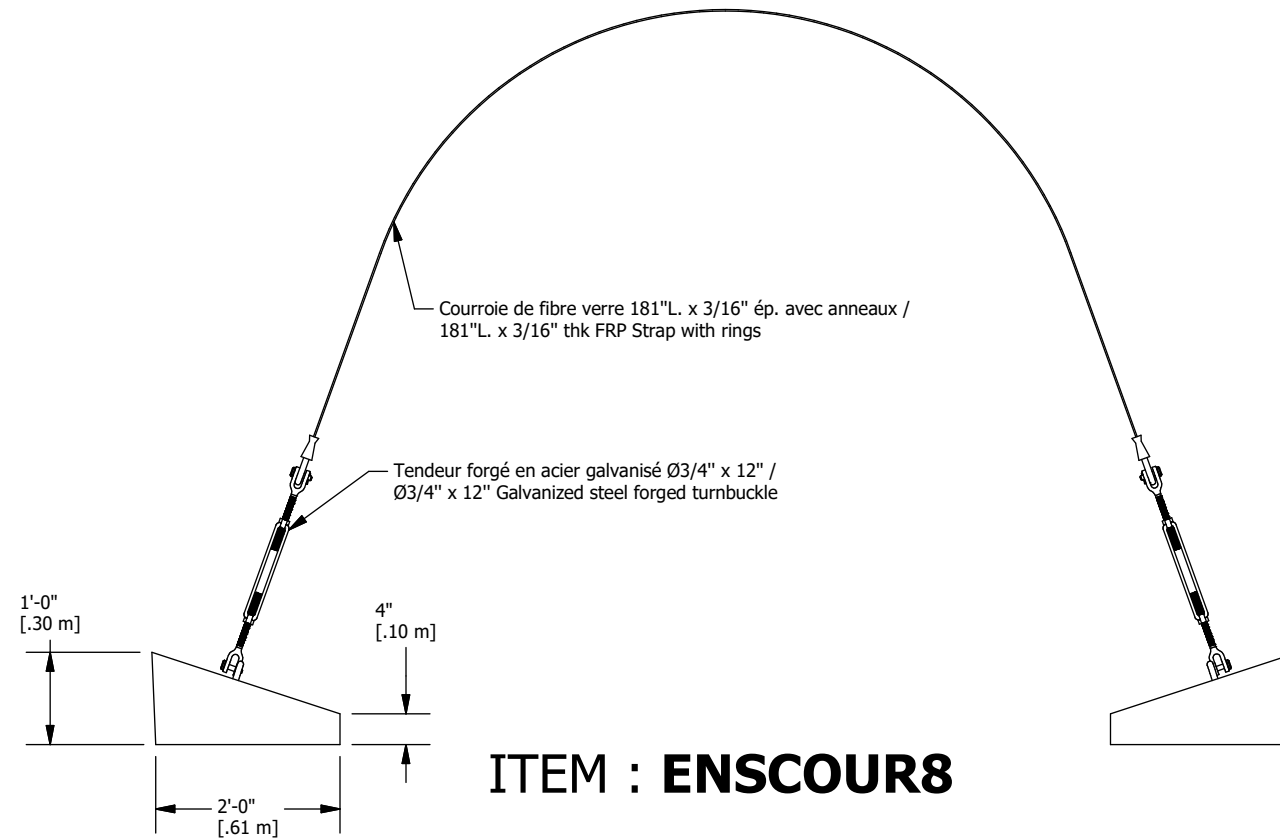
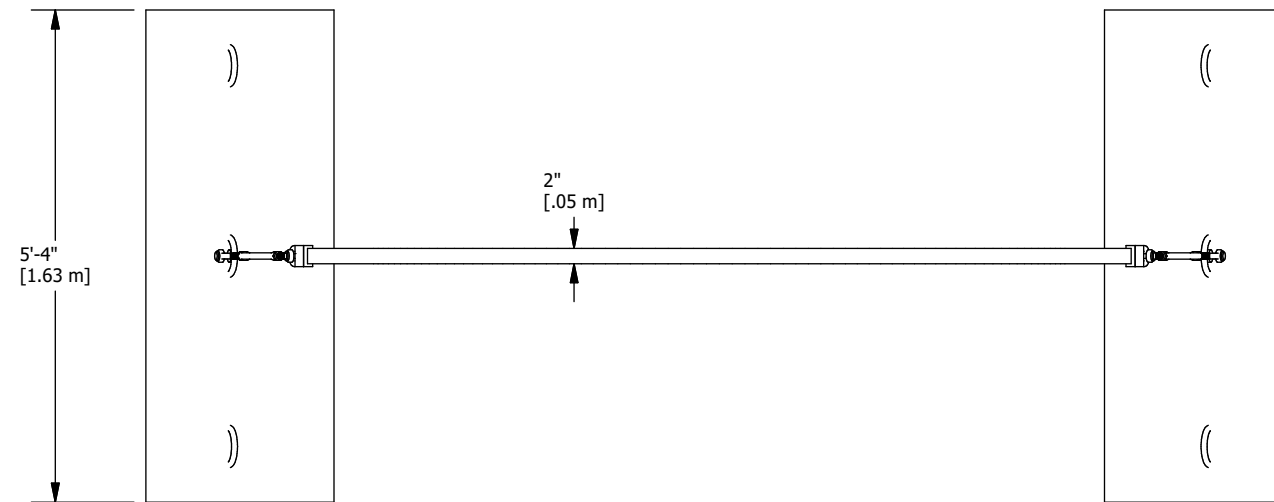
**Informations techniques / Technical informations**

- Profondeur d'enfouissement / Burial depth: 48" / 1.219 m
- (Si requis) Quantité de courroies de fibre de verre avec attaches en acier galvanisé / (If required) Quantity of fiberglass anchoring straps : 9
- (Si requis) Quantité de blocs de béton armé / (If required) Quantity of reinforced concrete deadman anchors : 18
- Longueur minimale requise de la chaîne pour le levage à 60° / Minimum required length of the chain for the 60° lifting : 137" / 3.469 m

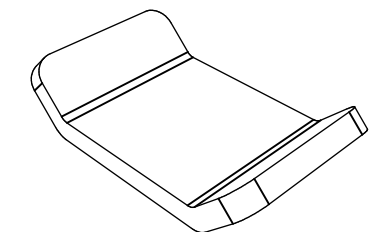
Le réservoir doit être installé selon les instructions du fabricant. / The tank must be installed in accordance with the manufacturer's instructions.

Ce dessin est la propriété exclusive de Granby Composites Inc. Aucune partie de ce dessin ne peut être utilisée ou reproduite sans sa permission écrite.  
This drawing is the exclusive property of Granby Composites Inc. No part of this drawing may be used or reproduced in any manner without its written permission.

<b>TOLERANCES (LINÉAIRES / LINEAR)</b> 0 OR FRAC. (X/X) -> ± 1%    0.00 -> ± 0.25" 0.0 -> ± 0.5"                    0.000 -> ± 0.125"		Description de la révision / Revision description		<b>Granby Composites Inc.</b> © 2018 Granby Composites Inc.	
<b>TOLERANCES (ANGULAIRES / ANGULAR)</b> 0 -> ± 2 DEG. 0.0 -> ± 0.5 DEG.                    0.00 -> ± 0.1 DEG.		Dessiné par / Drawn by <b>S. Potvin</b>		29/03/2018	
Poids / Weight : <b>5982 Lb / 2713 Kg</b>		Approuvé par / Approved by :		Format / Size / No de la pièce / Part no.    REV <b>B    NN08480917                    01 .</b>	
Client <b>Client</b>		Unités / Units    Feuille / Sheet INCHES            1 / 1		Description / Title <b>RÉSERVOIR 8' Dia. / 91714 L / 24229 gal US - TANK</b>	
				# Projet <b>Projet</b>	



## ITEM : ENSCOUR8



Guide de courroie en fibre de verre -  
Fiberglass Strap Guide

Directement installé sur le réservoir -  
Directly installed on the tank

### Tendeur / Turnbuckle

- Forgé d'acier au carbone, galvanisé à chaud / Forged carbon steel, hot-dip galvanized
- Conformément aux spécifications américaines FF-T-791B Type 1, forme 1 (cage ouverte) / In accordance with US specifications FF-T-791B Type 1, Form 1 (open cage).
- Coefficient de sécurité 5:1 / Safety factor 5:1
- Testé à 5,200 Lbs / Working load 5,200 Lbs

### Bloc de béton armé / Concrete deadman anchor

- Poids : 1,093 Lbs / Weight : 1,093 Lbs
- Renforcé d'acier galvanisé / Reinforced with galvanized steel

### Courroie de fibre de verre / Fiberglass strap

- Fait de fibre de verre de haute qualité / High quality fiberglass
- Testé à 20,000 Lbs / Working load 20,000 Lbs
- Résistance maximale : 45,000 Lbs / Ultimate rated 45,000 Lbs
- Muni d'anneaux en acier galvanisé / Equipped with galvanized steel rings

Ce dessin est la propriété exclusive de Granby Composites Inc. Aucune partie de ce dessin ne peut être utilisée ou reproduite sans sa permission écrite. This drawing is the exclusive property of Granby Composites Inc. No part of this drawing may be used or reproduced in any manner without its written permission.			
TOLERANCES (LINÉAIRES / LINEAR)		Description de la révision / Revision description	
0 OR FRAC. (X/X) -> ±1% 0.00 -> ±0.25"		Granby Composites Inc. © 2018 Granby Composites Inc.	
0.0 -> ±0.5"			
TOLERANCES (ANGULAIRES / ANGULAR)		Dessiné par / Drawn by	
0 -> ± 2 DEG.		S. Potvin	
0.0 -> ± 0.5 DEG.		20/06/2017	
Poids / Weight :		Approuvé par / Approved by :	
Client		Unités / Units Feuille / Sheet	
		INCHES / 0	
		# Projet	
		A.	
Description / Title JEUX DE COURROIES ET BLOCS DE BÉTON - ANCHORING KIT			

