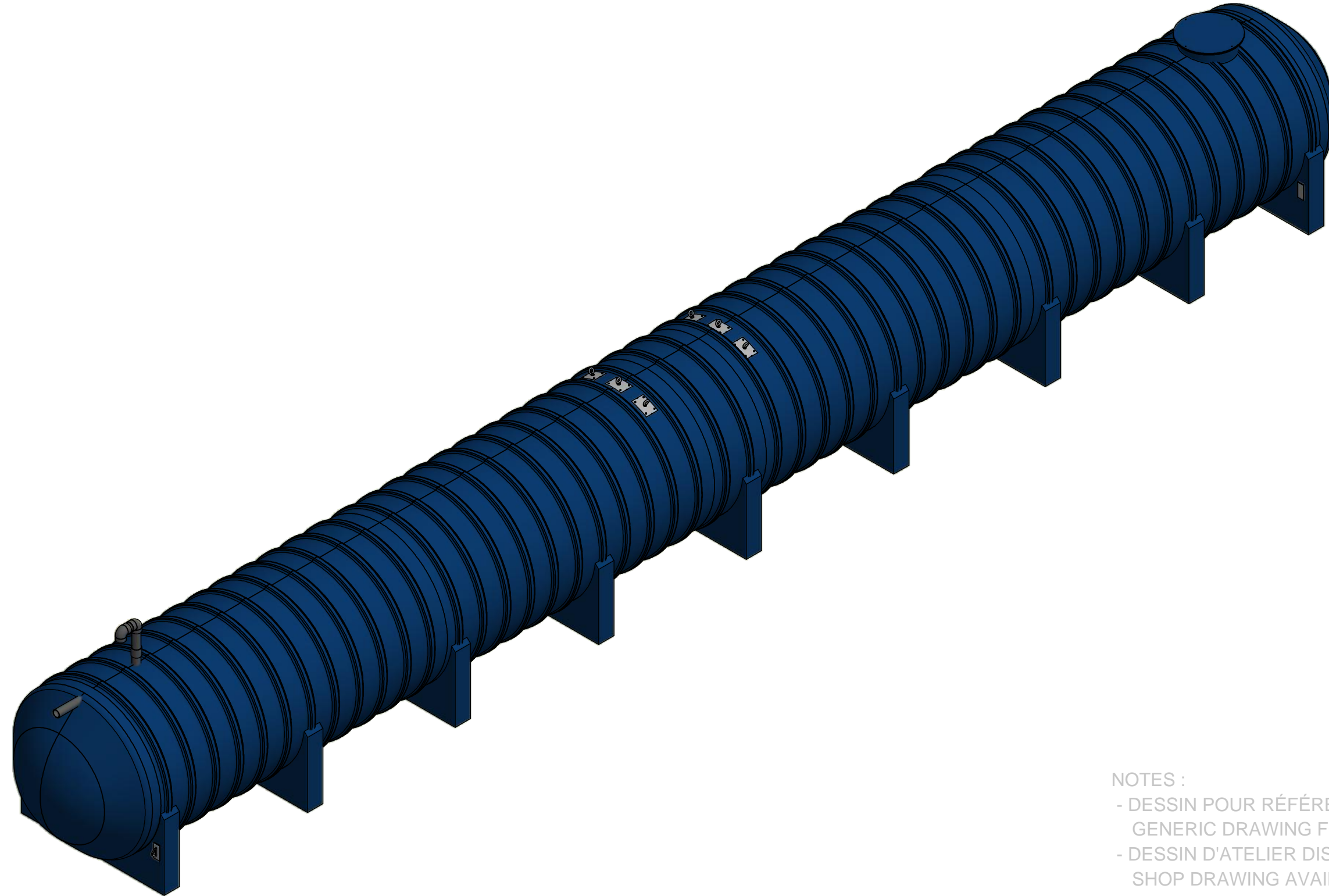


# NN08480917HS

RÉSERVOIR DE FIBRE DE VERRE / FIBERGLASS TANK



NOTES :

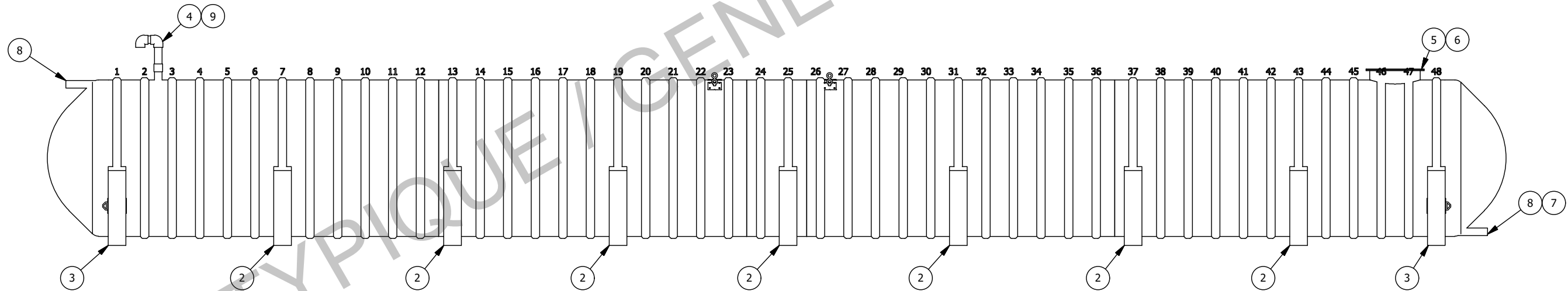
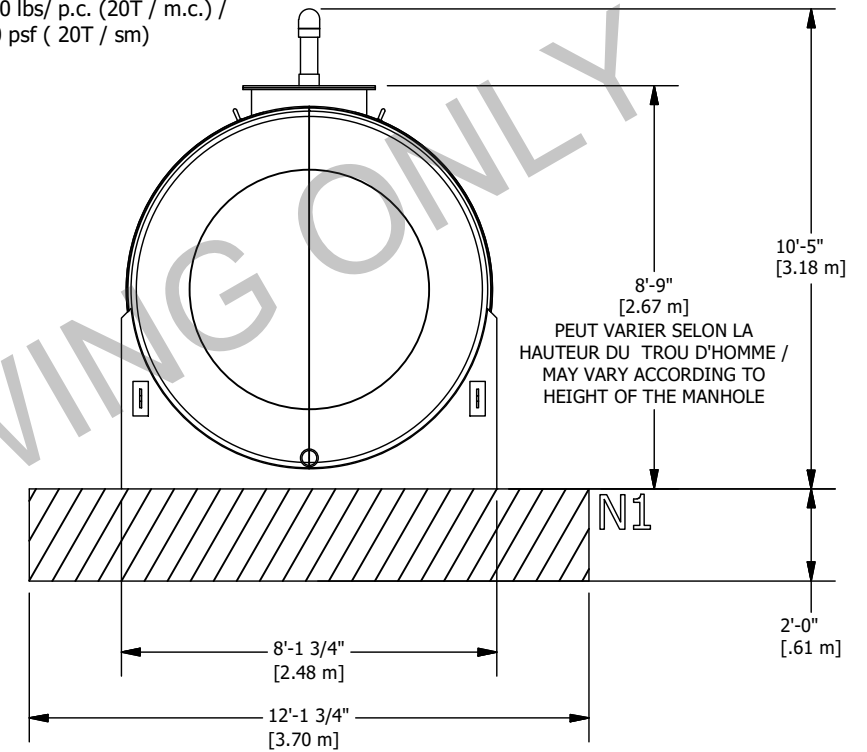
- DESSIN POUR RÉFÉRENCE SEULEMENT /  
GENERIC DRAWING FOR REFERENCE ONLY
- DESSIN D'ATELIER DISPONIBLE SUR DEMANDE /  
SHOP DRAWING AVAILABLE ON REQUEST

|                                                                                                                                                                                                                                                                                                                              |                                                             |                                                                                                                 |                                                                                      |
|------------------------------------------------------------------------------------------------------------------------------------------------------------------------------------------------------------------------------------------------------------------------------------------------------------------------------|-------------------------------------------------------------|-----------------------------------------------------------------------------------------------------------------|--------------------------------------------------------------------------------------|
| Ce dessin est la propriété exclusive de Granby Composites Inc. Aucune partie de ce dessin ne peut être utilisée ou reproduite sans sa permission écrite.<br>This drawing is the exclusive property of Granby Composites Inc. No part of this drawing may be used or reproduced in any manner without its written permission. |                                                             |                                                                                                                 |                                                                                      |
| <b>TOLERANCES (LINÉAIRES / LINEAR)</b><br>0 OR FRAC. (X/X) -> ± 1%    0.00 -> ± 0.25"<br>0.0 -> ± 0.5"                0.000 -> ± 0.125"                                                                                                                                                                                      | Description de la révision / Revision description           |                                                                                                                 | <b>Granby Composites Inc.</b><br>© 2018 Granby Composites Inc.                       |
| <b>TOLERANCES (ANGULAIRES / ANGULAR)</b><br>0 -> ± 2 DEG.<br>0.0 -> ± 0.5 DEG.            0.00 -> ± 0.1 DEG.                                                                                                                                                                                                                 | Dessiné par / Drawn by<br><b>S. Potvin</b>                  | 07/04/2018                                                                                                      |                                                                                      |
| Poids / Weight :<br><b>7966 Lb / 3613 Kg</b>                                                                                                                                                                                                                                                                                 | Approuvé par / Approved by :                                |                                                                                                                 | Format / Size    No de la pièce / Part no.    REV<br><b>B    NN08480917HS    01.</b> |
| Client                                                                                                                                                                                                                                                                                                                       | Unités / Units    Feuille / Sheet<br><b>INCHES    1 / 3</b> | Description / Title<br><b>RÉSERVOIR 8' Dia. / 91714 L / 24229 gal US - TANK</b><br># Projet<br><b>Project #</b> |                                                                                      |

| Item | Numéro de pièce / Part Number | Qté / Qty | Description                                                              | Check List |
|------|-------------------------------|-----------|--------------------------------------------------------------------------|------------|
| 1    | ADP0000001                    | 6         | PLAQUES DE LEVAGE (Granby #AS1108) - LIFTING LUG                         |            |
| 2    | BERCEAU08                     | 7         | BERCEAU - 8' - SADDLE                                                    |            |
| 3    | BERCEAU08LUGS                 | 2         | BERCEAU AVEC ANCRAGES - 8' - SADDLE WITH LUGS                            |            |
| 4    | EV480                         | 1         | ENSEMBLE ÉVENT - 4" SCH. 80 - VENT KIT                                   |            |
| 5    | GMHE30-COVER00                | 1         | COUVERCLE DE TROU HOMME BOULONNÉ - 30" DIA. FRP. - BOLTED MAN HOLE COVER |            |
| 6    | MH-30 (6"L.)                  | 1         | TROU D'HOMME - 30" DIA. x 6" L. - MANHOLE                                |            |
| 7    | PFV01414                      | 1         | PLAQUE ANTI-VORTEX 0.5" x 13.5" x 13.5" - ANTI-VORTEX PLATE              |            |
| 8    | TP80400G01 (31.5"L.)          | 2         | TUYAU PVC GRIS - 4" SCH.80 - PVC PIPE GREY                               |            |
| 9    | TP80400G01 (9"L.)             | 1         | TUYAU PVC GRIS - 4" SCH.80 - PVC PIPE GREY                               |            |

**PROPRIÉTÉS DE LA FONDATION / FOUNDATION'S PROPERTIES**

N1 - Structure de chaussée bien drainée ( avec ou sans dalle de béton) d'une capacité portante de 4,000 lbs/ p.c. (20T / m.c.) / Well drained roadway structure ( with or without concrete pad) with load bearing capacity of 4,000 psf ( 20T / sm)



**NOTES :**

- DESSIN POUR RÉFÉRENCE SEULEMENT / GENERIC DRAWING FOR REFERENCE ONLY
- DESSIN D'ATELIER DISPONIBLE SUR DEMANDE / SHOP DRAWING AVAILABLE ON REQUEST

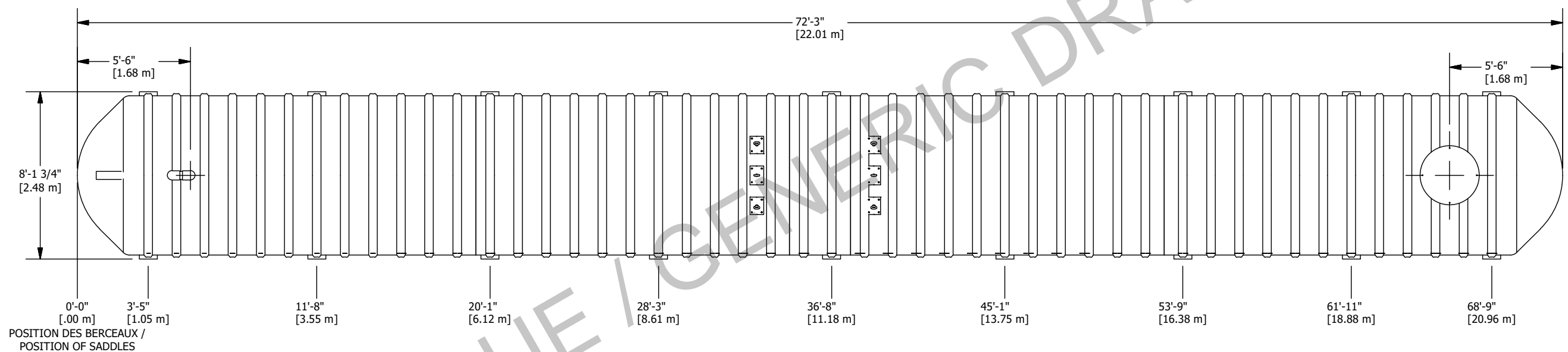
**Informations techniques / Technical informations**

- Diamètre intérieur / Inside Diameter : 92.25" / 2.343 m
- Longueur minimale requise de la chaîne pour le levage à 60° / Minimum required length of the chain for the 60° lifting : 137" / 3.469 m"
- Fabriqué selon les exigences ANSI-AWWA D120 / Manufactured according to ANSI-AWWA D120 requirements
- Couche isolante d'uréthane en option / Urethane insulation layer in option
- Protection gelcoat contre les UV en option / Gelcoat UV protection in option
- Exigences NSF-61 pour eau potable en option / NSF-61 requirements for drinkable water in option

Le réservoir doit être installé selon les instructions du fabricant. / The tank must be installed in accordance with the manufacturer's instructions.

|                                                                                                                                                                                                                                                                                                                              |  |                                                                          |                                           |
|------------------------------------------------------------------------------------------------------------------------------------------------------------------------------------------------------------------------------------------------------------------------------------------------------------------------------|--|--------------------------------------------------------------------------|-------------------------------------------|
| Ce dessin est la propriété exclusive de Granby Composites Inc. Aucune partie de ce dessin ne peut être utilisée ou reproduite sans sa permission écrite.<br>This drawing is the exclusive property of Granby Composites Inc. No part of this drawing may be used or reproduced in any manner without its written permission. |  |                                                                          |                                           |
| TOLERANCES (LINÉAIRES / LINEAR)<br>0 OR FRAC. (X/X) -> ±1% 0.00 -> ±0.25"<br>0.0 -> ±0.5" 0.000 -> ±0.125"                                                                                                                                                                                                                   |  | Description de la révision / Revision description                        |                                           |
| TOLERANCES (ANGULAIRES / ANGULAR)<br>0 -> ± 2 DEG.<br>0.0 -> ± 0.5 DEG. 0.00 -> ± 0.1 DEG.                                                                                                                                                                                                                                   |  | Dessiné par / Drawn by<br><b>S. Potvin</b>                               | 07/04/2018                                |
| Poids / Weight :<br><b>7966 Lb / 3613 Kg</b>                                                                                                                                                                                                                                                                                 |  | Approuvé par / Approved by :                                             |                                           |
| Client                                                                                                                                                                                                                                                                                                                       |  | Unités / Units<br>INCHES                                                 | Feuille / Sheet<br>2 / 3                  |
|                                                                                                                                                                                                                                                                                                                              |  | Granby Composites Inc.<br>© 2018 Granby Composites Inc.                  |                                           |
|                                                                                                                                                                                                                                                                                                                              |  | Format / Size<br>B                                                       | No de la pièce / Part no.<br>NN08480917HS |
|                                                                                                                                                                                                                                                                                                                              |  | REV<br>01.                                                               |                                           |
|                                                                                                                                                                                                                                                                                                                              |  | Description / Title<br>RÉSERVOIR 8' Dia. / 91714 L / 24229 gal US - TANK |                                           |
|                                                                                                                                                                                                                                                                                                                              |  | # Projet<br>Project #                                                    |                                           |

DESSIN TYPIQUE / GENERIC DRAWING ONLY



**VUE DE PLAN**  
**PLAN VIEW**

- NOTES :
- DESSIN POUR RÉFÉRENCE SEULEMENT /  
GENERIC DRAWING FOR REFERENCE ONLY
  - DESSIN D'ATELIER DISPONIBLE SUR DEMANDE /  
SHOP DRAWING AVAILABLE ON REQUEST

|                                                                                                                                                                                                                                                                                                                              |                                                                     |                                                                |                                                                                 |
|------------------------------------------------------------------------------------------------------------------------------------------------------------------------------------------------------------------------------------------------------------------------------------------------------------------------------|---------------------------------------------------------------------|----------------------------------------------------------------|---------------------------------------------------------------------------------|
| Ce dessin est la propriété exclusive de Granby Composites Inc. Aucune partie de ce dessin ne peut être utilisée ou reproduite sans sa permission écrite.<br>This drawing is the exclusive property of Granby Composites Inc. No part of this drawing may be used or reproduced in any manner without its written permission. |                                                                     |                                                                |                                                                                 |
| <b>TOLERANCES (LINÉAIRES / LINEAR)</b><br>0 OR FRAC. (X/X) -> ± 1%    0.00 -> ± 0.25"<br>0.0 -> ± 0.5"                    0.000 -> ± 0.125"                                                                                                                                                                                  | Description de la révision / Revision description                   | <b>Granby Composites Inc.</b><br>© 2018 Granby Composites Inc. |                                                                                 |
| <b>TOLERANCES (ANGULAIRES / ANGULAR)</b><br>0 -> ± 2 DEG.<br>0.0 -> ± 0.5 DEG.            0.00 -> ± 0.1 DEG.                                                                                                                                                                                                                 | Dessiné par / Drawn by<br><b>S. Potvin</b>                          | 07/04/2018                                                     | Format / Size    No de la pièce / Part no.<br><b>B    NN08480917HS</b>          |
| Poids / Weight :<br><b>7966 Lb / 3613 Kg</b>                                                                                                                                                                                                                                                                                 | Approuvé par / Approved by :                                        |                                                                | Description / Title<br><b>RÉSERVOIR 8' Dia. / 91714 L / 24229 gal US - TANK</b> |
| Client                                                                                                                                                                                                                                                                                                                       | Unités / Units    Feuille / Sheet<br><b>INCHES            3 / 3</b> | # Projet<br><b>Project #</b>                                   |                                                                                 |



CHARTRE DE CAPACITÉ POUR RÉSERVOIR NN08480917  
CAPACITY CHART FOR NN08480917 TANK

mars 27, 2018

| Hauteur (CM) | Volume (Litres) | Hauteur (CM) | Volume (Litres) | Hauteur (CM) | Volume (Litres) | Hauteur (CM) | Volume (Litres) | Hauteur (CM) | Volume (Litres) | Hauteur (CM) | Volume (Litres) | Hauteur (CM) | Volume (Litres) | Hauteur (CM) | Volume (Litres) | Hauteur (CM) | Volume (Litres) | Hauteur (CM) | Volume (Litres) | Hauteur (CM) | Volume (Litres) |
|--------------|-----------------|--------------|-----------------|--------------|-----------------|--------------|-----------------|--------------|-----------------|--------------|-----------------|--------------|-----------------|--------------|-----------------|--------------|-----------------|--------------|-----------------|--------------|-----------------|
| 0.5          | 15              | 22           | 4243            | 43.5         | 11533           | 65           | 20531           | 86.5         | 30595           | 108          | 41246           | 129.5        | 52067           | 151          | 62658           | 172.5        | 72597           | 194          | 81389           | 215.5        | 88349           |
| 1            | 42              | 22.5         | 4386            | 44           | 11726           | 65.5         | 20755           | 87           | 30838           | 108.5        | 41497           | 130          | 52317           | 151.5        | 62898           | 173          | 72817           | 194.5        | 81575           | 216          | 88480           |
| 1.5          | 77              | 23           | 4531            | 44.5         | 11919           | 66           | 20980           | 87.5         | 31081           | 109          | 41748           | 130.5        | 52568           | 152          | 63138           | 173.5        | 73036           | 195          | 81760           | 216.5        | 88610           |
| 2            | 119             | 23.5         | 4677            | 45           | 12114           | 66.5         | 21205           | 88           | 31324           | 109.5        | 42000           | 131          | 52818           | 152.5        | 63378           | 174          | 73254           | 195.5        | 81944           | 217          | 88739           |
| 2.5          | 166             | 24           | 4825            | 45.5         | 12310           | 67           | 21430           | 88.5         | 31568           | 110          | 42251           | 131.5        | 53068           | 153          | 63617           | 174.5        | 73472           | 196          | 82127           | 217.5        | 88865           |
| 3            | 218             | 24.5         | 4974            | 46           | 12506           | 67.5         | 21657           | 89           | 31812           | 110.5        | 42503           | 132          | 53318           | 153.5        | 63856           | 175          | 73689           | 196.5        | 82309           | 218          | 88990           |
| 3.5          | 274             | 25           | 5124            | 46.5         | 12703           | 68           | 21883           | 89.5         | 32056           | 111          | 42755           | 132.5        | 53568           | 154          | 64094           | 175.5        | 73905           | 197          | 82490           | 218.5        | 89113           |
| 4            | 335             | 25.5         | 5276            | 47           | 12901           | 68.5         | 22111           | 90           | 32300           | 111.5        | 43006           | 133          | 53817           | 154.5        | 64332           | 176          | 74121           | 197.5        | 82670           | 219          | 89234           |
| 4.5          | 399             | 26           | 5429            | 47.5         | 13100           | 69           | 22338           | 90.5         | 32545           | 112          | 43258           | 133.5        | 54067           | 155          | 64570           | 176.5        | 74336           | 198          | 82849           | 219.5        | 89353           |
| 5            | 467             | 26.5         | 5584            | 48           | 13300           | 69.5         | 22567           | 91           | 32790           | 112.5        | 43510           | 134          | 54316           | 155.5        | 64807           | 177          | 74551           | 198.5        | 83026           | 220          | 89471           |
| 5.5          | 539             | 27           | 5740            | 48.5         | 13501           | 70           | 22796           | 91.5         | 33036           | 113          | 43762           | 134.5        | 54565           | 156          | 65044           | 177.5        | 74765           | 199          | 83203           | 220.5        | 89587           |
| 6            | 614             | 27.5         | 5897            | 49           | 13702           | 70.5         | 23025           | 92           | 33281           | 113.5        | 44014           | 135          | 54814           | 156.5        | 65280           | 178          | 74978           | 199.5        | 83379           | 221          | 89700           |
| 6.5          | 692             | 28           | 6055            | 49.5         | 13904           | 71           | 23255           | 92.5         | 33527           | 114          | 44266           | 135.5        | 55063           | 157          | 65516           | 178.5        | 75190           | 200          | 83553           | 221.5        | 89811           |
| 7            | 773             | 28.5         | 6215            | 50           | 14107           | 71.5         | 23485           | 93           | 33773           | 114.5        | 44518           | 136          | 55312           | 157.5        | 65752           | 179          | 75402           | 200.5        | 83727           | 222          | 89921           |
| 7.5          | 856             | 29           | 6376            | 50.5         | 14311           | 72           | 23716           | 93.5         | 34019           | 115          | 44770           | 136.5        | 55560           | 158          | 65987           | 179.5        | 75613           | 201          | 83899           | 222.5        | 90028           |
| 8            | 943             | 29.5         | 6538            | 51           | 14516           | 72.5         | 23947           | 94           | 34266           | 115.5        | 45022           | 137          | 55808           | 158.5        | 66222           | 180          | 75823           | 201.5        | 84071           | 223          | 90133           |
| 8.5          | 1032            | 30           | 6701            | 51.5         | 14721           | 73           | 24179           | 94.5         | 34513           | 116          | 45274           | 137.5        | 56056           | 159          | 66456           | 180.5        | 76033           | 202          | 84241           | 223.5        | 90236           |
| 9            | 1124            | 30.5         | 6866            | 52           | 14927           | 73.5         | 24411           | 95           | 34760           | 116.5        | 45526           | 138          | 56304           | 159.5        | 66690           | 181          | 76242           | 202.5        | 84410           | 224          | 90337           |
| 9.5          | 1219            | 31           | 7032            | 52.5         | 15134           | 74           | 24644           | 95.5         | 35007           | 117          | 45778           | 138.5        | 56552           | 160          | 66924           | 181.5        | 76450           | 203          | 84577           | 224.5        | 90435           |
| 10           | 1315            | 31.5         | 7199            | 53           | 15342           | 74.5         | 24877           | 96           | 35254           | 117.5        | 46030           | 139          | 56799           | 160.5        | 67157           | 182          | 76657           | 203.5        | 84744           | 225          | 90531           |
| 10.5         | 1415            | 32           | 7367            | 53.5         | 15550           | 75           | 25111           | 96.5         | 35502           | 118          | 46282           | 139.5        | 57046           | 161          | 67389           | 182.5        | 76864           | 204          | 84909           | 225.5        | 90625           |
| 11           | 1516            | 32.5         | 7537            | 54           | 15759           | 75.5         | 25345           | 97           | 35750           | 118.5        | 46534           | 140          | 57293           | 161.5        | 67621           | 183          | 77070           | 204.5        | 85074           | 226          | 90716           |
| 11.5         | 1620            | 33           | 7707            | 54.5         | 15969           | 76           | 25579           | 97.5         | 35998           | 119          | 46786           | 140.5        | 57540           | 162          | 67853           | 183.5        | 77275           | 205          | 85237           | 226.5        | 90804           |
| 12           | 1726            | 33.5         | 7879            | 55           | 16180           | 76.5         | 25814           | 98           | 36246           | 119.5        | 47038           | 141          | 57786           | 162.5        | 68084           | 184          | 77479           | 205.5        | 85398           | 227          | 90890           |
| 12.5         | 1834            | 34           | 8052            | 55.5         | 16391           | 77           | 26050           | 98.5         | 36495           | 120          | 47290           | 141.5        | 58033           | 163          | 68315           | 184.5        | 77683           | 206          | 85559           | 227.5        | 90972           |
| 13           | 1944            | 34.5         | 8226            | 56           | 16603           | 77.5         | 26285           | 99           | 36744           | 120.5        | 47542           | 142          | 58279           | 163.5        | 68545           | 185          | 77885           | 206.5        | 85718           | 228          | 91052           |
| 13.5         | 2056            | 35           | 8401            | 56.5         | 16816           | 78           | 26522           | 99.5         | 36992           | 121          | 47794           | 142.5        | 58524           | 164          | 68775           | 185.5        | 78087           | 207          | 85876           | 228.5        | 91129           |
| 14           | 2171            | 35.5         | 8577            | 57           | 17029           | 78.5         | 26758           | 100          | 37241           | 121.5        | 48046           | 143          | 58770           | 164.5        | 69004           | 186          | 78288           | 207.5        | 86033           | 229          | 91203           |
| 14.5         | 2287            | 36           | 8754            | 57.5         | 17243           | 79           | 26995           | 100.5        | 37491           | 122          | 48298           | 143.5        | 59015           | 165          | 69232           | 186.5        | 78489           | 208          | 86188           | 229.5        | 91273           |
| 15           | 2405            | 36.5         | 8932            | 58           | 17458           | 79.5         | 27233           | 101          | 37740           | 122.5        | 48550           | 144          | 59260           | 165.5        | 69461           | 187          | 78688           | 208.5        | 86342           | 230          | 91340           |
| 15.5         | 2525            | 37           | 9111            | 58.5         | 17673           | 80           | 27470           | 101.5        | 37989           | 123          | 48801           | 144.5        | 59505           | 166          | 69688           | 187.5        | 78887           | 209          | 86495           | 230.5        | 91403           |
| 16           | 2647            | 37.5         | 9292            | 59           | 17889           | 80.5         | 27709           | 102          | 38239           | 123.5        | 49053           | 145          | 59749           | 166.5        | 69915           | 188          | 79085           | 209.5        | 86646           | 231          | 91462           |
| 16.5         | 2771            | 38           | 9473            | 59.5         | 18106           | 81           | 27947           | 102.5        | 38489           | 124          | 49305           | 145.5        | 59993           | 167          | 70142           | 188.5        | 79282           | 210          | 86796           | 231.5        | 91517           |
| 17           | 2896            | 38.5         | 9655            | 60           | 18324           | 81.5         | 28186           | 103          | 38739           | 124.5        | 49556           | 146          | 60237           | 167.5        | 70368           | 189          | 79478           | 210.5        | 86945           | 232          | 91567           |
| 17.5         | 3023            | 39           | 9839            | 60.5         | 18542           | 82           | 28426           | 103.5        | 38989           | 125          | 49808           | 146.5        | 60480           | 168          | 70593           | 189.5        | 79673           | 211          | 87092           | 232.5        | 91612           |
| 18           | 3152            | 39.5         | 10023           | 61           | 18760           | 82.5         | 28665           | 104          | 39239           | 125.5        | 50059           | 147          | 60724           | 168.5        | 70818           | 190          | 79867           | 211.5        | 87238           | 233          | 91651           |
| 18.5         | 3283            | 40           | 10208           | 61.5         | 18979           | 83           | 28905           | 104.5        | 39490           | 126          | 50310           | 147.5        | 60967           | 169          | 71042           | 190.5        | 80061           | 212          | 87382           | 233.5        | 91683           |
| 19           | 3415            | 40.5         | 10395           | 62           | 19199           | 83.5         | 29146           | 105          | 39740           | 126.5        | 50562           | 148          | 61209           | 169.5        | 71266           | 191          | 80253           | 212.5        | 87524           | 234          | 91707           |
| 19.5         | 3549            | 41           | 10582           | 62.5         | 19420           | 84           | 29386           | 105.5        | 39991           | 127          | 50813           | 148.5        | 61451           | 170          | 71489           | 191.5        | 80445           | 213          | 87666           | 234.5        | 91714           |
| 20           | 3685            | 41.5         | 10770           | 63           | 19641           | 84.5         | 29627           | 106          | 40242           | 127.5        | 51064           | 149          | 61693           | 170.5        | 71712           | 192          | 80636           | 213.5        | 87805           |              |                 |
| 20.5         | 3822            | 42           | 10960           | 63.5         | 19862           | 85           | 29869           | 106.5        | 40493           | 128          | 51315           | 149.5        | 61935           | 171          | 71934           | 192.5        | 80825           | 214          | 87944           |              |                 |
| 21           | 3961            | 42.5         | 11150           | 64           | 20085           | 85.5         | 30111           | 107          | 40744           | 128.5        | 51566           | 150          | 62176           | 171.5        | 72156           | 193          | 81014           | 214.5        | 88080           |              |                 |
| 21.5         | 4101            | 43           | 11341           | 64.5         | 20308           | 86           | 30353           | 107.5        | 40995           | 129          | 51816           | 150.5        | 62417           | 172          | 72377           | 193.5        | 81202           | 215          | 88215           |              |                 |

\*\* LA PRÉCISION EST D'ENVIRON +/- 1%  
PRECISION IS ABOUT +/- 1%