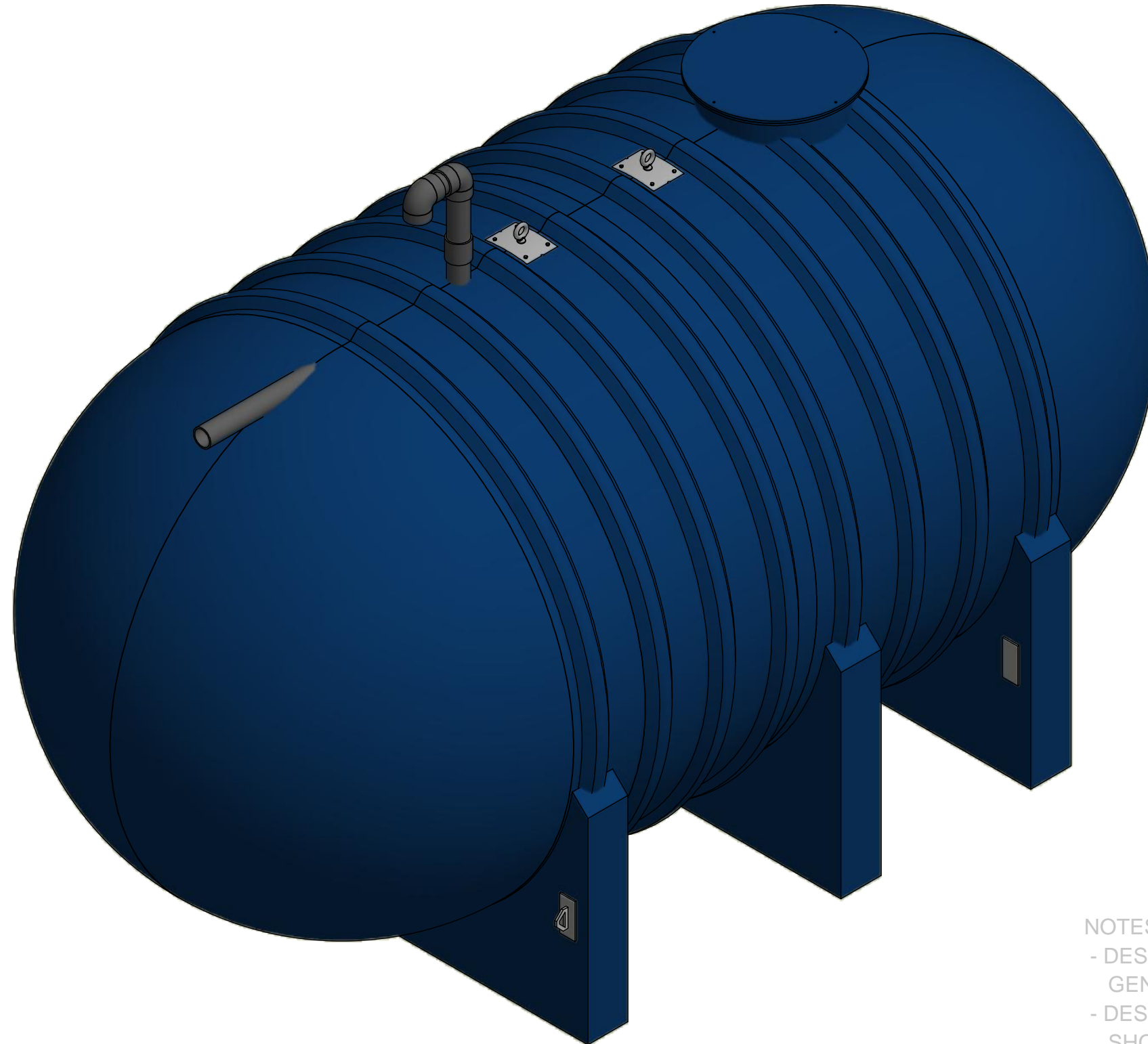


NN10080391HS

RÉSERVOIR DE FIBRE DE VERRE / FIBERGLASS TANK



NOTES :

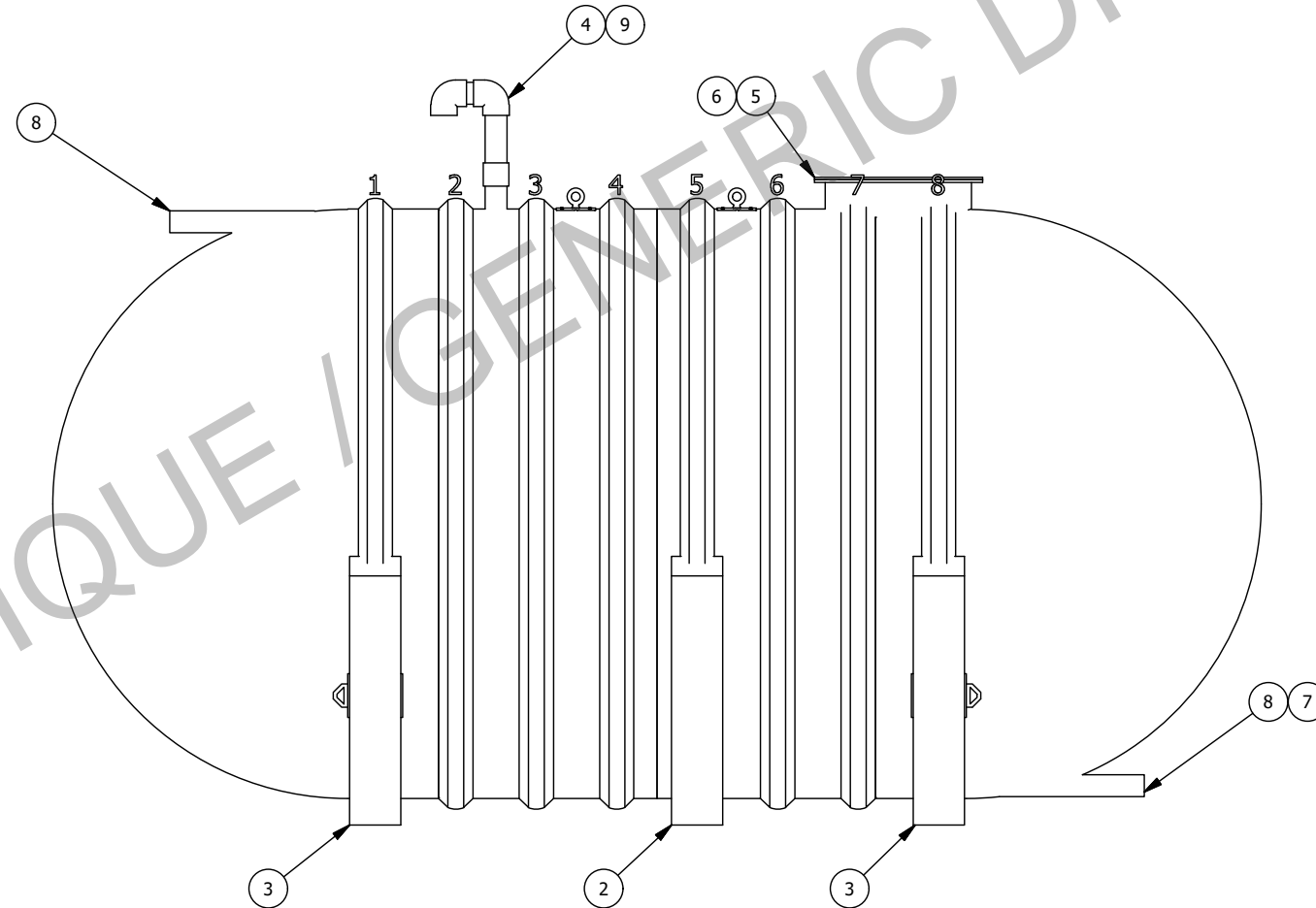
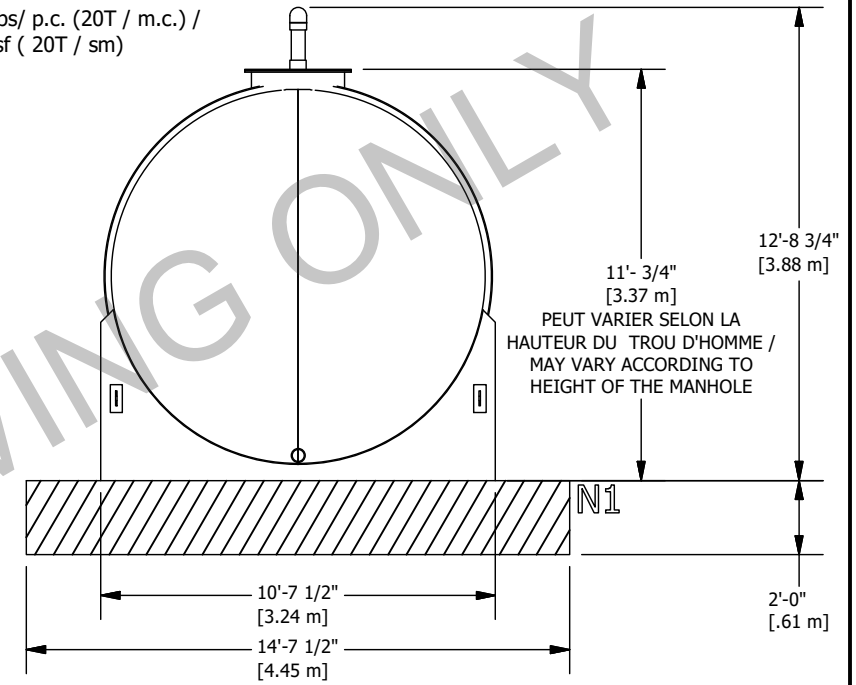
- DESSIN POUR RÉFÉRENCE SEULEMENT /
GENERIC DRAWING FOR REFERENCE ONLY
- DESSIN D'ATELIER DISPONIBLE SUR DEMANDE /
SHOP DRAWING AVAILABLE ON REQUEST

Ce dessin est la propriété exclusive de Granby Composites Inc. Aucune partie de ce dessin ne peut être utilisée ou reproduite sans sa permission écrite. This drawing is the exclusive property of Granby Composites Inc. No part of this drawing may be used or reproduced in any manner without its written permission.			
TOLERANCES (LINÉAIRES / LINEAR) 0 OR FRAC. (X/X) -> ± 1% 0.00 -> ± 0.25" 0.0 -> ± 0.5" 0.000 -> ± 0.125"	Description de la révision / Revision description		Granby Composites Inc. © 2018 Granby Composites Inc.
TOLERANCES (ANGULAIRES / ANGULAR) 0 -> ± 2 DEG. 0.0 -> ± 0.5 DEG. 0.00 -> ± 0.1 DEG.	Dessiné par / Drawn by S. Potvin	07/04/2018	
Poids / Weight : 3585 Lb / 1626 Kg	Approuvé par / Approved by :		Format / Size No de la pièce / Part no. REV B NN10080391HS 01.
Client	Unités / Units Feuille / Sheet INCHES 1 / 3	Description / Title RÉSERVOIR 10' Dia. / 38350 L / 10131 gal US - TANK # Projet Project #	

Item	Numéro de pièce / Part Number	Qté / Qty	Description	Check List
1	ADP0000001	2	PLAQUES DE LEVAGE (Granby #AS1108) - LIFTING LUG	
2	BERCEAU10	1	BERCEAU - 10' - SADDLE	
3	BERCEAU10LUGS	2	BERCEAU AVEC ANCRAGES - 10' - SADDLE WITH LUGS	
4	EV480	1	ENSEMBLE ÉVENT - 4" SCH. 80 - VENT KIT	
5	GMHE30-COVER00	1	COUVERCLE DE TROU HOMME BOULONNÉ - 30" DIA. FRP. - BOLTED MAN HOLE COVER	
6	MH-30 (6"L.)	1	TROU D'HOMME - 30" DIA. x 6" L. - MANHOLE	
7	PFV01414	1	PLAQUE ANTI-VORTEX 0.5" x 13.5" x 13.5" - ANTI-VORTEX PLATE	
8	TP80400G01 (48.5"L.)	2	TUYAU PVC GRIS - 4" SCH.80 - PVC PIPE GREY	
9	TP80400G01 (9"L.)	1	TUYAU PVC GRIS - 4" SCH.80 - PVC PIPE GREY	

PROPRIÉTÉS DE LA FONDATION / FOUNDATION'S PROPERTIES

N1 - Structure de chaussée bien drainée (avec ou sans dalle de béton) d'une capacité portante de 4,000 lbs/ p.c. (20T / m.c.) / Well drained roadway structure (with or without concrete pad) with load bearing capacity of 4,000 psf (20T / sm)



NOTES :

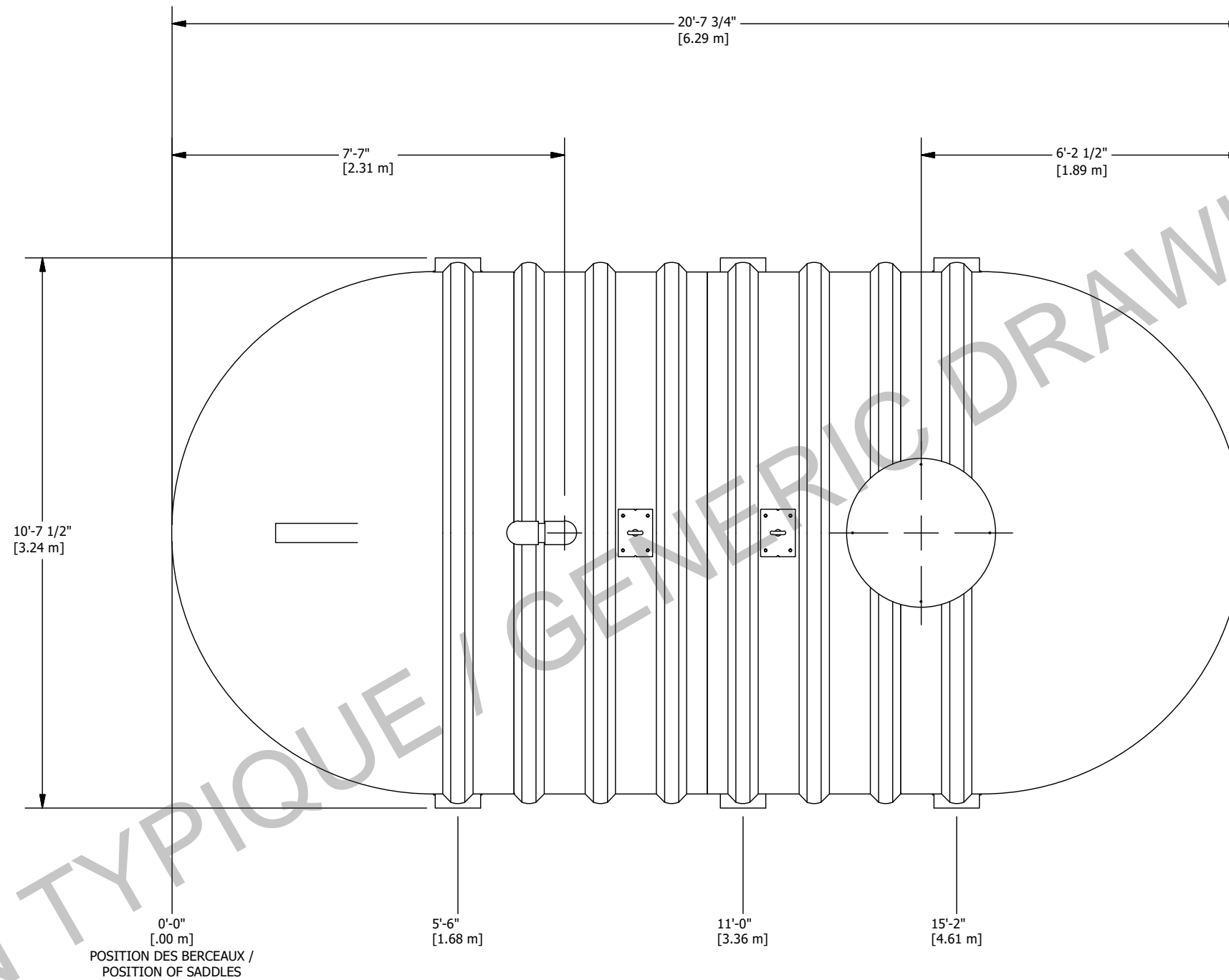
- DESSIN POUR RÉFÉRENCE SEULEMENT / GENERIC DRAWING FOR REFERENCE ONLY
- DESSIN D'ATELIER DISPONIBLE SUR DEMANDE / SHOP DRAWING AVAILABLE ON REQUEST

Informations techniques / Technical informations

- Diamètre intérieur / Inside Diameter : 120" / 3.048 m
- Longueur minimale requise de la chaîne pour le levage à 60° / Minimum required length of the chain for the 60° lifting : 66" / 1.676 m"
- Fabriqué selon les exigences ANSI-AWWA D120 / Manufactured according to ANSI-AWWA D120 requirements
- Couche isolante d'uréthane en option / Urethane insulation layer in option
- Protection gelcoat contre les UV en option / Gelcoat UV protection in option
- Exigences NSF-61 pour eau potable en option / NSF-61 requirements for drinkable water in option

Le réservoir doit être installé selon les instructions du fabricant. / The tank must be installed in accordance with the manufacturer's instructions.

Ce dessin est la propriété exclusive de Granby Composites Inc. Aucune partie de ce dessin ne peut être utilisée ou reproduite sans sa permission écrite. This drawing is the exclusive property of Granby Composites Inc. No part of this drawing may be used or reproduced in any manner without its written permission.			
TOLERANCES (LINÉAIRES / LINEAR) 0 OR FRAC. (X/X) -> ±1% 0.00 -> ±0.25" 0.0 -> ±0.5" 0.000 -> ±0.125"		Description de la révision / Revision description	
TOLERANCES (ANGULAIRES / ANGULAR) 0 -> ± 2 DEG. 0.0 -> ± 0.5 DEG. 0.00 -> ± 0.1 DEG.		Dessiné par / Drawn by S. Potvin	07/04/2018
Poids / Weight : 3585 Lb / 1626 Kg		Approuvé par / Approved by :	
Client	Unités / Units INCHES	Feuille / Sheet 2 / 3	# Projet / Project #
		Granby Composites Inc. © 2018 Granby Composites Inc.	
		Format / Size B	No de la pièce / Part no. NN10080391HS
		REV 01.	
Description / Title RÉSERVOIR 10' Dia. / 38350 L / 10131 gal US - TANK			



VUE DE PLAN
PLAN VIEW

NOTES :

- DESSIN POUR RÉFÉRENCE SEULEMENT / GENERIC DRAWING FOR REFERENCE ONLY
- DESSIN D'ATELIER DISPONIBLE SUR DEMANDE / SHOP DRAWING AVAILABLE ON REQUEST

Ce dessin est la propriété exclusive de Granby Composites Inc. Aucune partie de ce dessin ne peut être utilisée ou reproduite sans sa permission écrite.
This drawing is the exclusive property of Granby Composites Inc. No part of this drawing may be used or reproduced in any manner without its written permission.

TOLERANCES (LINÉAIRES / LINEAR) 0 OR FRAC. (X/X) -> ±1% 0.00 -> ±0.25" 0.0 -> ±0.5" 0.000 -> ±0.125"		Description de la révision / Revision description		Granby Composites Inc. © 2018 Granby Composites Inc.	
TOLERANCES (ANGULAIRES / ANGULAR) 0 -> ± 2 DEG. 0.0 -> ± 0.5 DEG. 0.00 -> ± 0.1 DEG.		Dessiné par / Drawn by S. Potvin		07/04/2018	
Poids / Weight : 3585 Lb / 1626 Kg		Approuvé par / Approved by :		Format / Size / No de la pièce / Part no. B NN10080391HS 01.	
Client		Unités / Units Feuille / Sheet INCHES 3 / 3		Description / Title RÉSERVOIR 10' Dia. / 38350 L / 10131 gal US - TANK	
				# Projet Project #	

Hauteur (CM)	Volume (Litres)	Hauteur (CM)	Volume (Litres)	Hauteur (CM)	Volume (Litres)	Hauteur (CM)	Volume (Litres)	Hauteur (CM)	Volume (Litres)	Hauteur (CM)	Volume (Litres)	Hauteur (CM)	Volume (Litres)	Hauteur (CM)	Volume (Litres)	Hauteur (CM)	Volume (Litres)	Hauteur (CM)	Volume (Litres)	Hauteur (CM)	Volume (Litres)
0.5	3	30.5	1642	60.5	4834	90.5	8996	120.5	13770	150.5	18850	180.5	23948	210.5	28777	240.5	33035	270.5	36374	300.5	38275
1	8	31	1684	61	4897	91	9072	121	13853	151	18936	181	24031	211	28853	241	33099	271	36419	301	38288
1.5	15	31.5	1728	61.5	4959	91.5	9147	121.5	13936	151.5	19021	181.5	24115	211.5	28930	241.5	33163	271.5	36464	301.5	38300
2	24	32	1771	62	5023	92	9223	122	14019	152	19107	182	24198	212	29006	242	33227	272	36509	302	38311
2.5	33	32.5	1815	62.5	5086	92.5	9299	122.5	14103	152.5	19192	182.5	24281	212.5	29082	242.5	33290	272.5	36553	302.5	38321
3	44	33	1860	63	5149	93	9375	123	14186	153	19278	183	24365	213	29158	243	33353	273	36597	303	38330
3.5	55	33.5	1905	63.5	5213	93.5	9451	123.5	14269	153.5	19364	183.5	24448	213.5	29233	243.5	33416	273.5	36640	303.5	38338
4	68	34	1950	64	5277	94	9528	124	14353	154	19449	184	24531	214	29309	244	33479	274	36683	304	38344
4.5	81	34.5	1995	64.5	5342	94.5	9604	124.5	14436	154.5	19535	184.5	24614	214.5	29384	244.5	33541	274.5	36726	304.5	38349
5	96	35	2041	65	5406	95	9681	125	14520	155	19620	185	24696	215	29460	245	33604	275	36768	305	38350
5.5	111	35.5	2088	65.5	5471	95.5	9758	125.5	14603	155.5	19706	185.5	24779	215.5	29535	245.5	33665	275.5	36810		
6	127	36	2134	66	5536	96	9835	126	14687	156	19792	186	24862	216	29610	246	33727	276	36852		
6.5	144	36.5	2181	66.5	5602	96.5	9912	126.5	14771	156.5	19877	186.5	24944	216.5	29684	246.5	33788	276.5	36893		
7	162	37	2229	67	5667	97	9990	127	14855	157	19963	187	25027	217	29759	247	33850	277	36933		
7.5	180	37.5	2277	67.5	5733	97.5	10067	127.5	14939	157.5	20048	187.5	25109	217.5	29833	247.5	33910	277.5	36973		
8	199	38	2325	68	5799	98	10145	128	15023	158	20134	188	25192	218	29907	248	33971	278	37013		
8.5	219	38.5	2374	68.5	5866	98.5	10223	128.5	15107	158.5	20219	188.5	25274	218.5	29981	248.5	34031	278.5	37052		
9	239	39	2422	69	5932	99	10301	129	15191	159	20305	189	25356	219	30055	249	34091	279	37091		
9.5	260	39.5	2472	69.5	5999	99.5	10379	129.5	15275	159.5	20390	189.5	25438	219.5	30129	249.5	34151	279.5	37130		
10	282	40	2521	70	6066	100	10457	130	15359	160	20476	190	25520	220	30202	250	34210	280	37168		
10.5	305	40.5	2571	70.5	6133	100.5	10535	130.5	15444	160.5	20561	190.5	25602	220.5	30275	250.5	34269	280.5	37205		
11	328	41	2622	71	6201	101	10614	131	15528	161	20647	191	25684	221	30348	251	34328	281	37242		
11.5	352	41.5	2672	71.5	6268	101.5	10692	131.5	15613	161.5	20732	191.5	25765	221.5	30421	251.5	34387	281.5	37279		
12	376	42	2723	72	6336	102	10771	132	15697	162	20818	192	25847	222	30494	252	34445	282	37315		
12.5	401	42.5	2775	72.5	6405	102.5	10850	132.5	15782	162.5	20903	192.5	25928	222.5	30566	252.5	34503	282.5	37351		
13	426	43	2827	73	6473	103	10929	133	15866	163	20988	193	26009	223	30639	253	34560	283	37386		
13.5	452	43.5	2879	73.5	6542	103.5	11008	133.5	15951	163.5	21074	193.5	26091	223.5	30711	253.5	34618	283.5	37421		
14	479	44	2931	74	6610	104	11088	134	16036	164	21159	194	26172	224	30783	254	34675	284	37455		
14.5	506	44.5	2984	74.5	6679	104.5	11167	134.5	16120	164.5	21244	194.5	26253	224.5	30854	254.5	34732	284.5	37489		
15	534	45	3037	75	6749	105	11247	135	16205	165	21329	195	26333	225	30926	255	34788	285	37522		
15.5	563	45.5	3090	75.5	6818	105.5	11327	135.5	16290	165.5	21414	195.5	26414	225.5	30997	255.5	34844	285.5	37555		
16	591	46	3144	76	6888	106	11406	136	16375	166	21500	196	26495	226	31068	256	34900	286	37588		
16.5	621	46.5	3198	76.5	6958	106.5	11486	136.5	16460	166.5	21585	196.5	26575	226.5	31139	256.5	34955	286.5	37619		
17	651	47	3252	77	7028	107	11566	137	16545	167	21670	197	26656	227	31210	257	35011	287	37651		
17.5	681	47.5	3307	77.5	7098	107.5	11647	137.5	16630	167.5	21755	197.5	26736	227.5	31280	257.5	35065	287.5	37681		
18	712	48	3362	78	7169	108	11727	138	16715	168	21840	198	26816	228	31351	258	35120	288	37712		
18.5	744	48.5	3417	78.5	7240	108.5	11807	138.5	16800	168.5	21925	198.5	26896	228.5	31421	258.5	35174	288.5	37742		
19	776	49	3473	79	7311	109	11888	139	16885	169	22010	199	26976	229	31491	259	35228	289	37771		
19.5	808	49.5	3529	79.5	7382	109.5	11969	139.5	16970	169.5	22095	199.5	27056	229.5	31560	259.5	35282	289.5	37799		
20	841	50	3585	80	7453	110	12049	140	17055	170	22179	200	27136	230	31630	260	35335	290	37828		
20.5	875	50.5	3642	80.5	7525	110.5	12130	140.5	17141	170.5	22264	200.5	27215	230.5	31699	260.5	35388	290.5	37855		
21	909	51	3699	81	7597	111	12211	141	17226	171	22349	201	27295	231	31768	261	35441	291	37882		
21.5	943	51.5	3756	81.5	7669	111.5	12292	141.5	17311	171.5	22434	201.5	27374	231.5	31837	261.5	35493	291.5	37909		
22	978	52	3813	82	7741	112	12374	142	17396	172	22518	202	27453	232	31905	262	35545	292	37935		
22.5	1014	52.5	3871	82.5	7813	112.5	12455	142.5	17482	172.5	22603	202.5	27532	232.5	31973	262.5	35596	292.5	37960		
23	1050	53	3929	83	7886	113	12537	143	17567	173	22687	203	27611	233	32041	263	35648	293	37984		
23.5	1086	53.5	3987	83.5	7958	113.5	12618	143.5	17653	173.5	22772	203.5	27690	233.5	32109	263.5	35698	293.5	38009		
24	1123	54	4046	84	8031	114	12700	144	17738	174	22856	204	27768	234	32177	264	35749	294	38032		
24.5	1160	54.5	4105	84.5	8105	114.5	12782	144.5	17823	174.5	22940	204.5	27847	234.5	32244	264.5	35799	294.5	38055		
25	1198	55	4164	85	8178	115	12863	145	17909	175	23025	205	27925	235	32312	265	35849	295	38077		
25.5	1236	55.5	4224	85.5	8251	115.5	12945	145.5	17994	175.5	23109	205.5	28003	235.5	32378	265.5	35899	295.5	38099		
26	1275	56	4283	86	8325	116	13027	146	18080	176	23193	206	28081	236	32445	266	35948	296	38120		
26.5	1314	56.5	4343	86.5	8399	116.5	13110	146.5	18165	176.5	23277	206.5	28159	236.5	32512	266.5	35996	296.5	38140		
27	1353	57	4404	87	8473	117	13192	147	18251	177	23361	207	28237	237	32578	267	36045	297	38159		
27.5	1393	57.5	4464	87.5	8547	117.5	13274	147.5	18336	177.5	23445	207.5	28314	237.5	32644	267.5	36093	297.5	38178		
28	1434	58	4525	88	8622	118	13357	148	18422	178	23529	208	28392	238	32710	268	36141	298	38196		
28.5	1474	58.5	4587	88.5	8696	118.5	13439	148.5	18508	178.5	23613	208.5	28469	238.5	32775	268.5	36188	298.5	38213		
29	1516	59	4648	89	8771	119	13522	149	18593	179	23697	209	28546	239	32840	269	36235	299	38230		
29.5	1557	59.5	4710	89.5	8846	119.5	13604	149.5	18679	179.5	23781	209.5	28623	239.5	32905	269.5	36281	299.5	38246		
30	1599	60	4772	90	8921	120	13687	150	18764	180	23864	210	28700	240	32970	270	36328	300	38261		

** LA PRÉCISION EST D'ENVIRON +/- 1%
PRECISION IS ABOUT +/- 1%