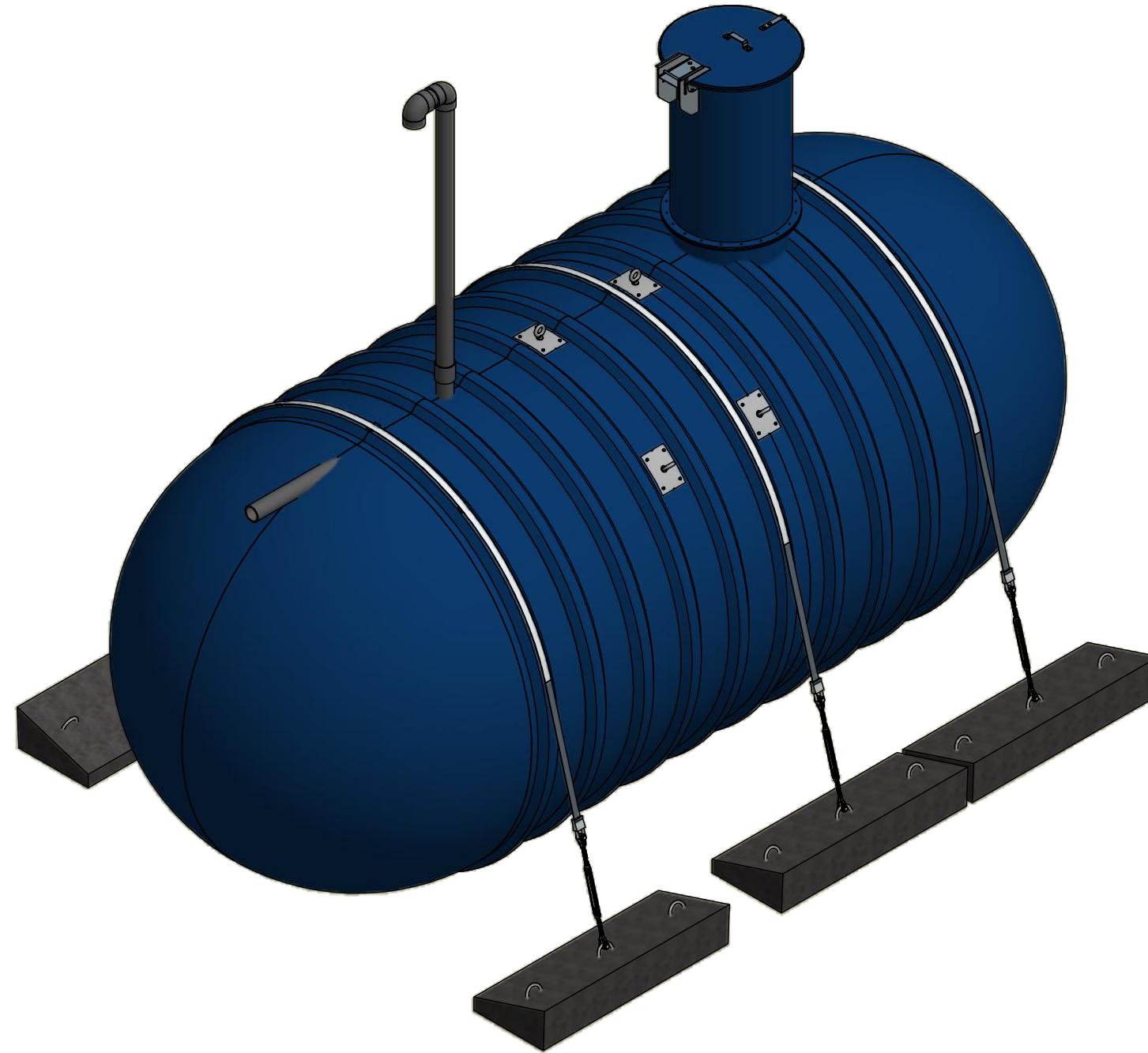


NN10100452EP

RÉSERVOIR DE FIBRE DE VERRE / FIBERGLASS TANK



NOTES :

- DESSIN POUR RÉFÉRENCE SEULEMENT /
GENERIC DRAWING FOR REFERENCE ONLY
- DESSIN D'ATELIER DISPONIBLE SUR DEMANDE /
SHOP DRAWING AVAILABLE ON REQUEST

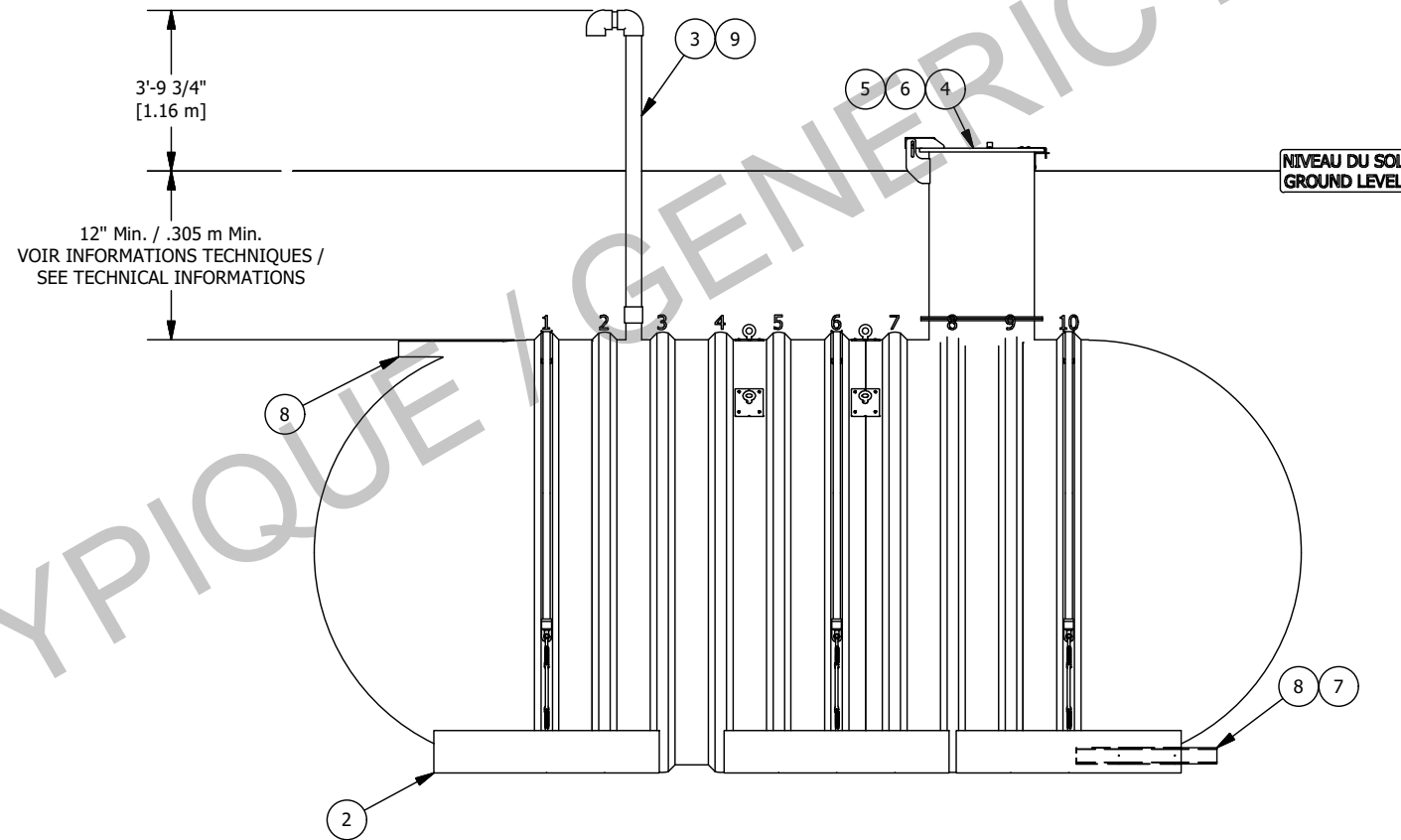
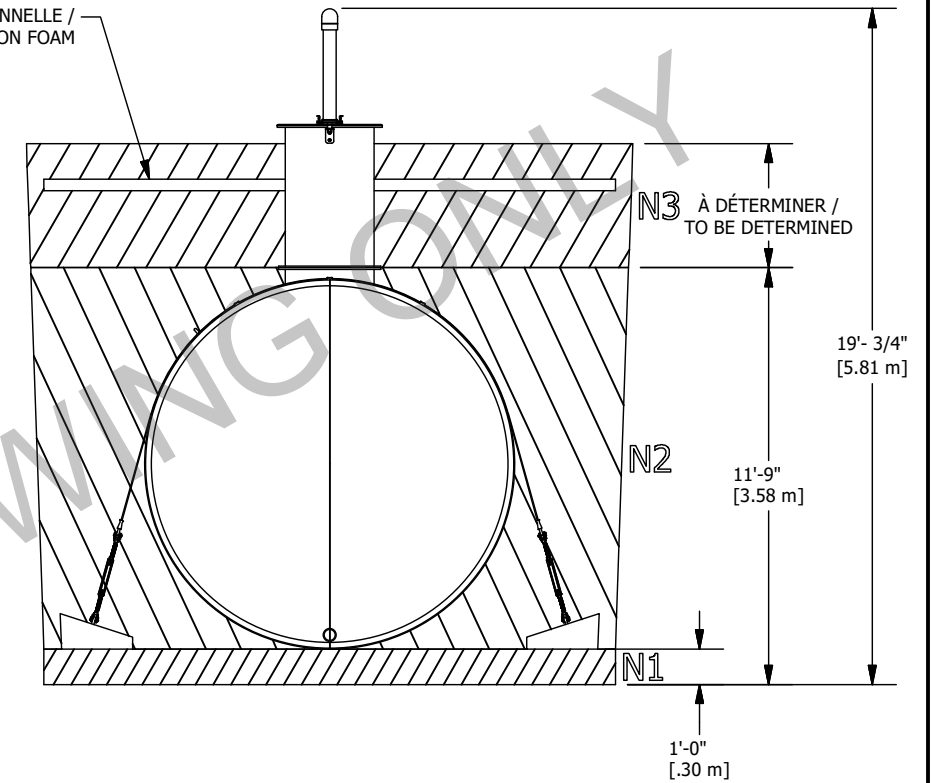
Ce dessin est la propriété exclusive de Granby Composites Inc. Aucune partie de ce dessin ne peut être utilisée ou reproduite sans sa permission écrite. This drawing is the exclusive property of Granby Composites Inc. No part of this drawing may be used or reproduced in any manner without its written permission.			
TOLERANCES (LINÉAIRES / LINEAR) 0 OR FRAC. (X/X) -> ±1% 0.00 -> ±0.25" 0.0 -> ±0.5" 0.000 -> ±0.125"	Description de la révision / Revision description		Granby Composites Inc. © 2018 Granby Composites Inc.
TOLERANCES (ANGULAIRES / ANGULAR) 0 -> ± 2 DEG. 0.0 -> ± 0.5 DEG. 0.00 -> ± 0.1 DEG.	Dessiné par / Drawn by S. Potvin	09/04/2018	
Poids / Weight : 3135 Lb / 1422 Kg	Approuvé par / Approved by :	Format / Size No de la pièce / Part no. B NN10100452EP	REV 01.
Client	Unités / Units Feuille / Sheet INCHES 1 / 4	Description / Title RÉSERVOIR 10' Dia. / 44466 L / 11747 gal US - TANK	
		# Projet Project #	

Item	Numéro de pièce / Part Number	Qté / Qty	Description	Check List
1	ADP0000001	4	PLAQUES DE LEVAGE (Granby #AS1108) - LIFTING LUG	
2	ENSCOUR10	3	JEUX DE COURROIES ET BLOCS DE BÉTON - ANCHORING KIT	
3	EV480	1	ENSEMBLE ÉVENT - 4" SCH. 80 - VENT KIT	
4	GMHE30-COVER01	1	COUVERCLE DE TROU HOMME CADENASSABLE AVEC PENTURE - 30" DIA. FRP. - LOCKABLE MAN HOLE COVER WITH HINGE	
5	MH-30 (6"L.)	1	TROU D'HOMME - 30" DIA. x 6" L. - MANHOLE	
6	MHE-30 (48"L.)	1	EXTENSION DE TROU D'HOMME - 30" DIA. x 48" L. - MANHOLE EXTENSION	
7	PFV01414	1	PLAQUE ANTI-VORTEX 0.5" x 13.5" x 13.5" - ANTI-VORTEX PLATE	
8	TP80400G01 (40"L.)	2	TUYAU PVC GRIS - 4" SCH.80 - PVC PIPE GREY	
9	TP80400G01 (9"L.)	1	TUYAU PVC GRIS - 4" SCH.80 - PVC PIPE GREY	

PROPRIÉTÉS DU REMBLAI / BACKFILL PROPERTIES

- N1 - GRAVILLON 1/8" À 3/4" OU PIERRE NETTE 1/2"
1/8" TO 3/4" PEA GRAVEL OR 1/2" CRUSHED STONE
- N2 - REMBLAI PRIMAIRE, GRAVILLON 1/8" À 3/4" OU PIERRE NETTE 1/2"
PRIMARY BACKFILL, 1/8" TO 3/4" PEA GRAVEL OR 1/2" CRUSHED STONE
- N3 - REMBLAI SECONDAIRE, SABLE GROSSIER OU GRAVIER 1 1/2" OU MOINDRE
SECONDARY BACKFILL, COARSE SAND OR GRAVEL 1 1/2" OR LESS

PAROI ISOLANTE OPTIONNELLE /
OPTIONAL INSULATION FOAM



Ancrage optionnel selon les conditions du terrain / Optional anchoring depending on the tank's environment

Informations techniques / Technical informations

- Profondeur d'enfouissement / Burial depth: Selon les conditions géotechniques d'installation / According to the geotechnical installation conditions
- Diamètre intérieur / Inside Diameter : 120" / 3.048 m
- (Si requis) Quantité de courroies de fibre de verre avec attaches en acier galvanisé / (If required) Quantity of fiberglass anchoring straps : 3
- (Si requis) Quantité de blocs de béton armé / (If required) Quantity of reinforced concrete deadman anchors : 6
- Longueur minimale requise de la chaîne pour le levage à 60° / Minimum required length of the chain for the 60° lifting : 66" / 1.676 m
- Évalué HS-20 à une profondeur d'enfouissement de 36 à 60 pouces , .9144 m à 1.524 m / HS-20 rated for burial depth from 36 to 60 inches , .9144 m to 1.524 m
- Fabriqué selon les exigences ANSI-AWWA D120 / Manufactured according to ANSI-AWWA D120 requirements
- Fabriqué selon les exigences NSF-61 pour eau potable / Manufactured according to NSF-61 requirements for drinkable water

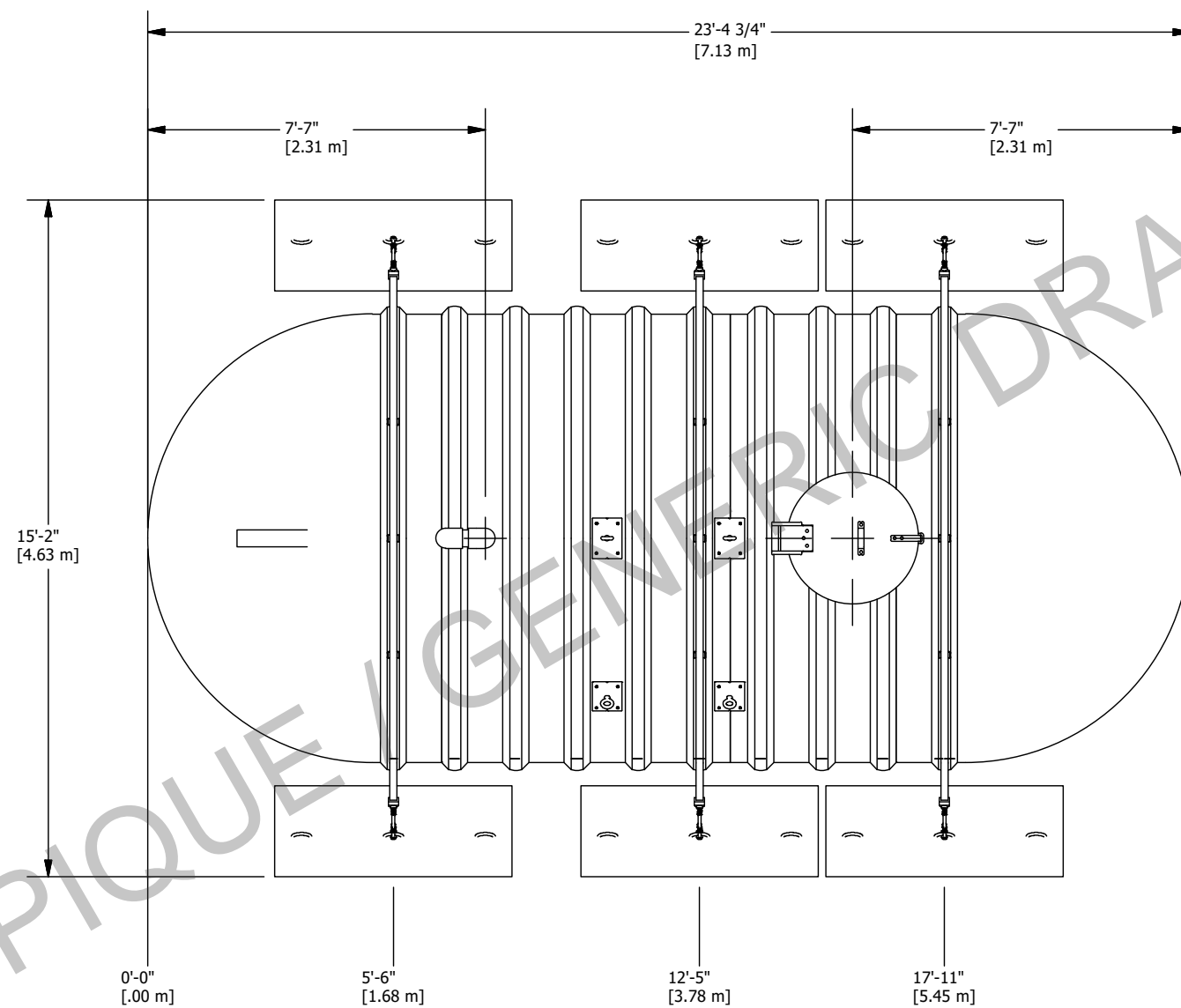
Le réservoir doit être installé selon les instructions du fabricant. / The tank must be installed in accordance with the manufacturer's instructions.

NOTES :

- DESSIN POUR RÉFÉRENCE SEULEMENT /
GENERIC DRAWING FOR REFERENCE ONLY
- DESSIN D'ATELIER DISPONIBLE SUR DEMANDE /
SHOP DRAWING AVAILABLE ON REQUEST

Ce dessin est la propriété exclusive de Granby Composites Inc. Aucune partie de ce dessin ne peut être utilisée ou reproduite sans sa permission écrite. This drawing is the exclusive property of Granby Composites Inc. No part of this drawing may be used or reproduced in any manner without its written permission.																					
TOLERANCES (LINÉAIRES / LINEAR) 0 OR FRAC. (X/X) -> ±1% 0.00 -> ±0.25" 0.0 -> ±0.5" 0.000 -> ±0.125"		Description de la révision / Revision description																			
TOLERANCES (ANGULAIRES / ANGULAR) 0 -> ± 2 DEG. 0.0 -> ± 0.5 DEG. 0.00 -> ± 0.1 DEG.		Dessiné par / Drawn by S. Potvin	09/04/2018																		
Poids / Weight : 3135 Lb / 1422 Kg		Approuvé par / Approved by :																			
Client		Unités / Units Feuille / Sheet 2 / 4	# Projet Project #																		
		<table border="1"> <tr> <td colspan="3">Granby Composites Inc.</td> </tr> <tr> <td colspan="3">© 2018 Granby Composites Inc.</td> </tr> <tr> <td>Format / Size</td> <td>No de la pièce / Part no.</td> <td>REV</td> </tr> <tr> <td>B</td> <td>NN10100452EP</td> <td>01.</td> </tr> <tr> <td colspan="3">Description / Title</td> </tr> <tr> <td colspan="3">RÉSERVOIR 10' Dia. / 44466 L / 11747 gal US - TANK</td> </tr> </table>		Granby Composites Inc.			© 2018 Granby Composites Inc.			Format / Size	No de la pièce / Part no.	REV	B	NN10100452EP	01.	Description / Title			RÉSERVOIR 10' Dia. / 44466 L / 11747 gal US - TANK		
Granby Composites Inc.																					
© 2018 Granby Composites Inc.																					
Format / Size	No de la pièce / Part no.	REV																			
B	NN10100452EP	01.																			
Description / Title																					
RÉSERVOIR 10' Dia. / 44466 L / 11747 gal US - TANK																					

DESSIN TYPIQUE / GENERIC DRAWING ONLY

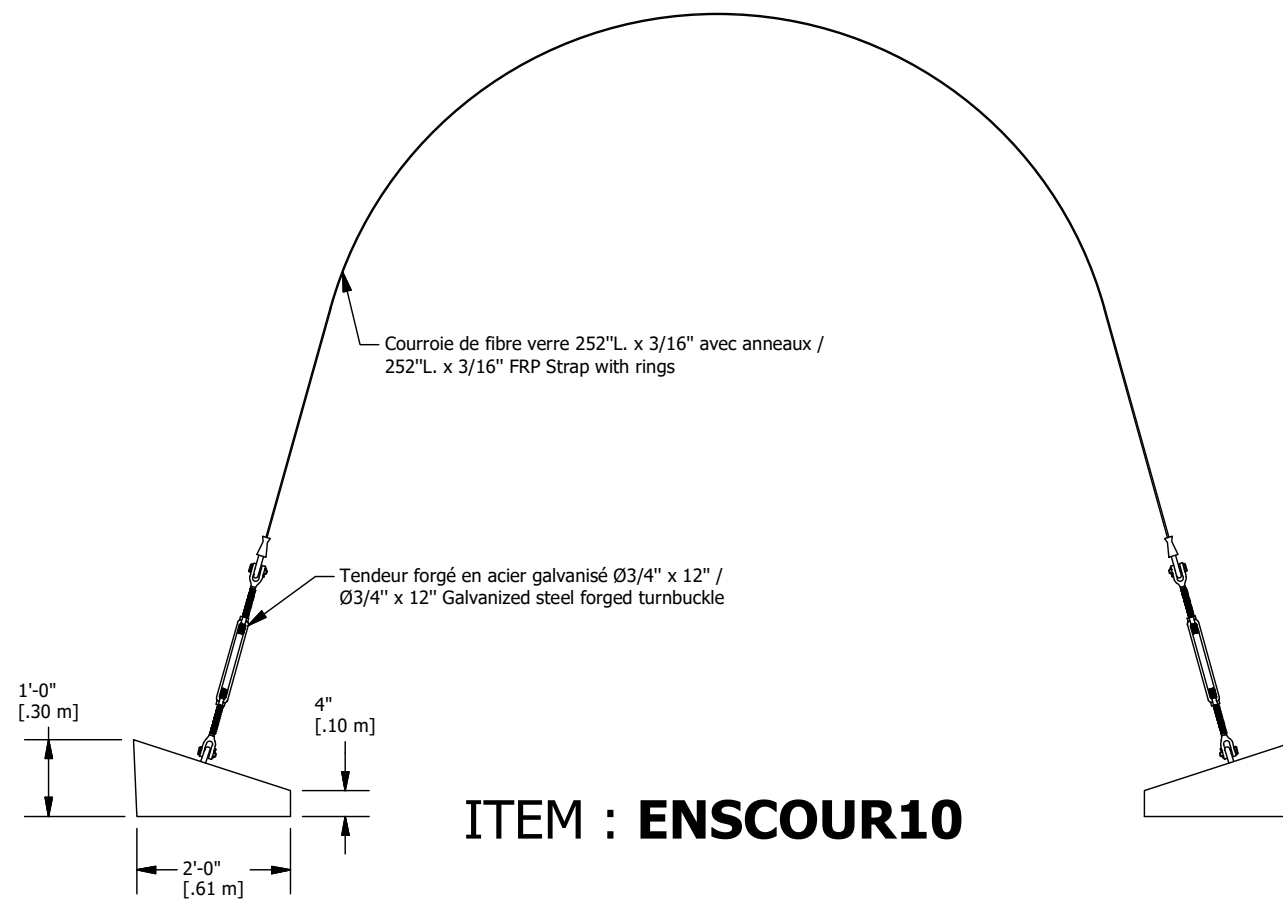
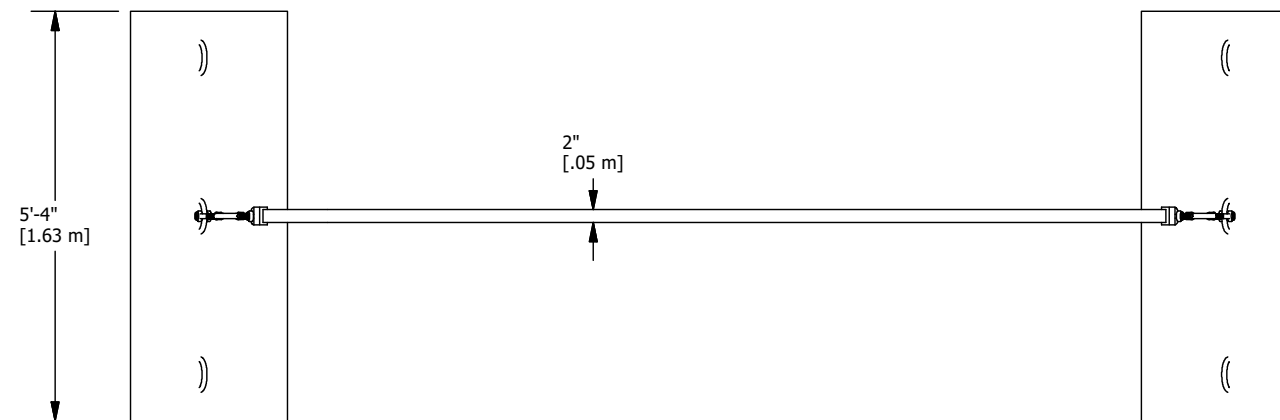


VUE DE PLAN
PLAN VIEW

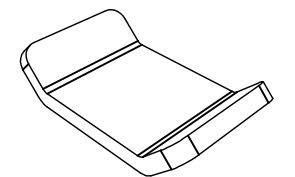
NOTES :

- DESSIN POUR RÉFÉRENCE SEULEMENT /
GENERIC DRAWING FOR REFERENCE ONLY
- DESSIN D'ATELIER DISPONIBLE SUR DEMANDE /
SHOP DRAWING AVAILABLE ON REQUEST

Ce dessin est la propriété exclusive de Granby Composites Inc. Aucune partie de ce dessin ne peut être utilisée ou reproduite sans sa permission écrite. This drawing is the exclusive property of Granby Composites Inc. No part of this drawing may be used or reproduced in any manner without its written permission.			
TOLERANCES (LINÉAIRES / LINEAR) 0 OR FRAC. (X/X) -> ± 1% 0.00 -> ± 0.25" 0.0 -> ± 0.5" 0.000 -> ± 0.125"	Description de la révision / Revision description	Granby Composites Inc. © 2018 Granby Composites Inc.	
TOLERANCES (ANGULAIRES / ANGULAR) 0 -> ± 2 DEG. 0.0 -> ± 0.5 DEG. 0.00 -> ± 0.1 DEG.	Dessiné par / Drawn by S. Potvin	09/04/2018	Format / Size No de la pièce / Part no. REV B NN10100452EP 01.
Poids / Weight : 3135 Lb / 1422 Kg	Approuvé par / Approved by :		Description / Title RÉSERVOIR 10' Dia. / 44466 L / 11747 gal US - TANK
Client	Unités / Units Feuille / Sheet INCHES 3 / 4	# Projet Project #	



ITEM : ENSCOUR10



Guide de courroie en fibre de verre -
Fiberglass Strap Guide

Directement installé sur le réservoir -
Directly installed on the tank

Tendeur / Turnbuckle

- Forgé d'acier au carbone, galvanisé à chaud / Forged carbon steel, hot-dip galvanized
- Conformément aux spécifications américaines FF-T-791B Type 1, forme 1 (cage ouverte) / In accordance with US specifications FF-T-791B Type 1, Form 1 (open cage).
- Coefficient de sécurité 5:1 / Safety factor 5:1
- Testé à 5,200 Lbs / Working load 5,200 Lbs

Bloc de béton armé / Concrete deadman anchor

- Poids : 1,093 Lbs / Weight : 1,093 Lbs
- Renforcé d'acier galvanisé / Reinforced with galvanized steel

Courroie de fibre de verre / Fiberglass strap

- Fait de fibre de verre de haute qualité / High quality fiberglass
- Testé à 20,000 Lbs / Working load 20,000 Lbs
- Résistance maximale : 45,000 Lbs / Ultimate rated 45,000 Lbs
- Muni d'anneaux en acier galvanisé / Equipped with galvanized steel rings

Ce dessin est la propriété exclusive de Granby Composites Inc. Aucune partie de ce dessin ne peut être utilisée ou reproduite sans sa permission écrite.
This drawing is the exclusive property of Granby Composites Inc. No part of this drawing may be used or reproduced in any manner without its written permission.

TOLERANCES (LINÉAIRES / LINEAR)		Description de la révision / Revision description		Granby Composites Inc.	
0 OR FRAC. (X/X) -> ±1%	0.00 -> ±0.25"			© 2018 Granby Composites Inc.	
0.0 -> ±0.5"	0.000 -> ±0.125"			Format / Size	No de la pièce / Part no.
TOLERANCES (ANGULAIRES / ANGULAR)		Dessiné par / Drawn by	21/06/2017	B	ENSCOUR10
0 -> ± 2 DEG.	0.00 -> ± 0.1 DEG.	S. Potvin		REV	A.
Poids / Weight :		Approuvé par / Approved by :		Description / Title	
				JEUX DE COURROIES ET BLOCS DE BÉTON - ANCHORING KIT	
Client		Unités / Units	Feuille / Sheet	# Projet	
		INCHES	4 / 4		



CHARTRE DE CAPACITÉ POUR RÉSERVOIR NN10100452
CAPACITY CHART FOR NN10100452 TANK

janvier 3, 2018

Hauteur (CM)	Volume (Litres)	Hauteur (CM)	Volume (Litres)	Hauteur (CM)	Volume (Litres)	Hauteur (CM)	Volume (Litres)	Hauteur (CM)	Volume (Litres)	Hauteur (CM)	Volume (Litres)	Hauteur (CM)	Volume (Litres)	Hauteur (CM)	Volume (Litres)	Hauteur (CM)	Volume (Litres)	Hauteur (CM)	Volume (Litres)	Hauteur (CM)	Volume (Litres)
0.5	4	30.5	1960	60.5	5695	90.5	10517	120.5	16019	150.5	21859	180.5	27720	210.5	33282	240.5	38211	270.5	42111	300.5	44373
1	10	31	2011	61	5768	91	10605	121	16115	151	21958	181	27816	211	33371	241	38286	271	42165	301	44389
1.5	19	31.5	2062	61.5	5841	91.5	10692	121.5	16210	151.5	22056	181.5	27912	211.5	33459	241.5	38360	271.5	42218	301.5	44404
2	29	32	2113	62	5915	92	10779	122	16306	152	22155	182	28008	212	33547	242	38434	272	42270	302	44418
2.5	41	32.5	2165	62.5	5988	92.5	10867	122.5	16402	152.5	22253	182.5	28103	212.5	33635	242.5	38508	272.5	42322	302.5	44431
3	54	33	2217	63	6062	93	10955	123	16497	153	22351	183	28199	213	33722	243	38581	273	42374	303	44442
3.5	68	33.5	2270	63.5	6136	93.5	11043	123.5	16593	153.5	22450	183.5	28295	213.5	33810	243.5	38655	273.5	42425	303.5	44451
4	83	34	2323	64	6211	94	11131	124	16689	154	22548	184	28390	214	33897	244	38727	274	42476	304	44459
4.5	100	34.5	2377	64.5	6286	94.5	11220	124.5	16785	154.5	22646	184.5	28486	214.5	33984	244.5	38800	274.5	42526	304.5	44464
5	118	35	2431	65	6361	95	11308	125	16882	155	22745	185	28581	215	34071	245	38872	275	42576	305	44466
5.5	136	35.5	2486	65.5	6436	95.5	11397	125.5	16978	155.5	22843	185.5	28676	215.5	34157	245.5	38944	275.5	42626		
6	156	36	2541	66	6512	96	11486	126	17074	156	22942	186	28771	216	34244	246	39016	276	42675		
6.5	176	36.5	2596	66.5	6588	96.5	11575	126.5	17170	156.5	23040	186.5	28866	216.5	34330	246.5	39088	276.5	42723		
7	198	37	2652	67	6664	97	11664	127	17267	157	23138	187	28961	217	34416	247	39159	277	42771		
7.5	220	37.5	2708	67.5	6740	97.5	11754	127.5	17363	157.5	23237	187.5	29056	217.5	34502	247.5	39230	277.5	42819		
8	243	38	2765	68	6817	98	11843	128	17460	158	23335	188	29151	218	34588	248	39300	278	42866		
8.5	267	38.5	2822	68.5	6894	98.5	11933	128.5	17557	158.5	23433	188.5	29245	218.5	34673	248.5	39370	278.5	42912		
9	292	39	2879	69	6971	99	12023	129	17654	159	23531	189	29340	219	34759	249	39440	279	42958		
9.5	317	39.5	2937	69.5	7049	99.5	12113	129.5	17750	159.5	23630	189.5	29434	219.5	34844	249.5	39510	279.5	43004		
10	343	40	2995	70	7126	100	12203	130	17847	160	23728	190	29529	220	34929	250	39579	280	43049		
10.5	370	40.5	3054	70.5	7204	100.5	12293	130.5	17944	160.5	23826	190.5	29623	220.5	35013	250.5	39648	280.5	43093		
11	398	41	3113	71	7283	101	12384	131	18041	161	23924	191	29717	221	35098	251	39716	281	43137		
11.5	427	41.5	3172	71.5	7361	101.5	12475	131.5	18138	161.5	24022	191.5	29811	221.5	35182	251.5	39785	281.5	43181		
12	456	42	3232	72	7440	102	12566	132	18236	162	24121	192	29905	222	35266	252	39852	282	43224		
12.5	486	42.5	3292	72.5	7519	102.5	12657	132.5	18333	162.5	24219	192.5	29999	222.5	35350	252.5	39920	282.5	43266		
13	517	43	3353	73	7598	103	12748	133	18430	163	24317	193	30092	223	35434	253	39987	283	43308		
13.5	548	43.5	3414	73.5	7678	103.5	12839	133.5	18527	163.5	24415	193.5	30186	223.5	35517	253.5	40054	283.5	43349		
14	580	44	3475	74	7758	104	12930	134	18625	164	24513	194	30279	224	35600	254	40121	284	43390		
14.5	613	44.5	3537	74.5	7838	104.5	13022	134.5	18722	164.5	24611	194.5	30372	224.5	35683	254.5	40187	284.5	43430		
15	646	45	3599	75	7918	105	13114	135	18820	165	24709	195	30465	225	35766	255	40253	285	43470		
15.5	680	45.5	3661	75.5	7998	105.5	13206	135.5	18917	165.5	24807	195.5	30558	225.5	35848	255.5	40319	285.5	43509		
16	714	46	3724	76	8079	106	13298	136	19015	166	24905	196	30651	226	35931	256	40384	286	43547		
16.5	749	46.5	3787	76.5	8160	106.5	13390	136.5	19112	166.5	25002	196.5	30744	226.5	36013	256.5	40449	286.5	43585		
17	785	47	3851	77	8241	107	13482	137	19210	167	25100	197	30837	227	36095	257	40513	287	43623		
17.5	822	47.5	3915	77.5	8323	107.5	13574	137.5	19308	167.5	25198	197.5	30929	227.5	36176	257.5	40577	287.5	43660		
18	859	48	3979	78	8405	108	13667	138	19405	168	25296	198	31022	228	36258	258	40641	288	43696		
18.5	896	48.5	4044	78.5	8487	108.5	13760	138.5	19503	168.5	25393	198.5	31114	228.5	36339	258.5	40704	288.5	43731		
19	934	49	4109	79	8569	109	13852	139	19601	169	25491	199	31206	229	36420	259	40767	289	43766		
19.5	973	49.5	4174	79.5	8651	109.5	13945	139.5	19699	169.5	25588	199.5	31298	229.5	36500	259.5	40830	289.5	43800		
20	1013	50	4240	80	8734	110	14038	140	19797	170	25686	200	31390	230	36581	260	40892	290	43834		
20.5	1052	50.5	4306	80.5	8817	110.5	14132	140.5	19895	170.5	25783	200.5	31481	230.5	36661	260.5	40954	290.5	43867		
21	1093	51	4372	81	8900	111	14225	141	19993	171	25881	201	31573	231	36741	261	41016	291	43900		
21.5	1134	51.5	4439	81.5	8983	111.5	14318	141.5	20091	171.5	25978	201.5	31664	231.5	36821	261.5	41077	291.5	43931		
22	1175	52	4506	82	9066	112	14412	142	20189	172	26076	202	31755	232	36900	262	41138	292	43962		
22.5	1217	52.5	4573	82.5	9150	112.5	14505	142.5	20287	172.5	26173	202.5	31846	232.5	36979	262.5	41198	292.5	43993		
23	1260	53	4641	83	9234	113	14599	143	20385	173	26270	203	31937	233	37058	263	41259	293	44022		
23.5	1303	53.5	4709	83.5	9318	113.5	14693	143.5	20483	173.5	26367	203.5	32028	233.5	37137	263.5	41318	293.5	44051		
24	1347	54	4778	84	9402	114	14787	144	20582	174	26464	204	32119	234	37215	264	41377	294	44080		
24.5	1391	54.5	4846	84.5	9487	114.5	14881	144.5	20680	174.5	26561	204.5	32209	234.5	37293	264.5	41436	294.5	44107		
25	1436	55	4915	85	9572	115	14976	145	20778	175	26658	205	32300	235	37371	265	41495	295	44134		
25.5	1481	55.5	4985	85.5	9657	115.5	15070	145.5	20876	175.5	26755	205.5	32390	235.5	37449	265.5	41553	295.5	44160		
26	1527	56	5054	86	9742	116	15164	146	20974	176	26852	206	32480	236	37526	266	41611	296	44185		
26.5	1573	56.5	5124	86.5	9827	116.5	15259	146.5	21073	176.5	26948	206.5	32570	236.5	37604	266.5	41668	296.5	44209		
27	1620	57	5195	87	9913	117	15354	147	21171	177	27045	207	32659	237	37680	267	41725	297	44233		
27.5	1667	57.5	5265	87.5	9999	117.5	15448	147.5	21269	177.5	27142	207.5	32749	237.5	37757	267.5	41781	297.5	44256		
28	1715	58	5336	88	10085	118	15543	148	21368	178	27238	208	32838	238	37833	268	41837	298	44278		
28.5	1763	58.5	5408	88.5	10171	118.5	15638	148.5	21466	178.5	27335	208.5	32927	238.5	37909	268.5	41893	298.5	44299		
29	1811	59	5479	89	10257	119	15733	149	21564	179	27431	209	33016	239	37985	269	41948	299	44319		
29.5	1861	59.5	5551	89.5	10344	119.5	15829	149.5	21663	179.5	27527	209.5	33105	239.5	38061	269.5	42003	299.5	44338		
30	1910	60	5623	90	10431	120	15924	150	21761	180	27624	210	33194	240	38136	270	42057	300	44356		

** LA PRÉCISION EST D'ENVIRON +/- 1%
PRECISION IS ABOUT +/- 1%