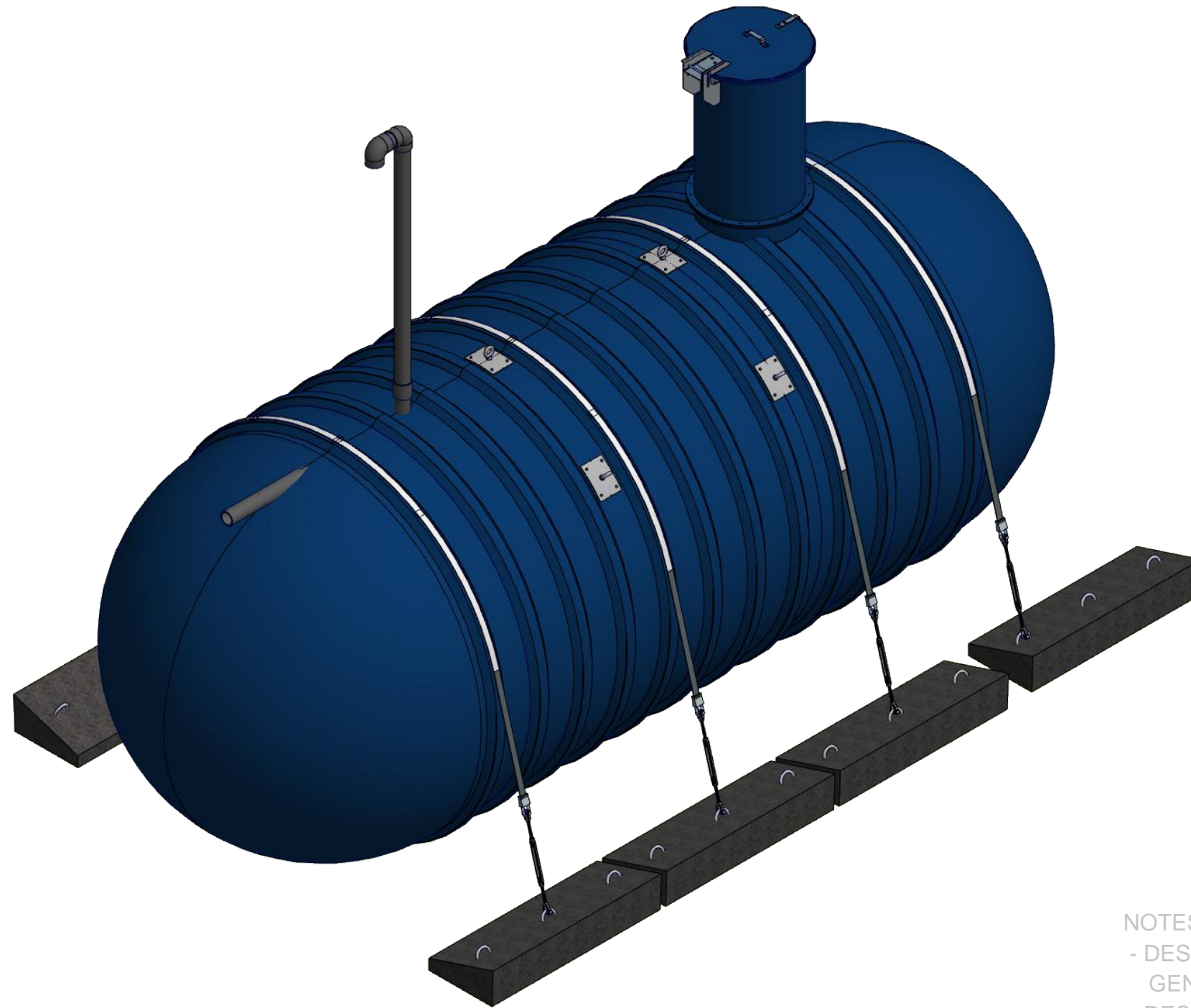


NN10120514EP

RÉSERVOIR DE FIBRE DE VERRE / FIBERGLASS TANK



NOTES :

- DESSIN POUR RÉFÉRENCE SEULEMENT /
GENERIC DRAWING FOR REFERENCE ONLY
- DESSIN D'ATELIER DISPONIBLE SUR DEMANDE /
SHOP DRAWING AVAILABLE ON REQUEST

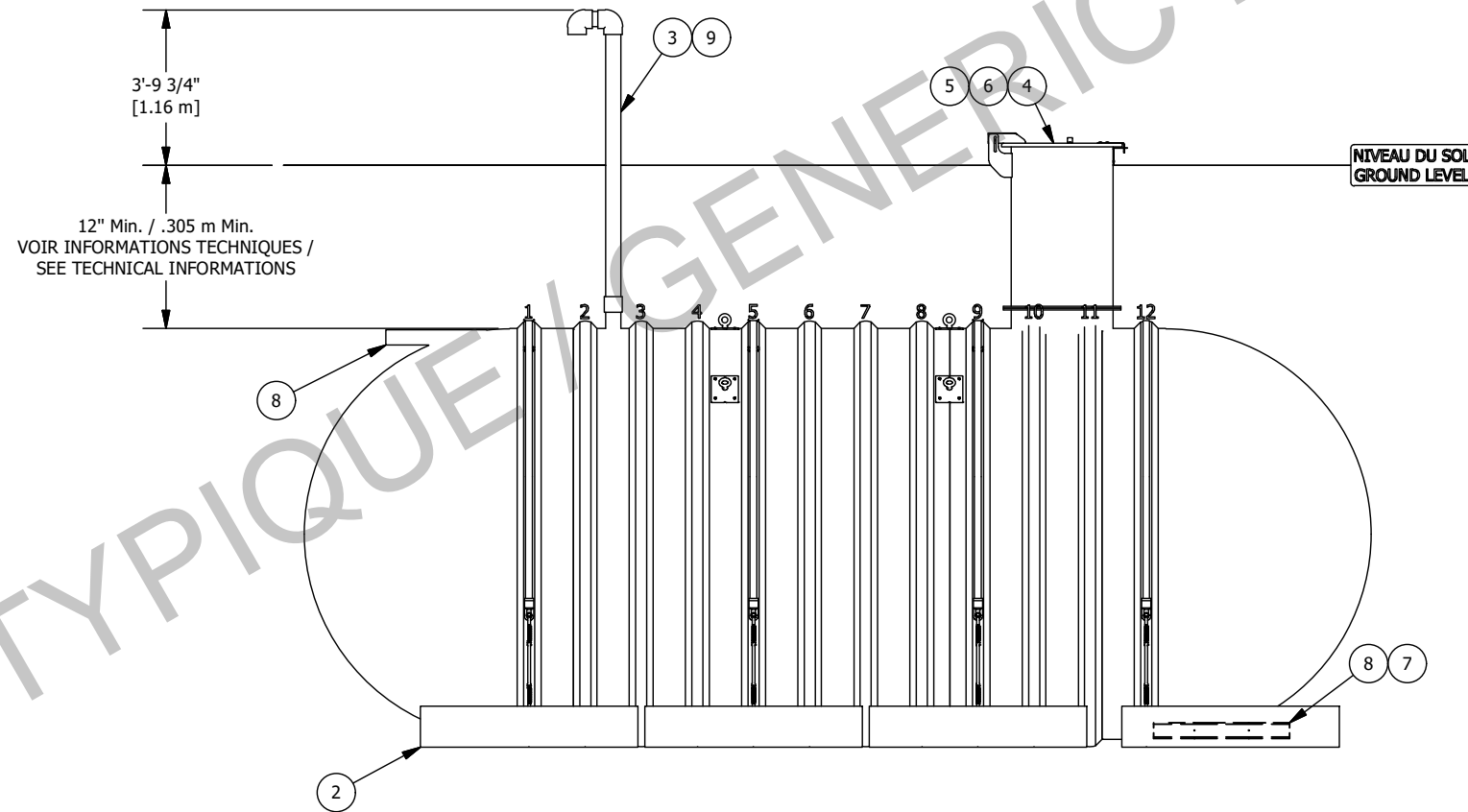
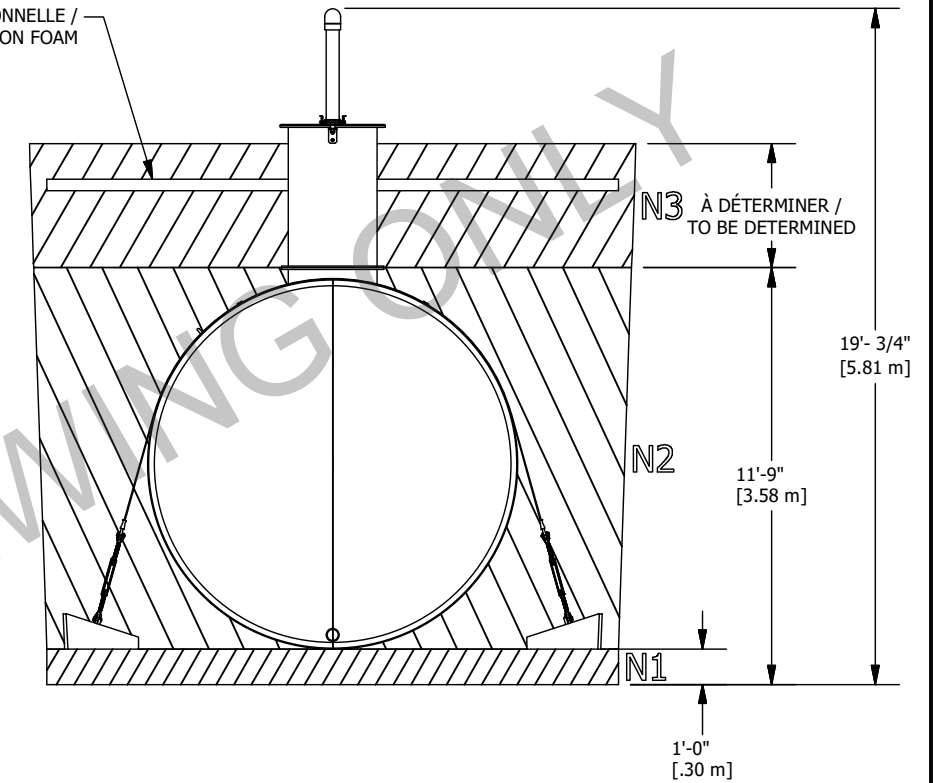
Ce dessin est la propriété exclusive de Granby Composites Inc. Aucune partie de ce dessin ne peut être utilisée ou reproduite sans sa permission écrite. This drawing is the exclusive property of Granby Composites Inc. No part of this drawing may be used or reproduced in any manner without its written permission.			
TOLERANCES (LINÉAIRES / LINEAR) 0 OR FRAC. (X/X) -> ±1% 0.00 -> ±0.25" 0.0 -> ±0.5" 0.000 -> ±0.125"		Description de la révision / Revision description	
TOLERANCES (ANGULAIRES / ANGULAR) 0 -> ± 2 DEG. 0.0 -> ± 0.5 DEG. 0.00 -> ± 0.1 DEG.		Dessiné par / Drawn by S. Potvin	09/04/2018
Poids / Weight : 3478 Lb / 1578 Kg		Approuvé par / Approved by :	
Client	Unités / Units INCHES	Feuille / Sheet 1 / 4	# Projet Project #
		Granby Composites Inc. © 2018 Granby Composites Inc.	
		Format / Size B	No de la pièce / Part no. NN10120514EP
		Description / Title RÉSERVOIR 10' Dia. / 50582 L / 13363 gal US - TANK	REV 01.

Item	Numéro de pièce / Part Number	Qté / Qty	Description	Check List
1	ADP0000001	4	PLAQUES DE LEVAGE (Granby #AS1108) - LIFTING LUG	
2	ENSCOUR10	4	JEUX DE COURROIES ET BLOCS DE BÉTON - ANCHORING KIT	
3	EV480	1	ENSEMBLE ÉVENT - 4" SCH. 80 - VENT KIT	
4	GMHE30-COVER01	1	COUVERCLE DE TROU HOMME CADENASSABLE AVEC PENTURE - 30" DIA. FRP. - LOCKABLE MAN HOLE COVER WITH HINGE	
5	MH-30 (6"L.)	1	TROU D'HOMME - 30" DIA. x 6" L. - MANHOLE	
6	MHE-30 (48"L.)	1	EXTENSION DE TROU D'HOMME - 30" DIA. x 48" L. - MANHOLE EXTENSION	
7	PFV01414	1	PLAQUE ANTI-VORTEX 0.5" x 13.5" x 13.5" - ANTI-VORTEX PLATE	
8	TP80400G01 (40"L.)	2	TUYAU PVC GRIS - 4" SCH.80 - PVC PIPE GREY	
9	TP80400G01 (9"L.)	1	TUYAU PVC GRIS - 4" SCH.80 - PVC PIPE GREY	

PROPRIÉTÉS DU REMBLAI / BACKFILL PROPERTIES

- N1 - GRAVILLON 1/8" À 3/4" OU PIERRE NETTE 1/2"
1/8" TO 3/4" PEA GRAVEL OR 1/2" CRUSHED STONE
- N2 - REMBLAI PRIMAIRE, GRAVILLON 1/8" À 3/4" OU PIERRE NETTE 1/2"
PRIMARY BACKFILL, 1/8" TO 3/4" PEA GRAVEL OR 1/2" CRUSHED STONE
- N3 - REMBLAI SECONDAIRE, SABLE GROSSIER OU GRAVIER 1 1/2" OU MOINDRE
SECONDARY BACKFILL, COARSE SAND OR GRAVEL 1 1/2" OR LESS

PAROI ISOLANTE OPTIONNELLE /
OPTIONAL INSULATION FOAM



Ancrage optionel selon les conditions du terrain / Optional anchoring depending on the tank's environment

Informations techniques / Technical informations

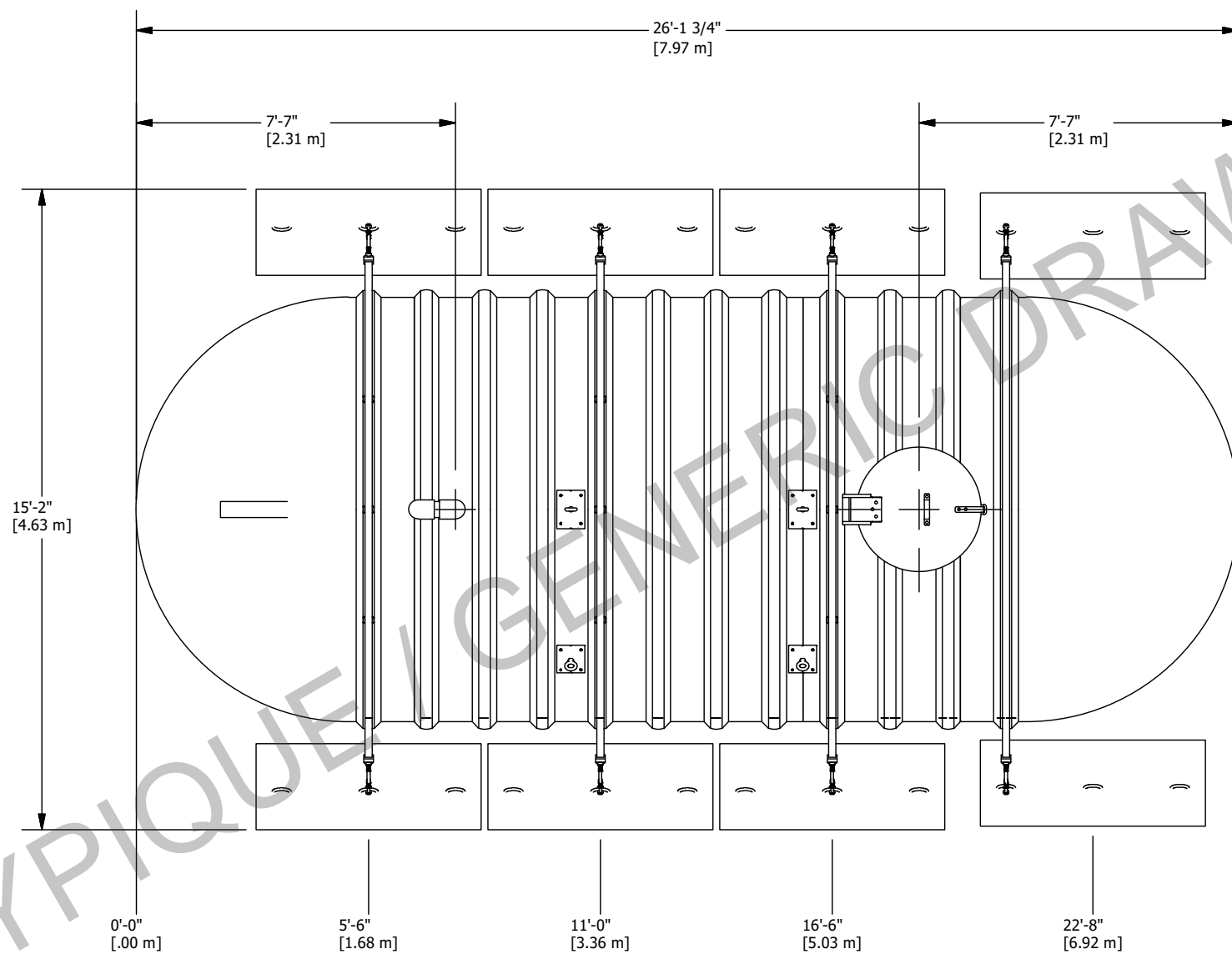
- Profondeur d'enfouissement / Burial depth: Selon les conditions géotechniques d'installation / According to the geotechnical installation conditions
- Diamètre intérieur / Inside Diameter : 120" / 3.048 m
- (Si requis) Quantité de courroies de fibre de verre avec attaches en acier galvanisé / (If required) Quantity of fiberglass anchoring straps : 4
- (Si requis) Quantité de blocs de béton armé / (If required) Quantity of reinforced concrete deadman anchors : 8
- Longueur minimale requise de la chaîne pour le levage à 60° / Minimum required length of the chain for the 60° lifting : 132" / 3.353 m
- Évalué HS-20 à une profondeur d'enfouissement de 36 à 60 pouces , .9144 m à 1.524 m / HS-20 rated for burial depth from 36 to 60 inches , .9144 m to 1.524 m
- Fabriqué selon les exigences ANSI-AWWA D120 / Manufactured according to ANSI-AWWA D120 requirements
- Fabriqué selon les exigences NSF-61 pour eau potable / Manufactured according to NSF-61 requirements for drinkable water

Le réservoir doit être installé selon les instructions du fabricant. / The tank must be installed in accordance with the manufacturer's instructions.

NOTES :

- DESSIN POUR RÉFÉRENCE SEULEMENT /
GENERIC DRAWING FOR REFERENCE ONLY
- DESSIN D'ATELIER DISPONIBLE SUR DEMANDE /
SHOP DRAWING AVAILABLE ON REQUEST

Ce dessin est la propriété exclusive de Granby Composites Inc. Aucune partie de ce dessin ne peut être utilisée ou reproduite sans sa permission écrite. This drawing is the exclusive property of Granby Composites Inc. No part of this drawing may be used or reproduced in any manner without its written permission.																		
TOLERANCES (LINÉAIRES / LINEAR) 0 OR FRAC. (X/X) -> ±1% 0.00 -> ±0.25" 0.0 -> ±0.5" 0.000 -> ±0.125"		Description de la révision / Revision description																
TOLERANCES (ANGULAIRES / ANGULAR) 0 -> ± 2 DEG. 0.0 -> ± 0.5 DEG. 0.00 -> ± 0.1 DEG.		Dessiné par / Drawn by S. Potvin	09/04/2018															
Poids / Weight : 3478 Lb / 1578 Kg		Approuvé par / Approved by :																
Client		Unités / Units Feuille / Sheet 2 / 4	# Projet Project #															
		<table border="1"> <tr> <td colspan="3">Granby Composites Inc.</td> </tr> <tr> <td colspan="3">© 2018 Granby Composites Inc.</td> </tr> <tr> <td>Format / Size</td> <td>No de la pièce / Part no.</td> <td>REV</td> </tr> <tr> <td>B</td> <td>NN10120514EP</td> <td>01.</td> </tr> <tr> <td colspan="3">Description / Title RÉSERVOIR 10' Dia. / 50582 L / 13363 gal US - TANK</td> </tr> </table>		Granby Composites Inc.			© 2018 Granby Composites Inc.			Format / Size	No de la pièce / Part no.	REV	B	NN10120514EP	01.	Description / Title RÉSERVOIR 10' Dia. / 50582 L / 13363 gal US - TANK		
Granby Composites Inc.																		
© 2018 Granby Composites Inc.																		
Format / Size	No de la pièce / Part no.	REV																
B	NN10120514EP	01.																
Description / Title RÉSERVOIR 10' Dia. / 50582 L / 13363 gal US - TANK																		



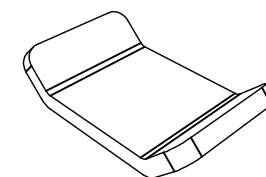
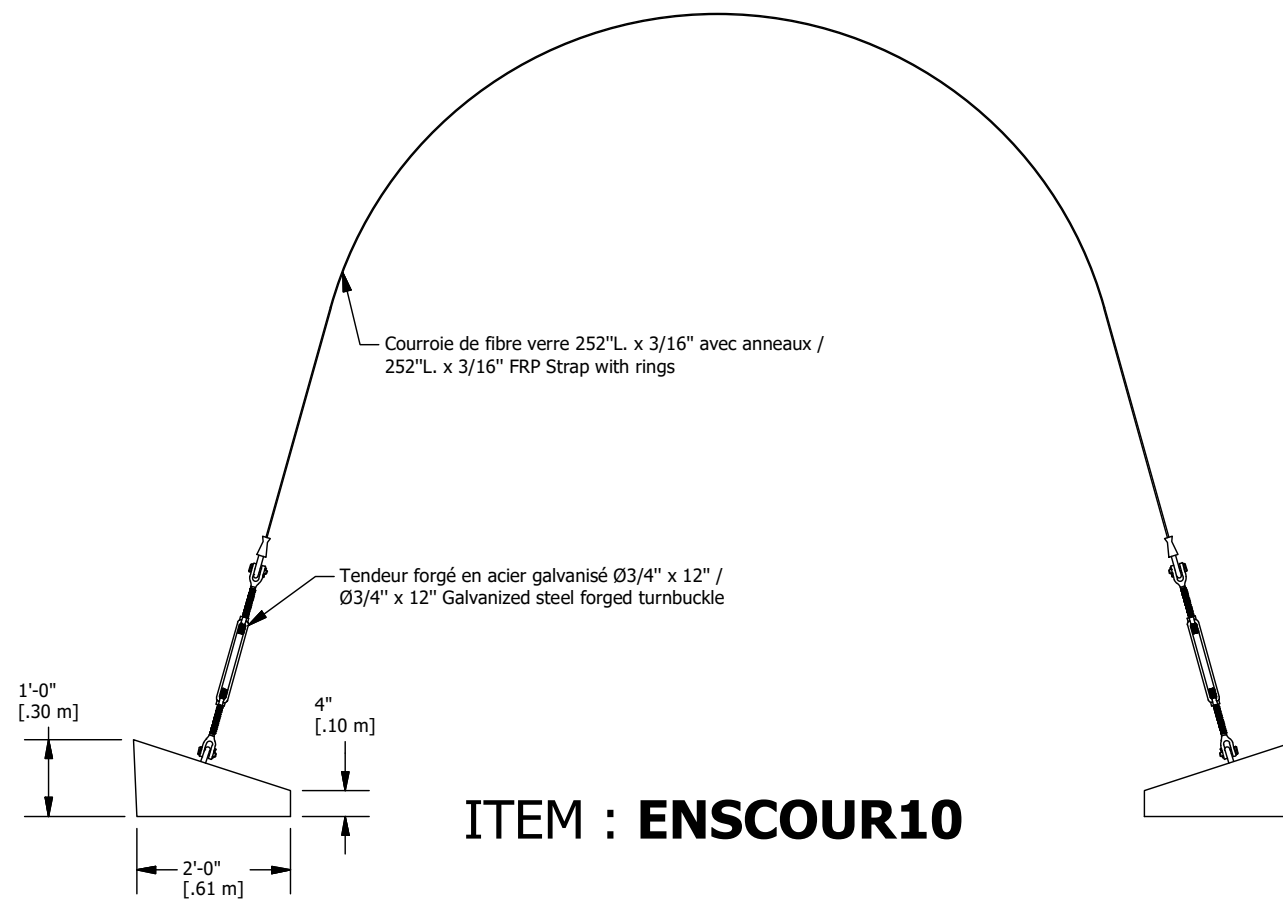
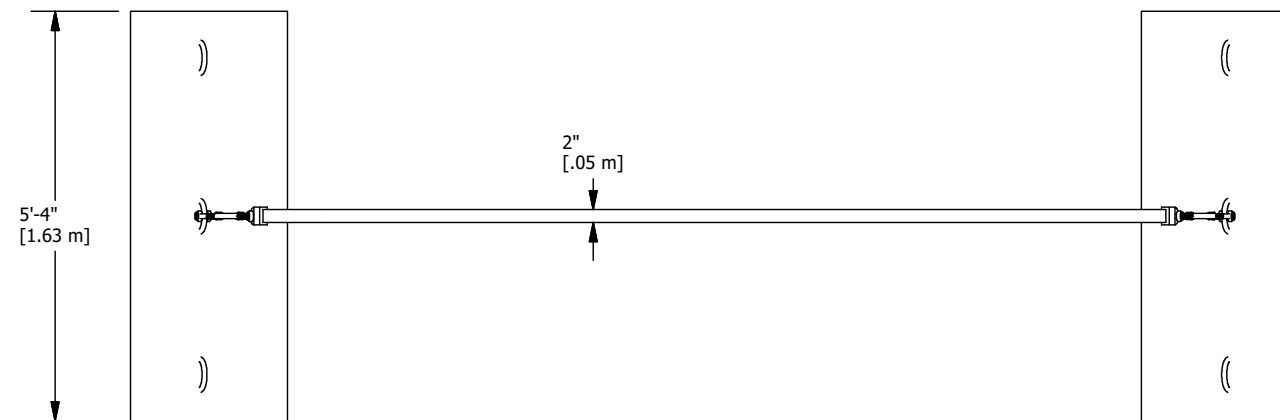
VUE DE PLAN
PLAN VIEW

NOTES :

- DESSIN POUR RÉFÉRENCE SEULEMENT /
GENERIC DRAWING FOR REFERENCE ONLY
- DESSIN D'ATELIER DISPONIBLE SUR DEMANDE /
SHOP DRAWING AVAILABLE ON REQUEST

Ce dessin est la propriété exclusive de Granby Composites Inc. Aucune partie de ce dessin ne peut être utilisée ou reproduite sans sa permission écrite.
This drawing is the exclusive property of Granby Composites Inc. No part of this drawing may be used or reproduced in any manner without its written permission.

TOLERANCES (LINÉAIRES / LINEAR) 0 OR FRAC. (X/X) -> ±1% 0.00 -> ±0.25" 0.0 -> ±0.5" 0.000 -> ±0.125"		Description de la révision / Revision description		Granby Composites Inc. © 2018 Granby Composites Inc.	
TOLERANCES (ANGULAIRES / ANGULAR) 0 -> ± 2 DEG. 0.0 -> ± 0.5 DEG. 0.00 -> ± 0.1 DEG.		Dessiné par / Drawn by S. Potvin		09/04/2018	
Poids / Weight : 3478 Lb / 1578 Kg		Approuvé par / Approved by :		Format / Size No de la pièce / Part no. REV B NN10120514EP 01.	
Client		Unités / Units Feuille / Sheet INCHES 3 / 4		Description / Title RÉSERVOIR 10' Dia. / 50582 L / 13363 gal US - TANK	
				# Projet Project #	



Guide de courroie en fibre de verre -
Fiberglass Strap Guide

Directement installé sur le réservoir -
Directly installed on the tank

Tendeur / Turnbuckle

- Forgé d'acier au carbone, galvanisé à chaud / Forged carbon steel, hot-dip galvanized
- Conformément aux spécifications américaines FF-T-791B Type 1, forme 1 (cage ouverte) / In accordance with US specifications FF-T-791B Type 1, Form 1 (open cage).
- Coefficient de sécurité 5:1 / Safety factor 5:1
- Testé à 5,200 Lbs / Working load 5,200 Lbs

Bloc de béton armé / Concrete deadman anchor

- Poids : 1,093 Lbs / Weight : 1,093 Lbs
- Renforcé d'acier galvanisé / Reinforced with galvanized steel

Courroie de fibre de verre / Fiberglass strap

- Fait de fibre de verre de haute qualité / High quality fiberglass
- Testé à 20,000 Lbs / Working load 20,000 Lbs
- Résistance maximale : 45,000 Lbs / Ultimate rated 45,000 Lbs
- Muni d'anneaux en acier galvanisé / Equipped with galvanized steel rings

Ce dessin est la propriété exclusive de Granby Composites Inc. Aucune partie de ce dessin ne peut être utilisée ou reproduite sans sa permission écrite.
This drawing is the exclusive property of Granby Composites Inc. No part of this drawing may be used or reproduced in any manner without its written permission.

TOLERANCES (LINÉAIRES / LINEAR) 0 OR FRAC. (X/X) -> ±1% 0.00 -> ±0.25" 0.0 -> ±0.5" 0.000 -> ±0.125"		Description de la révision / Revision description		Granby Composites Inc. © 2018 Granby Composites Inc.	
TOLERANCES (ANGULAIRES / ANGULAR) 0 -> ± 2 DEG. 0.0 -> ± 0.5 DEG. 0.00 -> ± 0.1 DEG.		Dessiné par / Drawn by S. Potvin		Format / Size No de la pièce / Part no. REV B ENSCOUR10 A.	
Poids / Weight :		Approuvé par / Approved by :		Description / Title JEUX DE COURROIES ET BLOCS DE BÉTON - ANCHORING KIT	
Client		Unités / Units Feuille Sheet 4 / 4		# Projet	

