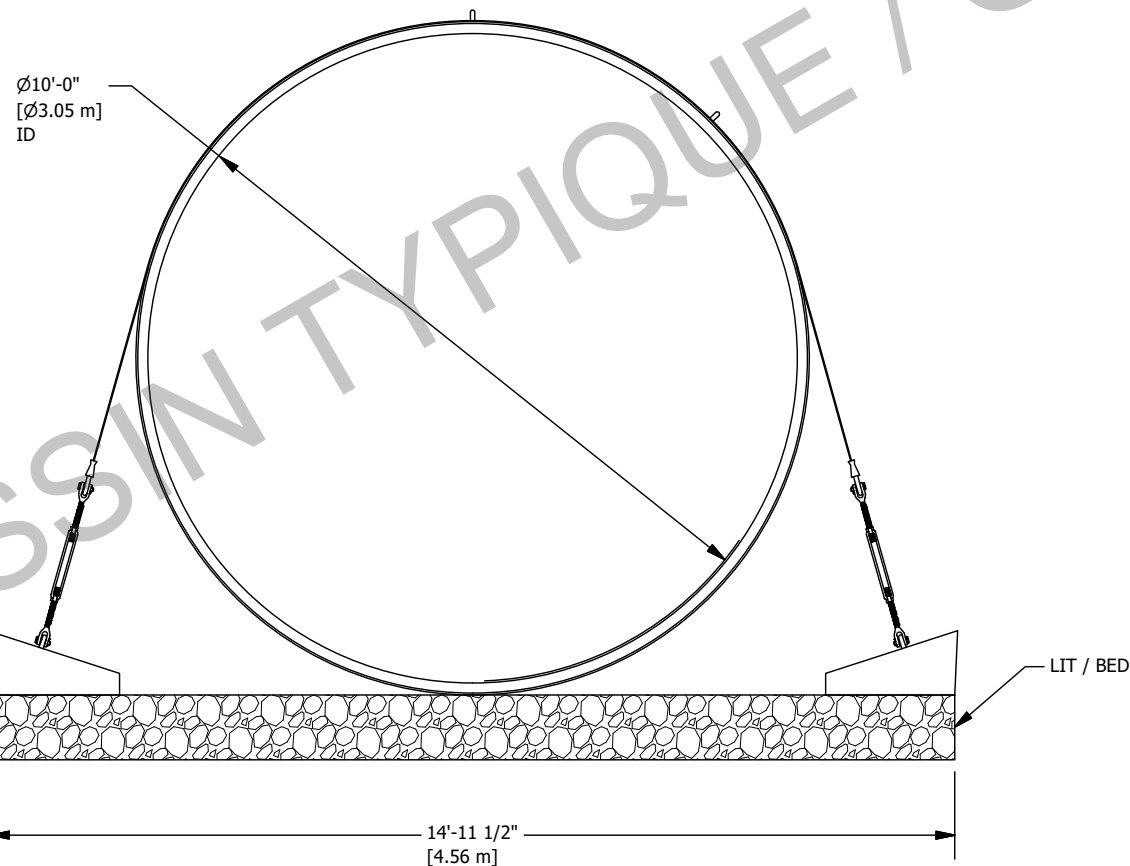
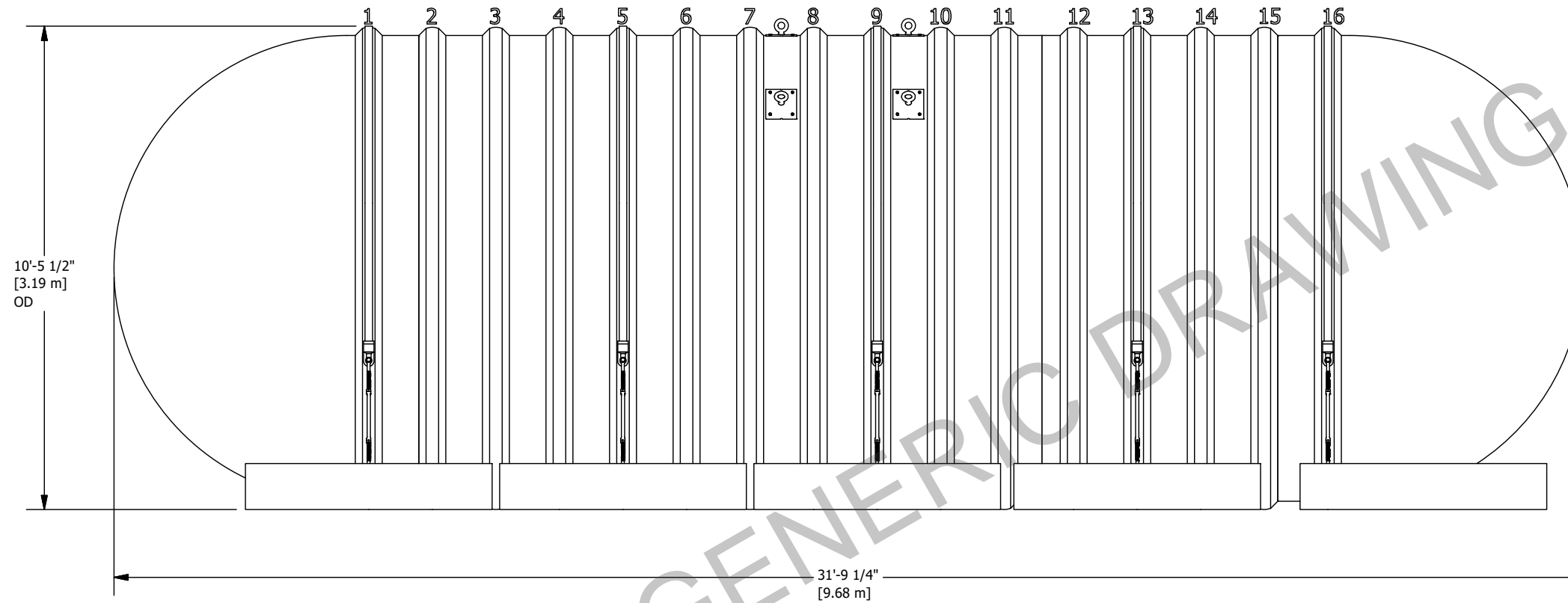


# NN10160637

RÉSERVOIR DE FIBRE DE VERRE / FIBERGLASS TANK



**NOTES :**

- DESSIN POUR RÉFÉRENCE SEULEMENT / GENERIC DRAWING FOR REFERENCE ONLY
- DESSIN D'ATELIER DISPONIBLE SUR DEMANDE / SHOP DRAWING AVAILABLE ON REQUEST

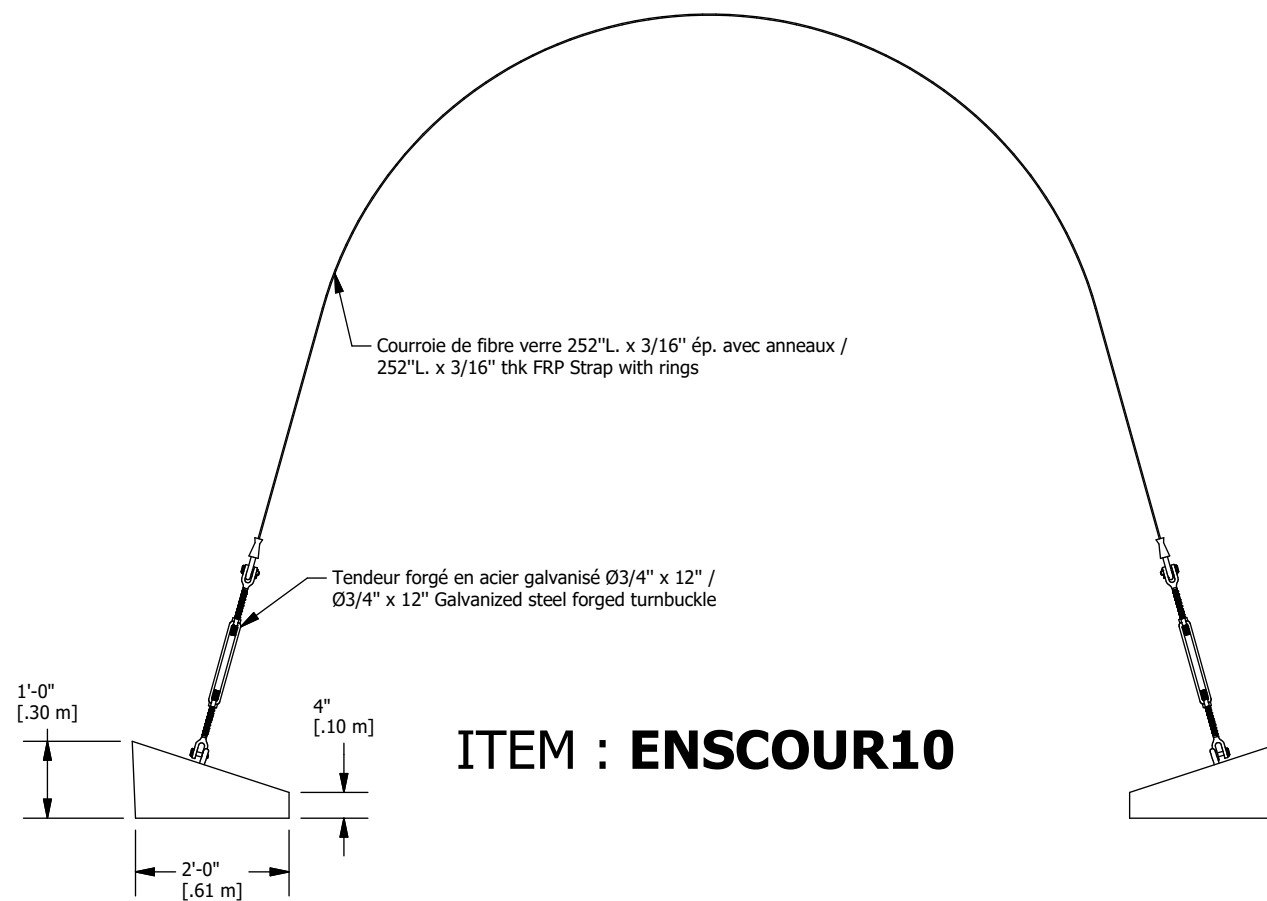
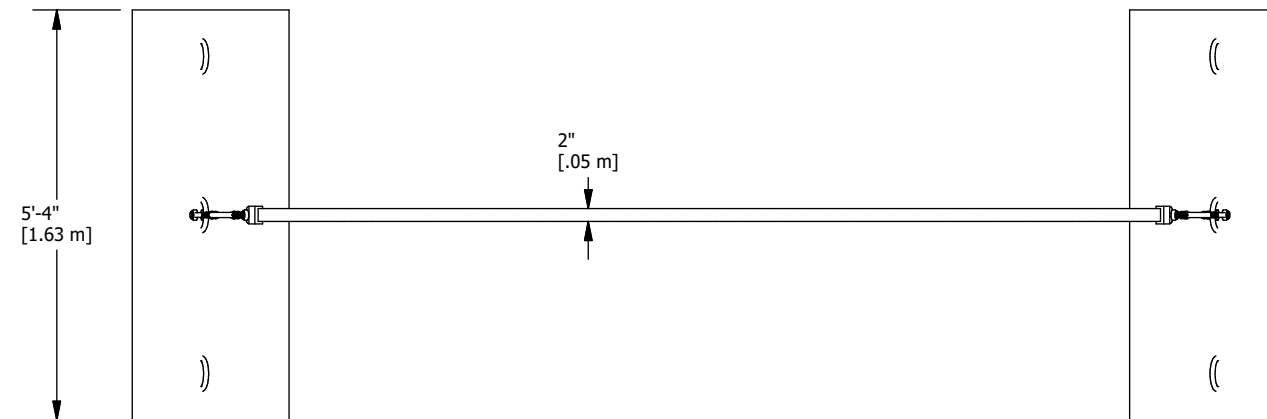
Ancrage optionel selon les conditions du terrain / Optional anchoring depending on the tank's environment

**Informations techniques / Technical informations**

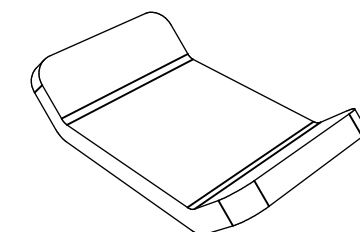
- Profondeur d'enfouissement / Burial depth: 48" / 1.219 m
- (Si requis) Quantité de courroies de fibre de verre avec attaches en acier galvanisé / (If required) Quantity of fiberglass anchoring straps : 5
- (Si requis) Quantité de blocs de béton armé / (If required) Quantity of reinforced concrete deadman anchors : 10
- Longueur requise des chaînes(2) pour le levage à 60° / Required length of the chains(2) for the 60° lifting : 33" / 0.838 m

Le réservoir doit être installé selon les instructions du fabricant. / The tank must be installed in accordance with the manufacturer's instructions.

Ce dessin est la propriété exclusive de Granby Composites Inc. Aucune partie de ce dessin ne peut être utilisée ou reproduite sans sa permission écrite. This drawing is the exclusive property of Granby Composites Inc. No part of this drawing may be used or reproduced in any manner without its written permission.			
<b>TOLERANCES (LINÉAIRES / LINEAR)</b> 0 OR FRAC. (X/X) -> ± 1%    0.00 -> ± 0.25" 0.0 -> ± 0.5"                    0.000 -> ± 0.125"		Description de la révision / Revision description	
<b>TOLERANCES (ANGULAIRES / ANGULAR)</b> 0 -> ± 2 DEG. 0.0 -> ± 0.5 DEG.                0.00 -> ± 0.1 DEG.		Dessiné par / Drawn by <b>S.Potvin</b>	04/01/2018
Poids / Weight : <b>3968 Lb / 1800 Kg</b>		Approuvé par / Approved by :	
Client <b>Client</b>		Unités / Units INCHES	Feuille / Sheet 1 / 1
		Granby Composites Inc. © 2018 Granby Composites Inc.	
		Format / Size B	No de la pièce / Part no. NN10160637
		Description / Title RÉSERVOIR 10' Dia. / 63092 L / 16668 gal US - TANK	
		# Projet Projet	



**ITEM : ENSCOUR10**



Guide de courroie en fibre de verre -  
Fiberglass Strap Guide

Directement installé sur le réservoir -  
Directly installed on the tank

**Tendeur / Turnbuckle**

- Forgé d'acier au carbone, galvanisé à chaud / Forged carbon steel, hot-dip galvanized
- Conformément aux spécifications américaines FF-T-791B Type 1, forme 1 (cage ouverte) / In accordance with US specifications FF-T-791B Type 1, Form 1 (open cage).
- Coefficient de sécurité 5:1 / Safety factor 5:1
- Testé à 5,200 Lbs / Working load 5,200 Lbs

**Bloc de béton armé / Concrete deadman anchor**

- Poids : 1,093 Lbs / Weight : 1,093 Lbs
- Renforcé d'acier galvanisé / Reinforced with galvanized steel

**Courroie de fibre de verre / Fiberglass strap**

- Fait de fibre de verre de haute qualité / High quality fiberglass
- Testé à 20,000 Lbs / Working load 20,000 Lbs
- Résistance maximale : 45,000 Lbs / Ultimate rated 45,000 Lbs
- Muni d'anneaux en acier galvanisé / Equipped with galvanized steel rings

Ce dessin est la propriété exclusive de Granby Composites Inc. Aucune partie de ce dessin ne peut être utilisée ou reproduite sans sa permission écrite.  
This drawing is the exclusive property of Granby Composites Inc. No part of this drawing may be used or reproduced in any manner without its written permission.

<b>TOLERANCES (LINÉAIRES / LINEAR)</b> 0 OR FRAC. (X/X) -> ±1%    0.00 -> ±0.25" 0.0 -> ±0.5"                    0.000 -> ±0.125"		Description de la révision / Revision description		<b>Granby Composites Inc.</b> © 2018 Granby Composites Inc.	
<b>TOLERANCES (ANGULAIRES / ANGULAR)</b> 0 -> ± 2 DEG. 0.0 -> ± 0.5 DEG.                    0.00 -> ± 0.1 DEG.		Dessiné par / Drawn by <b>S. Potvin</b>		20/06/2017	
Poids / Weight :		Approuvé par / Approved by :		Format / Size    No de la pièce / Part no.    REV <b>B    ENSCOUR10    A.</b>	
Client		Unités / Units    Feuille / Sheet <b>INCHES            / 0</b>		Description / Title <b>JEUX DE COURROIES ET BLOCS DE BÉTON - ANCHORING KIT</b>	
				# Projet	



CHARTE DE CAPACITÉ POUR RÉSERVOIR NN10160637  
CAPACITY CHART FOR NN10160637 TANK

janvier 3, 2018

Hauteur (CM)	Volume (Litres)	Hauteur (CM)	Volume (Litres)	Hauteur (CM)	Volume (Litres)	Hauteur (CM)	Volume (Litres)	Hauteur (CM)	Volume (Litres)	Hauteur (CM)	Volume (Litres)	Hauteur (CM)	Volume (Litres)	Hauteur (CM)	Volume (Litres)	Hauteur (CM)	Volume (Litres)	Hauteur (CM)	Volume (Litres)		
0.5	6	30.5	2930	60.5	8319	90.5	15150	120.5	22868	150.5	31025	180.5	39207	210.5	47004	240.5	53975	270.5	59585	300.5	62947
1	16	31	3004	61	8423	91	15273	121	23002	151	31162	181	39341	211	47128	241	54081	271	59663	301	62972
1.5	30	31.5	3079	61.5	8527	91.5	15396	121.5	23136	151.5	31299	181.5	39475	211.5	47252	241.5	54187	271.5	59740	301.5	62995
2	46	32	3154	62	8632	92	15519	122	23269	152	31436	182	39609	212	47376	242	54293	272	59817	302	63016
2.5	64	32.5	3230	62.5	8737	92.5	15642	122.5	23403	152.5	31574	182.5	39743	212.5	47500	242.5	54398	272.5	59893	302.5	63036
3	85	33	3306	63	8842	93	15766	123	23537	153	31711	183	39877	213	47623	243	54503	273	59969	303	63053
3.5	107	33.5	3384	63.5	8948	93.5	15890	123.5	23671	153.5	31848	183.5	40011	213.5	47746	243.5	54607	273.5	60043	303.5	63068
4	131	34	3461	64	9054	94	16014	124	23805	154	31986	184	40144	214	47869	244	54711	274	60118	304	63081
4.5	156	34.5	3539	64.5	9160	94.5	16138	124.5	23940	154.5	32123	184.5	40278	214.5	47991	244.5	54815	274.5	60192	304.5	63090
5	184	35	3618	65	9267	95	16263	125	24074	155	32260	185	40411	215	48114	245	54918	275	60265	305	63092
5.5	212	35.5	3698	65.5	9374	95.5	16388	125.5	24209	155.5	32397	185.5	40544	215.5	48236	245.5	55021	275.5	60337		
6	242	36	3778	66	9482	96	16513	126	24343	156	32535	186	40677	216	48358	246	55124	276	60409		
6.5	274	36.5	3858	66.5	9590	96.5	16638	126.5	24478	156.5	32672	186.5	40810	216.5	48479	246.5	55226	276.5	60480		
7	307	37	3939	67	9698	97	16764	127	24613	157	32809	187	40943	217	48601	247	55328	277	60550		
7.5	341	37.5	4021	67.5	9807	97.5	16889	127.5	24748	157.5	32946	187.5	41076	217.5	48722	247.5	55429	277.5	60620		
8	376	38	4103	68	9916	98	17015	128	24883	158	33084	188	41208	218	48843	248	55530	278	60689		
8.5	413	38.5	4186	68.5	10026	98.5	17141	128.5	25018	158.5	33221	188.5	41341	218.5	48963	248.5	55630	278.5	60758		
9	451	39	4269	69	10135	99	17268	129	25153	159	33358	189	41473	219	49084	249	55730	279	60826		
9.5	489	39.5	4353	69.5	10245	99.5	17394	129.5	25288	159.5	33495	189.5	41605	219.5	49204	249.5	55830	279.5	60893		
10	529	40	4438	70	10356	100	17521	130	25424	160	33632	190	41737	220	49323	250	55929	280	60959		
10.5	571	40.5	4523	70.5	10467	100.5	17648	130.5	25559	160.5	33769	190.5	41869	220.5	49443	250.5	56028	280.5	61025		
11	613	41	4608	71	10578	101	17775	131	25695	161	33906	191	42001	221	49562	251	56126	281	61090		
11.5	656	41.5	4694	71.5	10689	101.5	17902	131.5	25830	161.5	34043	191.5	42133	221.5	49681	251.5	56224	281.5	61154		
12	700	42	4781	72	10801	102	18030	132	25966	162	34180	192	42264	222	49800	252	56321	282	61217		
12.5	745	42.5	4868	72.5	10913	102.5	18158	132.5	26102	162.5	34317	192.5	42395	222.5	49918	252.5	56418	282.5	61280		
13	792	43	4956	73	11026	103	18285	133	26238	163	34454	193	42526	223	50036	253	56515	283	61342		
13.5	839	43.5	5044	73.5	11138	103.5	18414	133.5	26374	163.5	34591	193.5	42657	223.5	50154	253.5	56611	283.5	61403		
14	887	44	5132	74	11252	104	18542	134	26510	164	34728	194	42788	224	50272	254	56706	284	61464		
14.5	936	44.5	5221	74.5	11365	104.5	18670	134.5	26646	164.5	34864	194.5	42919	224.5	50389	254.5	56802	284.5	61524		
15	986	45	5311	75	11479	105	18799	135	26782	165	35001	195	43049	225	50506	255	56896	285	61583		
15.5	1037	45.5	5401	75.5	11593	105.5	18928	135.5	26918	165.5	35138	195.5	43180	225.5	50623	255.5	56990	285.5	61641		
16	1089	46	5492	76	11707	106	19057	136	27054	166	35274	196	43310	226	50739	256	57084	286	61698		
16.5	1141	46.5	5583	76.5	11822	106.5	19186	136.5	27190	166.5	35411	196.5	43440	226.5	50855	256.5	57178	286.5	61755		
17	1195	47	5675	77	11937	107	19315	137	27327	167	35547	197	43570	227	50971	257	57270	287	61810		
17.5	1249	47.5	5767	77.5	12052	107.5	19445	137.5	27463	167.5	35684	197.5	43699	227.5	51087	257.5	57363	287.5	61865		
18	1304	48	5859	78	12168	108	19575	138	27600	168	35820	198	43829	228	51202	258	57455	288	61919		
18.5	1360	48.5	5952	78.5	12284	108.5	19705	138.5	27736	168.5	35957	198.5	43958	228.5	51317	258.5	57546	288.5	61973		
19	1417	49	6046	79	12400	109	19835	139	27873	169	36093	199	44087	229	51431	259	57637	289	62025		
19.5	1475	49.5	6140	79.5	12516	109.5	19965	139.5	28010	169.5	36229	199.5	44216	229.5	51545	259.5	57727	289.5	62076		
20	1533	50	6234	80	12633	110	20095	140	28146	170	36365	200	44345	230	51659	260	57817	290	62127		
20.5	1593	50.5	6329	80.5	12750	110.5	20226	140.5	28283	170.5	36501	200.5	44474	230.5	51773	260.5	57907	290.5	62176		
21	1653	51	6424	81	12868	111	20357	141	28420	171	36637	201	44602	231	51886	261	57996	291	62225		
21.5	1714	51.5	6520	81.5	12985	111.5	20488	141.5	28557	171.5	36773	201.5	44730	231.5	51999	261.5	58084	291.5	62273		
22	1775	52	6617	82	13103	112	20619	142	28693	172	36909	202	44858	232	52112	262	58172	292	62320		
22.5	1837	52.5	6713	82.5	13222	112.5	20750	142.5	28830	172.5	37045	202.5	44986	232.5	52224	262.5	58260	292.5	62365		
23	1900	53	6810	83	13340	113	20881	143	28967	173	37181	203	45114	233	52336	263	58346	293	62410		
23.5	1964	53.5	6908	83.5	13459	113.5	21013	143.5	29104	173.5	37317	203.5	45241	233.5	52448	263.5	58433	293.5	62454		
24	2029	54	7006	84	13578	114	21144	144	29241	174	37452	204	45369	234	52559	264	58519	294	62497		
24.5	2094	54.5	7104	84.5	13697	114.5	21276	144.5	29378	174.5	37588	204.5	45496	234.5	52670	264.5	58604	294.5	62539		
25	2160	55	7203	85	13817	115	21408	145	29515	175	37723	205	45622	235	52781	265	58689	295	62579		
25.5	2227	55.5	7303	85.5	13937	115.5	21540	145.5	29652	175.5	37858	205.5	45749	235.5	52891	265.5	58773	295.5	62619		
26	2294	56	7402	86	14057	116	21672	146	29790	176	37994	206	45876	236	53001	266	58857	296	62657		
26.5	2362	56.5	7503	86.5	14178	116.5	21805	146.5	29927	176.5	38129	206.5	46002	236.5	53111	266.5	58940	296.5	62695		
27	2431	57	7603	87	14298	117	21937	147	30064	177	38264	207	46128	237	53220	267	59022	297	62731		
27.5	2500	57.5	7704	87.5	14419	117.5	22070	147.5	30201	177.5	38399	207.5	46254	237.5	53329	267.5	59104	297.5	62765		
28	2570	58	7806	88	14540	118	22203	148	30338	178	38534	208	46379	238	53438	268	59186	298	62799		
28.5	2641	58.5	7907	88.5	14662	118.5	22336	148.5	30476	178.5	38668	208.5	46505	238.5	53546	268.5	59267	298.5	62831		
29	2712	59	8010	89	14784	119	22469	149	30613	179	38803	209	46630	239	53654	269	59347	299	62862		
29.5	2784	59.5	8112	89.5	14906	119.5	22602	149.5	30750	179.5	38938	209.5	46755	239.5	53761	269.5	59427	299.5	62892		
30	2857	60	8215	90	15028	120	22735	150	30887	180	39072	210	46879	240	53868	270	59506	300	62920		

\*\* LA PRÉCISION EST D'ENVIRON +/- 1%  
PRECISION IS ABOUT +/- 1%

</