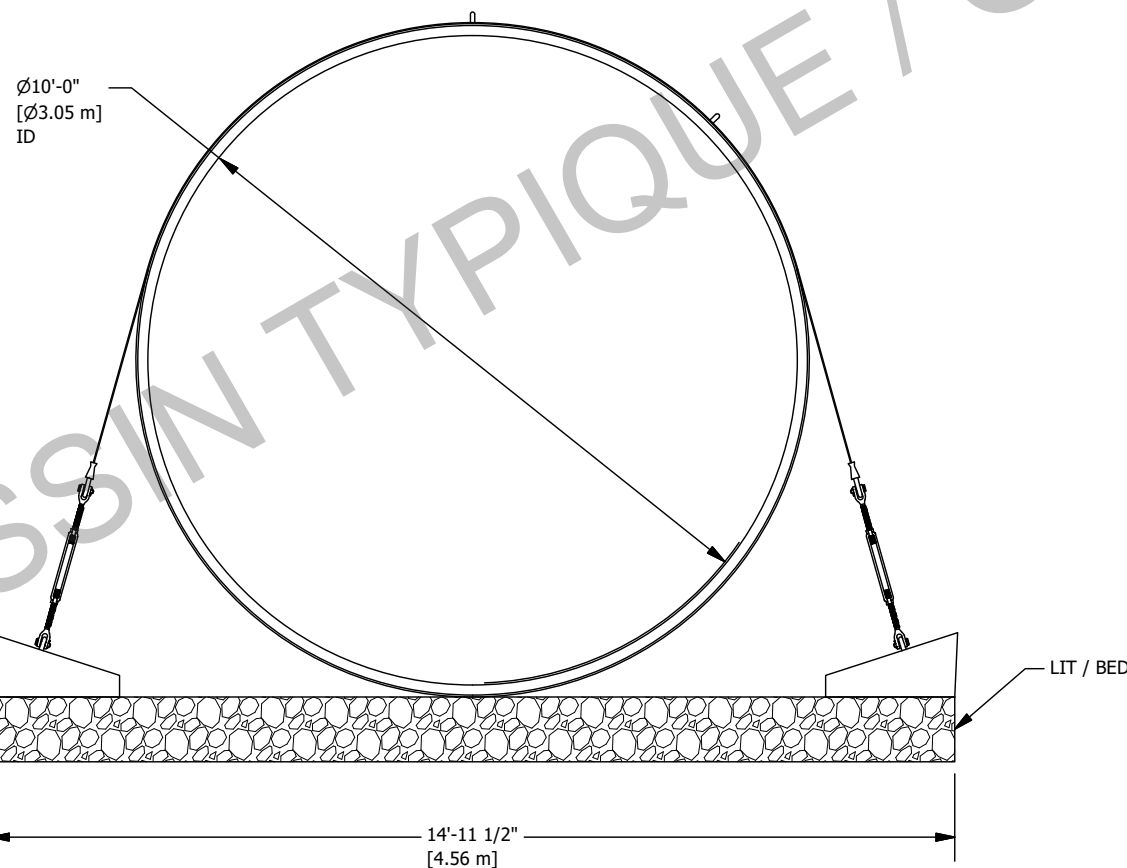
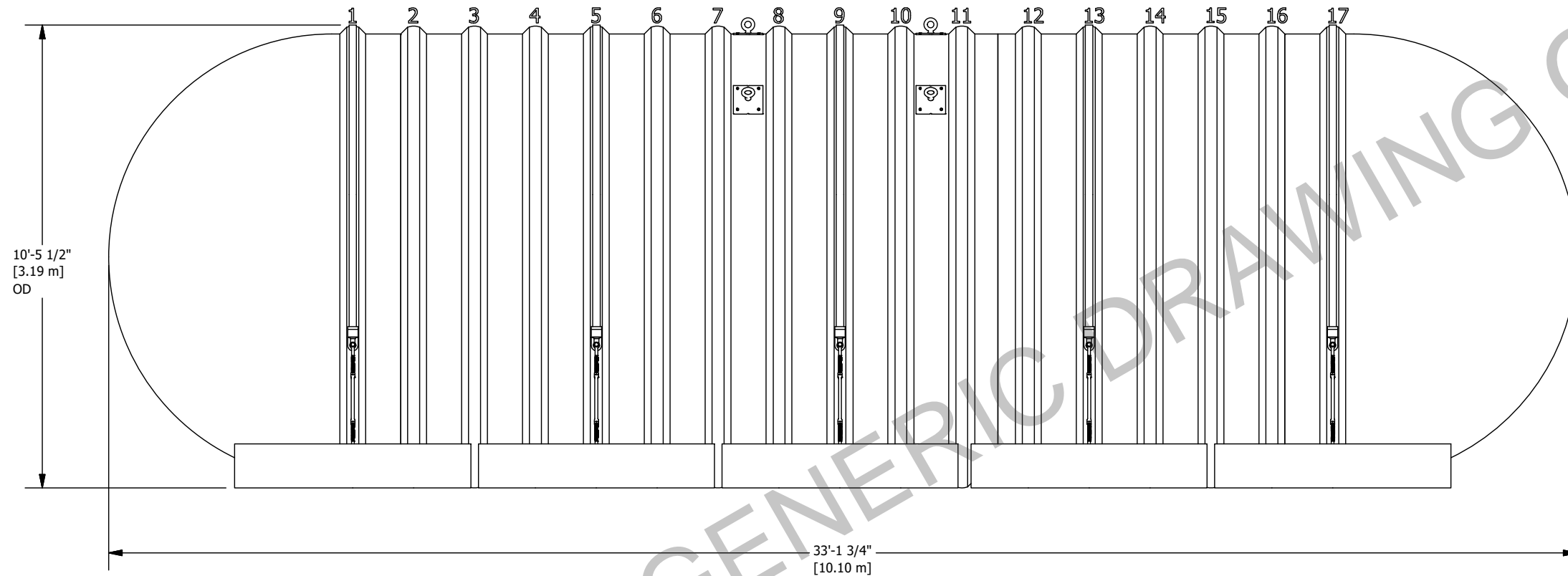


# NN10170668

RÉSERVOIR DE FIBRE DE VERRE / FIBERGLASS TANK



**NOTES :**

- DESSIN POUR RÉFÉRENCE SEULEMENT / GENERIC DRAWING FOR REFERENCE ONLY
- DESSIN D'ATELIER DISPONIBLE SUR DEMANDE / SHOP DRAWING AVAILABLE ON REQUEST

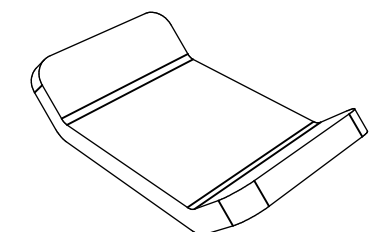
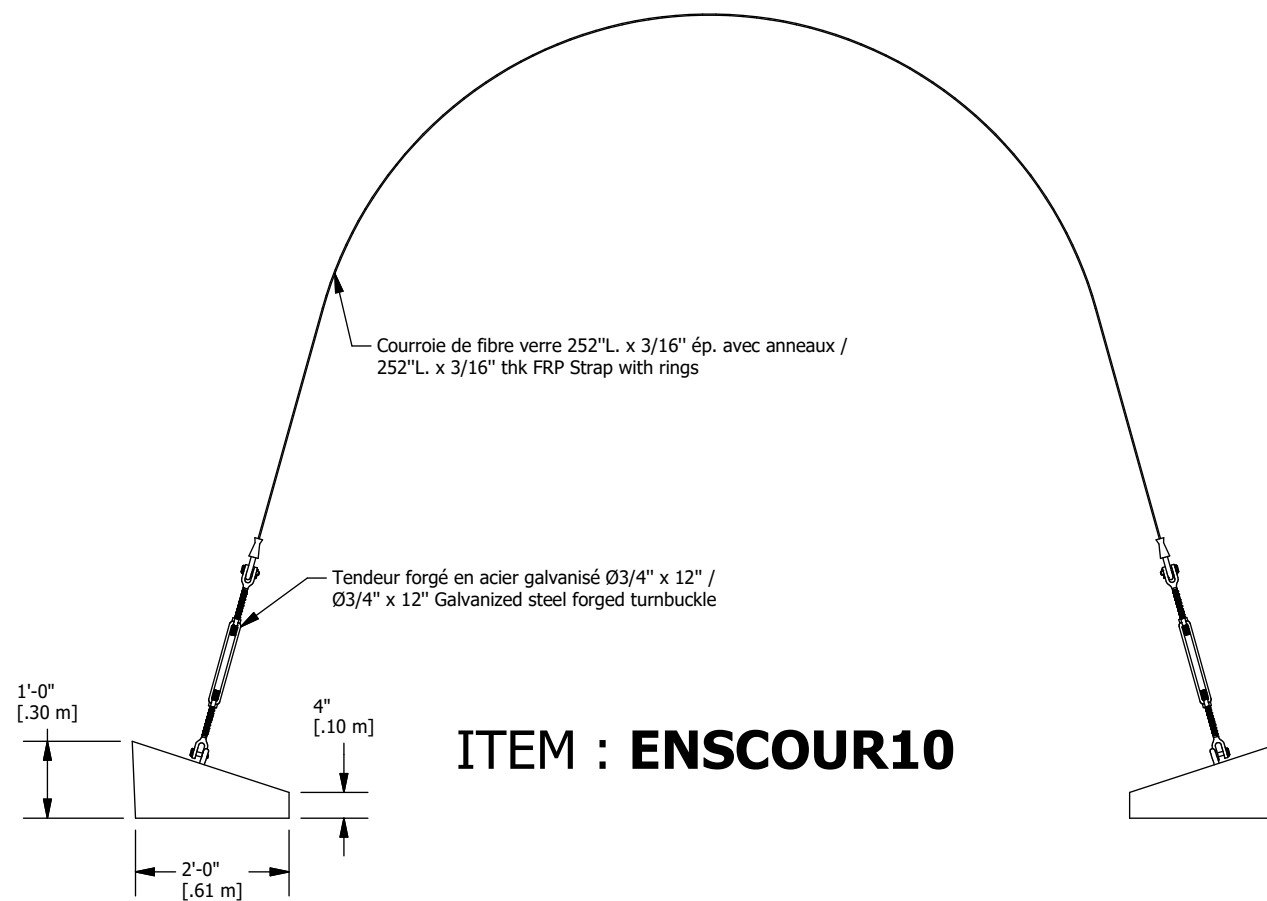
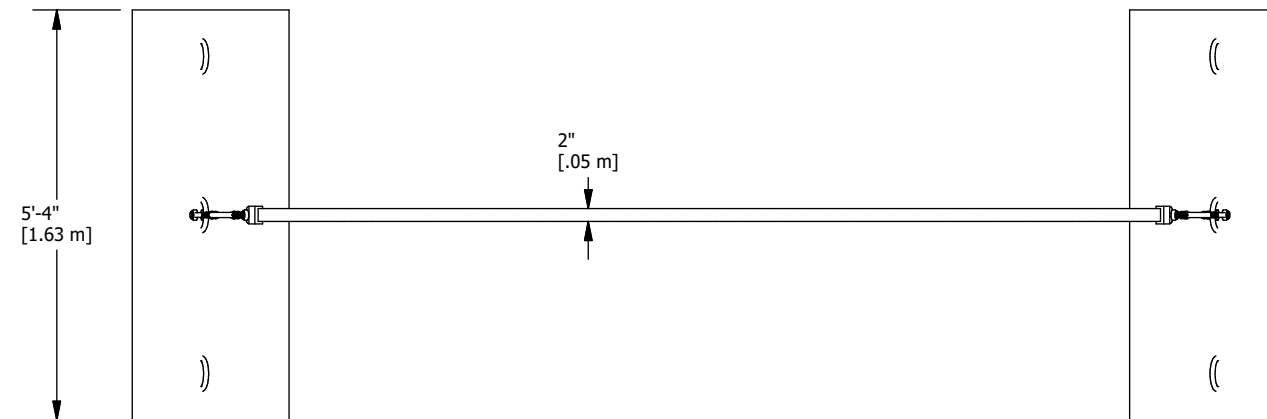
Ancrage optionel selon les conditions du terrain / Optional anchoring depending on the tank's environment

**Informations techniques / Technical informations**

- Profondeur d'enfouissement / Burial depth: 48" / 1.219 m
- (Si requis) Quantité de courroies de fibre de verre avec attaches en acier galvanisé / (If required) Quantity of fiberglass anchoring straps : 5
- (Si requis) Quantité de blocs de béton armé / (If required) Quantity of reinforced concrete deadman anchors : 10
- Longueur requise des chaînes(2) pour le levage à 60° / Required length of the chains(2) for the 60° lifting : 50" / 1.257 m

Le réservoir doit être installé selon les instructions du fabricant. / The tank must be installed in accordance with the manufacturer's instructions.

Ce dessin est la propriété exclusive de Granby Composites Inc. Aucune partie de ce dessin ne peut être utilisée ou reproduite sans sa permission écrite. This drawing is the exclusive property of Granby Composites Inc. No part of this drawing may be used or reproduced in any manner without its written permission.			
<b>TOLERANCES (LINÉAIRES / LINEAR)</b> 0 OR FRAC. (X/X) -> ± 1%    0.00 -> ± 0.25" 0.0 -> ± 0.5"                    0.000 -> ± 0.125"		Description de la révision / Revision description	
<b>TOLERANCES (ANGULAIRES / ANGULAR)</b> 0 -> ± 2 DEG. 0.0 -> ± 0.5 DEG.            0.00 -> ± 0.1 DEG.		Dessiné par / Drawn by <b>S.Potvin</b>	04/01/2018
Poids / Weight : <b>4140 Lb / 1878 Kg</b>		Approuvé par / Approved by :	
Client <b>Client</b>	Unités / Units INCHES	Feuille / Sheet 1 / 1	Granby Composites Inc. © 2018 Granby Composites Inc. Format / Size: <b>B</b> No de la pièce / Part no: <b>NN10170668</b> REV: <b>01.</b> Description / Title <b>RÉSERVOIR 10' Dia. / 66150 L / 17475 gal US - TANK</b> # Projet <b>Projet</b>



Guide de courroie en fibre de verre -  
Fiberglass Strap Guide  
  
Directement installé sur le réservoir -  
Directly installed on the tank

- Tendeur / Turnbuckle**  
 - Forgé d'acier au carbone, galvanisé à chaud / Forged carbon steel, hot-dip galvanized  
 - Conformément aux spécifications américaines FF-T-791B Type 1, forme 1 (cage ouverte) /  
 In accordance with US specifications FF-T-791B Type 1, Form 1 (open cage).  
 - Coefficient de sécurité 5:1 / Safety factor 5:1  
 - Testé à 5,200 Lbs / Working load 5,200 Lbs
- Bloc de béton armé / Concrete deadman anchor**  
 - Poids : 1,093 Lbs / Weight : 1,093 Lbs  
 - Renforcé d'acier galvanisé / Reinforced with galvanized steel
- Courroie de fibre de verre / Fiberglass strap**  
 - Fait de fibre de verre de haute qualité / High quality fiberglass  
 - Testé à 20,000 Lbs / Working load 20,000 Lbs  
 - Résistance maximale : 45,000 Lbs / Ultimate rated 45,000 Lbs  
 - Muni d'anneaux en acier galvanisé / Equipped with galvanized steel rings

Ce dessin est la propriété exclusive de Granby Composites Inc. Aucune partie de ce dessin ne peut être utilisée ou reproduite sans sa permission écrite.  
This drawing is the exclusive property of Granby Composites Inc. No part of this drawing may be used or reproduced in any manner without its written permission.

<b>TOLERANCES (LINÉAIRES / LINEAR)</b> 0 OR FRAC. (X/X) -> ±1%    0.00 -> ±0.25" 0.0 -> ±0.5"                    0.000 -> ±0.125"		Description de la révision / Revision description		<b>Granby Composites Inc.</b> © 2018 Granby Composites Inc.	
<b>TOLERANCES (ANGULAIRES / ANGULAR)</b> 0 -> ± 2 DEG. 0.0 -> ± 0.5 DEG.                    0.00 -> ± 0.1 DEG.		Dessiné par / Drawn by <b>S. Potvin</b>		20/06/2017	
Poids / Weight :		Approuvé par / Approved by :		Format / Size    No de la pièce / Part no.    REV <b>B    ENSCOUR10    A.</b>	
Client		Unités / Units    Feuille / Sheet <b>INCHES                    / 0</b>		Description / Title <b>JEUX DE COURROIES ET BLOCS DE BÉTON - ANCHORING KIT</b>	
				# Projet	

Hauteur (CM)	Volume (Litres)	Hauteur (CM)	Volume (Litres)	Hauteur (CM)	Volume (Litres)	Hauteur (CM)	Volume (Litres)	Hauteur (CM)	Volume (Litres)	Hauteur (CM)	Volume (Litres)	Hauteur (CM)	Volume (Litres)	Hauteur (CM)	Volume (Litres)	Hauteur (CM)	Volume (Litres)	Hauteur (CM)	Volume (Litres)	Hauteur (CM)	Volume (Litres)
0.5	6	30.5	3090	60.5	8750	90.5	15911	120.5	23993	150.5	32529	180.5	41092	210.5	49257	240.5	56563	270.5	62453	300.5	65996
1	17	31	3168	61	8858	91	16039	121	24133	151	32673	181	41233	211	49387	241	56675	271	62535	301	66022
1.5	32	31.5	3246	61.5	8968	91.5	16168	121.5	24273	151.5	32817	181.5	41373	211.5	49517	241.5	56786	271.5	62617	301.5	66047
2	49	32	3325	62	9078	92	16297	122	24413	152	32960	182	41514	212	49646	242	56897	272	62698	302	66070
2.5	68	32.5	3405	62.5	9188	92.5	16426	122.5	24553	152.5	33104	182.5	41654	212.5	49776	242.5	57007	272.5	62778	302.5	66091
3	90	33	3485	63	9298	93	16556	123	24693	153	33248	183	41794	213	49905	243	57117	273	62857	303	66109
3.5	113	33.5	3566	63.5	9409	93.5	16686	123.5	24833	153.5	33391	183.5	41934	213.5	50034	243.5	57227	273.5	62936	303.5	66125
4	139	34	3648	64	9521	94	16816	124	24974	154	33535	184	42074	214	50163	244	57336	274	63014	304	66138
4.5	166	34.5	3730	64.5	9632	94.5	16946	124.5	25114	154.5	33679	184.5	42214	214.5	50291	244.5	57444	274.5	63092	304.5	66147
5	194	35	3813	65	9744	95	17077	125	25255	155	33822	185	42353	215	50419	245	57553	275	63169	305	66150
5.5	225	35.5	3897	65.5	9857	95.5	17207	125.5	25396	155.5	33966	185.5	42493	215.5	50547	245.5	57661	275.5	63245		
6	257	36	3981	66	9970	96	17338	126	25537	156	34110	186	42632	216	50675	246	57768	276	63320		
6.5	290	36.5	4065	66.5	10083	96.5	17469	126.5	25678	156.5	34253	186.5	42771	216.5	50802	246.5	57875	276.5	63395		
7	325	37	4151	67	10197	97	17601	127	25819	157	34397	187	42910	217	50930	247	57982	277	63469		
7.5	361	37.5	4237	67.5	10311	97.5	17732	127.5	25960	157.5	34540	187.5	43049	217.5	51056	247.5	58088	277.5	63543		
8	398	38	4323	68	10425	98	17864	128	26101	158	34684	188	43188	218	51183	248	58194	278	63616		
8.5	437	38.5	4410	68.5	10540	98.5	17996	128.5	26243	158.5	34828	188.5	43327	218.5	51309	248.5	58300	278.5	63688		
9	477	39	4498	69	10655	99	18129	129	26384	159	34971	189	43465	219	51435	249	58405	279	63759		
9.5	518	39.5	4586	69.5	10770	99.5	18261	129.5	26526	159.5	35115	189.5	43603	219.5	51561	249.5	58509	279.5	63830		
10	560	40	4675	70	10886	100	18394	130	26668	160	35258	190	43742	220	51687	250	58613	280	63900		
10.5	603	40.5	4764	70.5	11002	100.5	18527	130.5	26809	160.5	35402	190.5	43880	220.5	51812	250.5	58717	280.5	63969		
11	648	41	4854	71	11119	101	18660	131	26951	161	35545	191	44018	221	51937	251	58820	281	64037		
11.5	693	41.5	4944	71.5	11236	101.5	18793	131.5	27093	161.5	35688	191.5	44155	221.5	52062	251.5	58923	281.5	64105		
12	740	42	5035	72	11353	102	18927	132	27235	162	35832	192	44293	222	52186	252	59025	282	64172		
12.5	788	42.5	5127	72.5	11470	102.5	19061	132.5	27377	162.5	35975	192.5	44431	222.5	52310	252.5	59127	282.5	64238		
13	837	43	5219	73	11588	103	19195	133	27519	163	36118	193	44568	223	52434	253	59228	283	64303		
13.5	886	43.5	5311	73.5	11707	103.5	19329	133.5	27662	163.5	36261	193.5	44705	223.5	52557	253.5	59329	283.5	64368		
14	937	44	5404	74	11825	104	19463	134	27804	164	36405	194	44842	224	52681	254	59429	284	64431		
14.5	989	44.5	5498	74.5	11944	104.5	19598	134.5	27946	164.5	36548	194.5	44979	224.5	52804	254.5	59529	284.5	64494		
15	1042	45	5592	75	12063	105	19732	135	28089	165	36691	195	45115	225	52926	255	59629	285	64556		
15.5	1095	45.5	5687	75.5	12183	105.5	19867	135.5	28231	165.5	36834	195.5	45252	225.5	53048	255.5	59728	285.5	64618		
16	1150	46	5782	76	12303	106	20002	136	28374	166	36977	196	45388	226	53170	256	59826	286	64678		
16.5	1206	46.5	5878	76.5	12423	106.5	20138	136.5	28517	166.5	37120	196.5	45524	226.5	53292	256.5	59924	286.5	64738		
17	1262	47	5974	77	12544	107	20273	137	28659	167	37263	197	45660	227	53413	257	60022	287	64796		
17.5	1319	47.5	6071	77.5	12664	107.5	20409	137.5	28802	167.5	37405	197.5	45796	227.5	53535	257.5	60119	287.5	64854		
18	1378	48	6168	78	12786	108	20545	138	28945	168	37548	198	45932	228	53655	258	60215	288	64911		
18.5	1437	48.5	6266	78.5	12907	108.5	20681	138.5	29088	168.5	37691	198.5	46067	228.5	53776	258.5	60311	288.5	64967		
19	1497	49	6364	79	13029	109	20817	139	29231	169	37834	199	46202	229	53896	259	60407	289	65023		
19.5	1557	49.5	6462	79.5	13151	109.5	20953	139.5	29374	169.5	37976	199.5	46337	229.5	54016	259.5	60502	289.5	65077		
20	1619	50	6562	80	13273	110	21090	140	29517	170	38119	200	46472	230	54135	260	60596	290	65130		
20.5	1681	50.5	6661	80.5	13396	110.5	21227	140.5	29660	170.5	38261	200.5	46607	230.5	54254	260.5	60690	290.5	65182		
21	1745	51	6761	81	13519	111	21363	141	29803	171	38403	201	46741	231	54373	261	60784	291	65234		
21.5	1809	51.5	6862	81.5	13643	111.5	21500	141.5	29946	171.5	38546	201.5	46876	231.5	54491	261.5	60876	291.5	65284		
22	1874	52	6963	82	13766	112	21638	142	30090	172	38688	202	47010	232	54609	262	60969	292	65334		
22.5	1939	52.5	7065	82.5	13890	112.5	21775	142.5	30233	172.5	38830	202.5	47143	232.5	54727	262.5	61061	292.5	65382		
23	2006	53	7167	83	14014	113	21913	143	30376	173	38972	203	47277	233	54845	263	61152	293	65429		
23.5	2073	53.5	7269	83.5	14139	113.5	22050	143.5	30520	173.5	39114	203.5	47411	233.5	54962	263.5	61243	293.5	65475		
24	2141	54	7372	84	14264	114	22188	144	30663	174	39256	204	47544	234	55078	264	61333	294	65521		
24.5	2209	54.5	7475	84.5	14389	114.5	22326	144.5	30806	174.5	39398	204.5	47677	234.5	55195	264.5	61422	294.5	65565		
25	2279	55	7579	85	14514	115	22464	145	30950	175	39540	205	47810	235	55311	265	61512	295	65608		
25.5	2349	55.5	7683	85.5	14640	115.5	22602	145.5	31093	175.5	39681	205.5	47942	235.5	55427	265.5	61600	295.5	65649		
26	2420	56	7788	86	14766	116	22741	146	31237	176	39823	206	48075	236	55542	266	61688	296	65690		
26.5	2492	56.5	7893	86.5	14892	116.5	22879	146.5	31380	176.5	39964	206.5	48207	236.5	55657	266.5	61775	296.5	65729		
27	2564	57	7999	87	15018	117	23018	147	31524	177	40106	207	48339	237	55771	267	61862	297	65768		
27.5	2637	57.5	8105	87.5	15145	117.5	23157	147.5	31668	177.5	40247	207.5	48471	237.5	55886	267.5	61948	297.5	65804		
28	2711	58	8211	88	15272	118	23296	148	31811	178	40388	208	48602	238	55999	268	62034	298	65840		
28.5	2785	58.5	8318	88.5	15399	118.5	23435	148.5	31955	178.5	40529	208.5	48734	238.5	56113	268.5	62119	298.5	65874		
29	2860	59	8425	89	15527	119	23574	149	32098	179	40670	209	48865	239	56226	269	62204	299	65907		
29.5	2936	59.5	8533	89.5	15654	119.5	23714	149.5	32242	179.5	40811	209.5	48996	239.5	56339	269.5	62287	299.5	65938		
30	3013	60	8641	90	15782	120	23853	150	32386	180	40952	210	49126	240	56451	270	62371	300	65968		