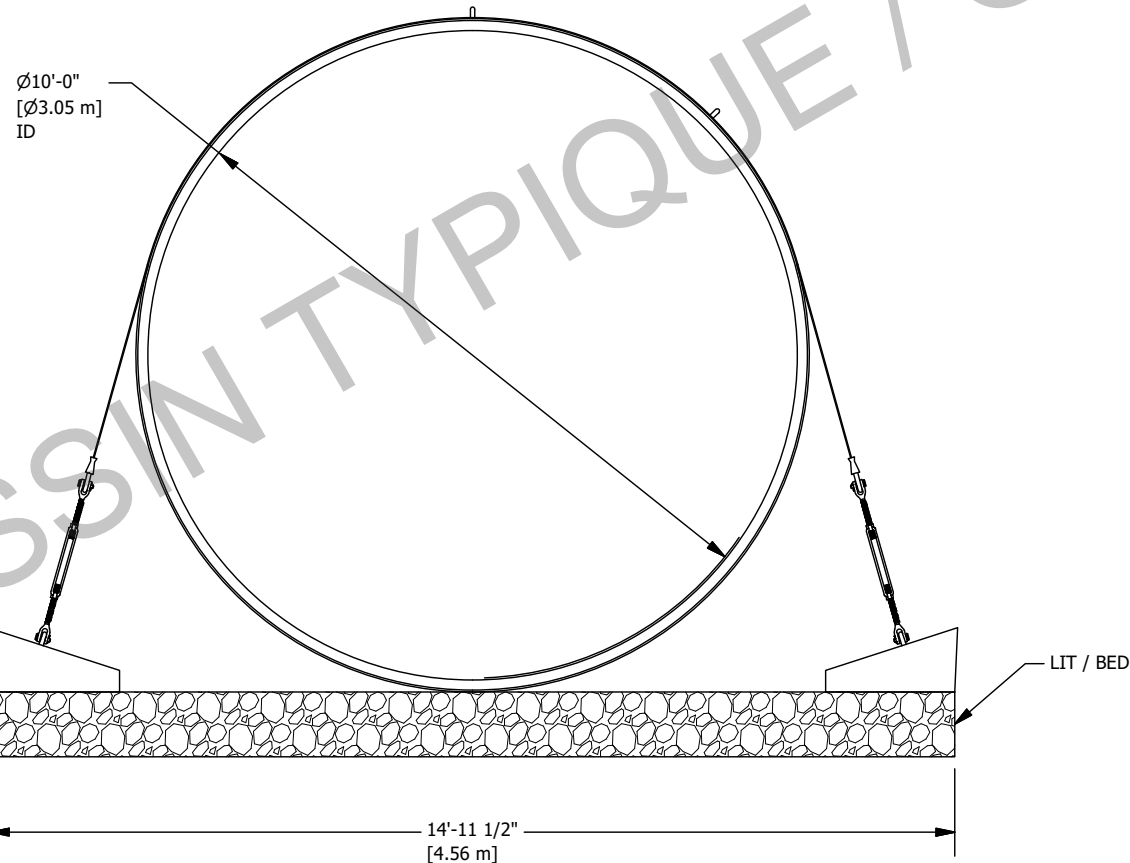
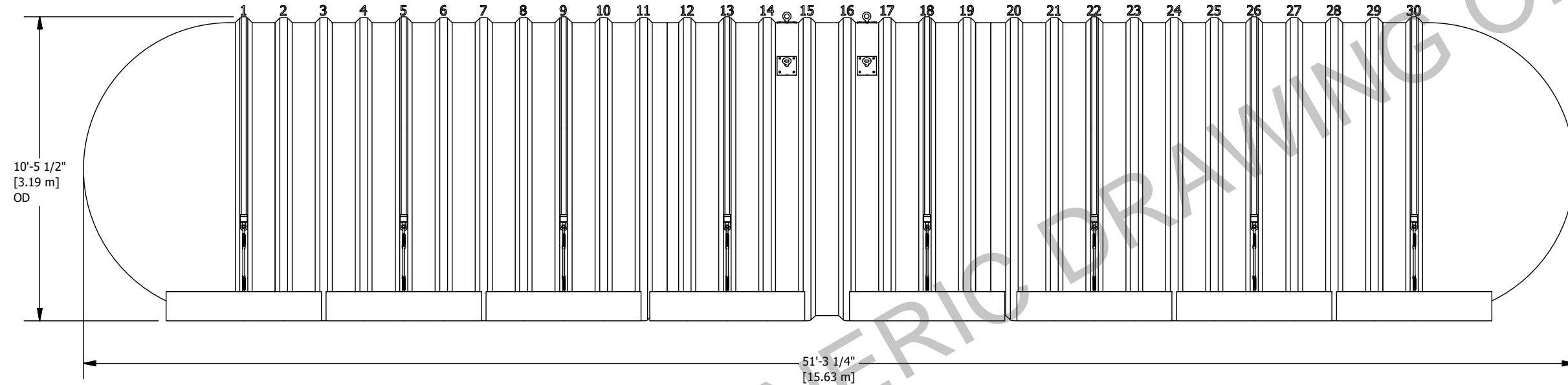


NN10301073

RÉSERVOIR DE FIBRE DE VERRE / FIBERGLASS TANK



NOTES :

- DESSIN POUR RÉFÉRENCE SEULEMENT / GENERIC DRAWING FOR REFERENCE ONLY
- DESSIN D'ATELIER DISPONIBLE SUR DEMANDE / SHOP DRAWING AVAILABLE ON REQUEST

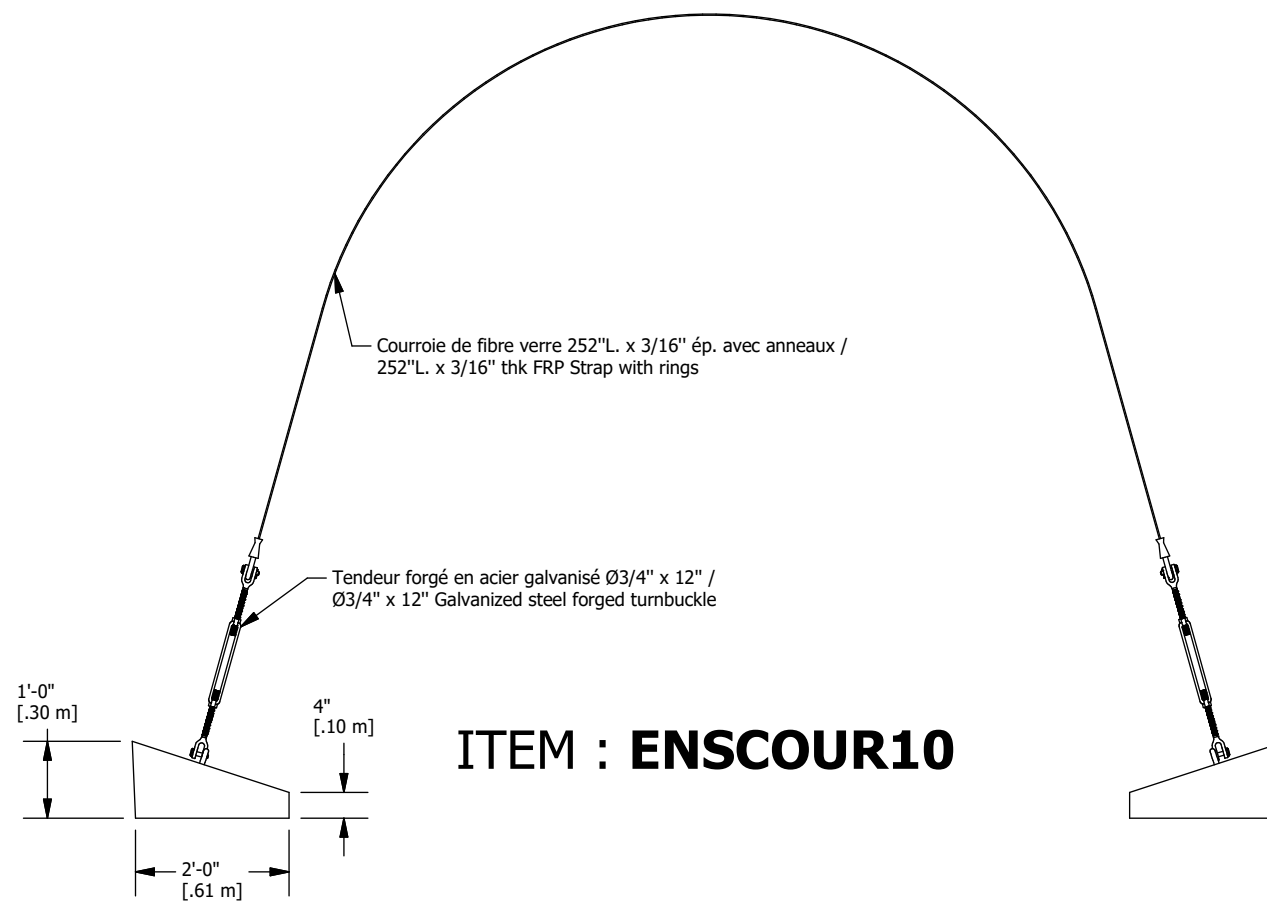
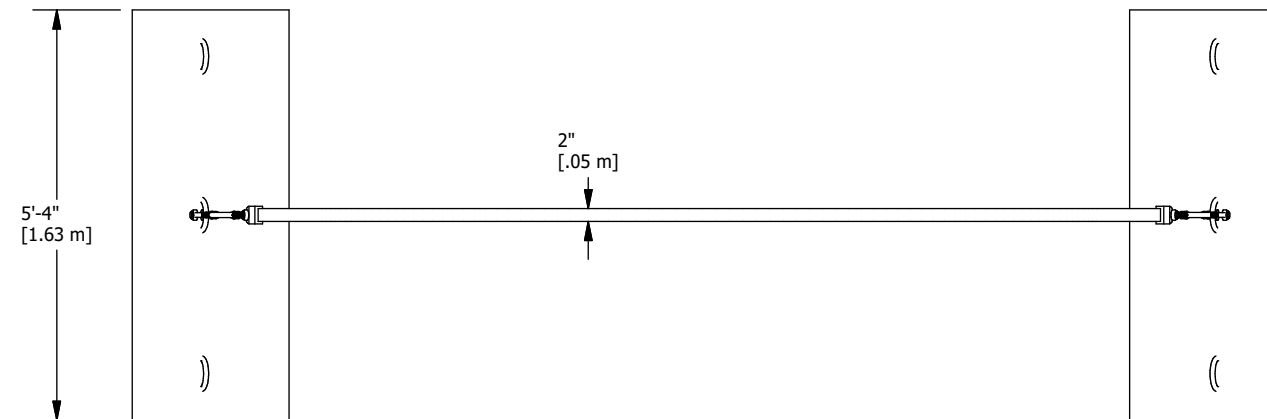
Ancrage optionel selon les conditions du terrain / Optional anchoring depending on the tank's environment

Informations techniques / Technical informations

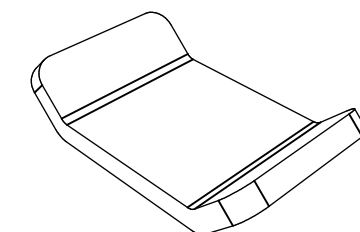
- Profondeur d'enfouissement / Burial depth: 48" / 1.219 m
- (Si requis) Quantité de courroies de fibre de verre avec attaches en acier galvanisé / (If required) Quantity of fiberglass anchoring straps : 8
- (Si requis) Quantité de blocs de béton armé / (If required) Quantity of reinforced concrete deadman anchors : 16
- Longueur requise des chaînes(2) pour le levage à 60° / Required length of the chains(2) for the 60° lifting : 33" / 0.838 m

Le réservoir doit être installé selon les instructions du fabricant. / The tank must be installed in accordance with the manufacturer's instructions.

Ce dessin est la propriété exclusive de Granby Composites Inc. Aucune partie de ce dessin ne peut être utilisée ou reproduite sans sa permission écrite. This drawing is the exclusive property of Granby Composites Inc. No part of this drawing may be used or reproduced in any manner without its written permission.			
TOLERANCES (LINÉAIRES / LINEAR) 0 OR FRAC. (X/X) -> ±1% 0.00 -> ±0.25" 0.0 -> ±0.5" 0.000 -> ±0.125"		Description de la révision / Revision description	
TOLERANCES (ANGULAIRES / ANGULAR) 0 -> ± 2 DEG. 0.0 -> ± 0.5 DEG. 0.00 -> ± 0.1 DEG.		Dessiné par / Drawn by S.Potvin	04/01/2018
Poids / Weight : 6403 Lb / 2904 Kg		Approuvé par / Approved by :	
Client Client	Unités / Units INCHES	Feuille / Sheet 1 / 1	Granby Composites Inc. © 2018 Granby Composites Inc. Format / Size: B No de la pièce / Part no. NN10301073 REV 01. Description / Title RÉSERVOIR 10' Dia. / 106460 L / 28124 gal US - TANK # Projet Projet



ITEM : ENSCOUR10



Guide de courroie en fibre de verre -
Fiberglass Strap Guide

Directement installé sur le réservoir -
Directly installed on the tank

Tendeur / Turnbuckle

- Forgé d'acier au carbone, galvanisé à chaud / Forged carbon steel, hot-dip galvanized
- Conformément aux spécifications américaines FF-T-791B Type 1, forme 1 (cage ouverte) / In accordance with US specifications FF-T-791B Type 1, Form 1 (open cage).
- Coefficient de sécurité 5:1 / Safety factor 5:1
- Testé à 5,200 Lbs / Working load 5,200 Lbs

Bloc de béton armé / Concrete deadman anchor

- Poids : 1,093 Lbs / Weight : 1,093 Lbs
- Renforcé d'acier galvanisé / Reinforced with galvanized steel

Courroie de fibre de verre / Fiberglass strap

- Fait de fibre de verre de haute qualité / High quality fiberglass
- Testé à 20,000 Lbs / Working load 20,000 Lbs
- Résistance maximale : 45,000 Lbs / Ultimate rated 45,000 Lbs
- Muni d'anneaux en acier galvanisé / Equipped with galvanized steel rings

Ce dessin est la propriété exclusive de Granby Composites Inc. Aucune partie de ce dessin ne peut être utilisée ou reproduite sans sa permission écrite.
This drawing is the exclusive property of Granby Composites Inc. No part of this drawing may be used or reproduced in any manner without its written permission.

TOLERANCES (LINÉAIRES / LINEAR) 0 OR FRAC. (X/X) -> ±1% 0.00 -> ±0.25" 0.0 -> ±0.5" 0.000 -> ±0.125"		Description de la révision / Revision description		Granby Composites Inc. © 2018 Granby Composites Inc.	
TOLERANCES (ANGULAIRES / ANGULAR) 0 -> ± 2 DEG. 0.0 -> ± 0.5 DEG. 0.00 -> ± 0.1 DEG.		Dessiné par / Drawn by S. Potvin		20/06/2017	
Poids / Weight :		Approuvé par / Approved by :		Format / Size No de la pièce / Part no. REV B ENSCOUR10 A.	
Client		Unités / Units Feuille / Sheet INCHES / 0		Description / Title JEUX DE COURROIES ET BLOCS DE BÉTON - ANCHORING KIT	
				# Projet	



CHARTRE DE CAPACITÉ POUR RÉSERVOIR NN10301073
CAPACITY CHART FOR NN10301073 TANK

janvier 3, 2018

Hauteur (CM)	Volume (Litres)	Hauteur (CM)	Volume (Litres)	Hauteur (CM)	Volume (Litres)	Hauteur (CM)	Volume (Litres)	Hauteur (CM)	Volume (Litres)	Hauteur (CM)	Volume (Litres)	Hauteur (CM)	Volume (Litres)	Hauteur (CM)	Volume (Litres)	Hauteur (CM)	Volume (Litres)	Hauteur (CM)	Volume (Litres)	Hauteur (CM)	Volume (Litres)
0.5	11	30.5	5190	60.5	14427	90.5	25937	120.5	38816	150.5	52364	180.5	65952	210.5	78953	240.5	90679	270.5	100269	300.5	106192
1	30	31	5318	61	14603	91	26142	121	39038	151	52592	181	66175	211	79160	241	90860	271	100404	301	106238
1.5	55	31.5	5448	61.5	14780	91.5	26348	121.5	39260	151.5	52820	181.5	66399	211.5	79368	241.5	91039	271.5	100538	301.5	106280
2	85	32	5578	62	14957	92	26555	122	39483	152	53048	182	66622	212	79575	242	91218	272	100671	302	106320
2.5	119	32.5	5710	62.5	15135	92.5	26761	122.5	39705	152.5	53276	182.5	66844	212.5	79782	242.5	91396	272.5	100803	302.5	106356
3	156	33	5842	63	15314	93	26968	123	39928	153	53504	183	67067	213	79989	243	91574	273	100935	303	106388
3.5	197	33.5	5976	63.5	15493	93.5	27176	123.5	40151	153.5	53732	183.5	67289	213.5	80195	243.5	91751	273.5	101065	303.5	106416
4	241	34	6110	64	15673	94	27383	124	40374	154	53959	184	67512	214	80401	244	91928	274	101194	304	106439
4.5	288	34.5	6246	64.5	15853	94.5	27591	124.5	40598	154.5	54187	184.5	67734	214.5	80606	244.5	92104	274.5	101322	304.5	106455
5	338	35	6382	65	16034	95	27800	125	40821	155	54415	185	67955	215	80811	245	92279	275	101449	305	106460
5.5	390	35.5	6520	65.5	16216	95.5	28009	125.5	41045	155.5	54643	185.5	68177	215.5	81016	245.5	92454	275.5	101575		
6	445	36	6658	66	16398	96	28218	126	41269	156	54871	186	68399	216	81220	246	92628	276	101700		
6.5	502	36.5	6797	66.5	16581	96.5	28427	126.5	41493	156.5	55099	186.5	68620	216.5	81424	246.5	92802	276.5	101824		
7	561	37	6937	67	16764	97	28637	127	41717	157	55326	187	68841	217	81627	247	92974	277	101947		
7.5	623	37.5	7078	67.5	16948	97.5	28847	127.5	41941	157.5	55554	187.5	69062	217.5	81830	247.5	93146	277.5	102069		
8	687	38	7220	68	17132	98	29058	128	42165	158	55782	188	69283	218	82033	248	93318	278	102189		
8.5	753	38.5	7363	68.5	17317	98.5	29268	128.5	42390	158.5	56009	188.5	69503	218.5	82235	248.5	93489	278.5	102309		
9	821	39	7507	69	17503	99	29479	129	42615	159	56237	189	69723	219	82437	249	93659	279	102427		
9.5	891	39.5	7651	69.5	17689	99.5	29691	129.5	42839	159.5	56465	189.5	69943	219.5	82639	249.5	93829	279.5	102545		
10	963	40	7797	70	17875	100	29903	130	43064	160	56692	190	70163	220	82840	250	93997	280	102661		
10.5	1036	40.5	7943	70.5	18062	100.5	30115	130.5	43289	160.5	56920	190.5	70383	220.5	83040	250.5	94166	280.5	102776		
11	1112	41	8090	71	18250	101	30327	131	43515	161	57147	191	70602	221	83240	251	94333	281	102889		
11.5	1189	41.5	8238	71.5	18438	101.5	30540	131.5	43740	161.5	57375	191.5	70821	221.5	83440	251.5	94500	281.5	103002		
12	1268	42	8387	72	18627	102	30753	132	43965	162	57602	192	71040	222	83640	252	94666	282	103113		
12.5	1349	42.5	8537	72.5	18816	102.5	30966	132.5	44191	162.5	57829	192.5	71259	222.5	83838	252.5	94831	282.5	103224		
13	1432	43	8687	73	19006	103	31179	133	44417	163	58057	193	71478	223	84037	253	94996	283	103333		
13.5	1516	43.5	8839	73.5	19196	103.5	31393	133.5	44642	163.5	58284	193.5	71696	223.5	84235	253.5	95160	283.5	103440		
14	1602	44	8991	74	19387	104	31607	134	44868	164	58511	194	71914	224	84433	254	95323	284	103547		
14.5	1689	44.5	9144	74.5	19578	104.5	31822	134.5	45094	164.5	58738	194.5	72132	224.5	84630	254.5	95486	284.5	103652		
15	1778	45	9297	75	19769	105	32036	135	45320	165	58965	195	72349	225	84826	255	95648	285	103756		
15.5	1868	45.5	9452	75.5	19962	105.5	32251	135.5	45547	165.5	59192	195.5	72566	225.5	85023	255.5	95809	285.5	103858		
16	1960	46	9607	76	20154	106	32467	136	45773	166	59419	196	72783	226	85219	256	95969	286	103959		
16.5	2053	46.5	9763	76.5	20347	106.5	32682	136.5	45999	166.5	59646	196.5	73000	226.5	85414	256.5	96129	286.5	104059		
17	2148	47	9920	77	20541	107	32898	137	46226	167	59872	197	73217	227	85609	257	96288	287	104158		
17.5	2244	47.5	10078	77.5	20735	107.5	33114	137.5	46452	167.5	60099	197.5	73433	227.5	85803	257.5	96446	287.5	104255		
18	2342	48	10236	78	20930	108	33331	138	46679	168	60325	198	73649	228	85997	258	96603	288	104351		
18.5	2441	48.5	10396	78.5	21125	108.5	33547	138.5	46906	168.5	60552	198.5	73865	228.5	86190	258.5	96760	288.5	104445		
19	2541	49	10555	79	21320	109	33764	139	47132	169	60778	199	74080	229	86383	259	96916	289	104538		
19.5	2643	49.5	10716	79.5	21516	109.5	33981	139.5	47359	169.5	61005	199.5	74295	229.5	86576	259.5	97071	289.5	104629		
20	2746	50	10878	80	21713	110	34198	140	47586	170	61231	200	74510	230	86768	260	97225	290	104719		
20.5	2851	50.5	11040	80.5	21910	110.5	34416	140.5	47813	170.5	61457	200.5	74725	230.5	86959	260.5	97378	290.5	104807		
21	2956	51	11202	81	22107	111	34634	141	48040	171	61683	201	74939	231	87150	261	97531	291	104894		
21.5	3063	51.5	11366	81.5	22305	111.5	34852	141.5	48268	171.5	61909	201.5	75153	231.5	87341	261.5	97683	291.5	104979		
22	3171	52	11530	82	22503	112	35070	142	48495	172	62134	202	75367	232	87531	262	97834	292	105062		
22.5	3281	52.5	11695	82.5	22702	112.5	35289	142.5	48722	172.5	62360	202.5	75580	232.5	87720	262.5	97984	292.5	105144		
23	3392	53	11861	83	22901	113	35508	143	48949	173	62585	203	75793	233	87909	263	98133	293	105224		
23.5	3503	53.5	12027	83.5	23100	113.5	35727	143.5	49177	173.5	62811	203.5	76006	233.5	88098	263.5	98282	293.5	105302		
24	3617	54	12194	84	23300	114	35946	144	49404	174	63036	204	76219	234	88286	264	98429	294	105379		
24.5	3731	54.5	12362	84.5	23501	114.5	36166	144.5	49632	174.5	63261	204.5	76431	234.5	88473	264.5	98576	294.5	105454		
25	3846	55	12531	85	23701	115	36385	145	49859	175	63486	205	76643	235	88660	265	98722	295	105527		
25.5	3963	55.5	12700	85.5	23903	115.5	36605	145.5	50087	175.5	63711	205.5	76854	235.5	88846	265.5	98867	295.5	105598		
26	4081	56	12870	86	24104	116	36825	146	50315	176	63936	206	77066	236	89032	266	99012	296	105667		
26.5	4199	56.5	13040	86.5	24306	116.5	37046	146.5	50542	176.5	64160	206.5	77277	236.5	89217	266.5	99155	296.5	105734		
27	4319	57	13211	87	24509	117	37266	147	50770	177	64385	207	77487	237	89402	267	99297	297	105800		
27.5	4441	57.5	13383	87.5	24712	117.5	37487	147.5	50998	177.5	64609	207.5	77698	237.5	89586	267.5	99439	297.5	105863		
28	4563	58	13555	88	24915	118	37708	148	51225	178	64833	208	77908	238	89770	268	99580	298	105923		
28.5	4686	58.5	13728	88.5	25118	118.5	37929	148.5	51453	178.5	65058	208.5	78117	238.5	89953	268.5	99719	298.5	105982		
29	4810	59	13902	89	25322	119	38151	149	51681	179	65281	209	78327	239	90135	269	99858	299	106038		
29.5	4936	59.5	14076	89.5	25527	119.5	38372	149.5	51909	179.5	65505	209.5	78536	239.5	90317	269.5	99996	299.5	106092		
30	5062	60	14251	90	25732	120	38594	150	52137	180	65729	210	78744	240	904						