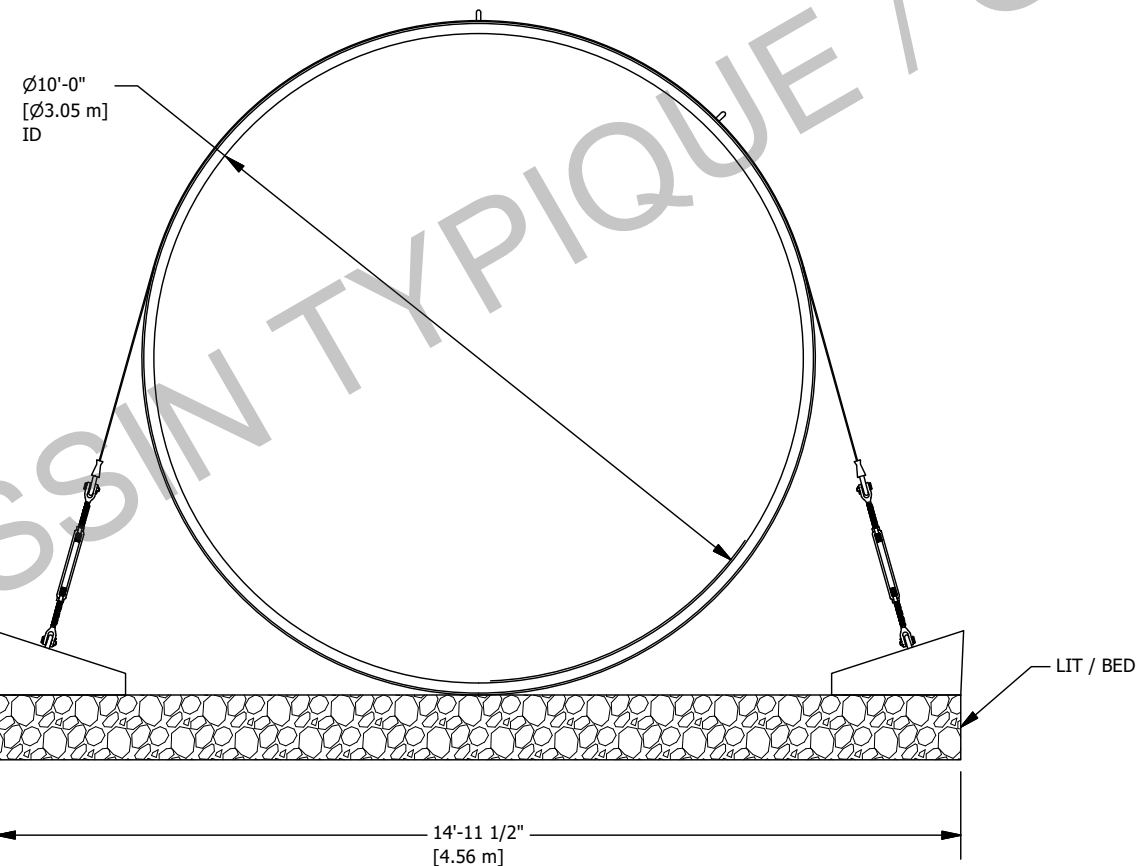
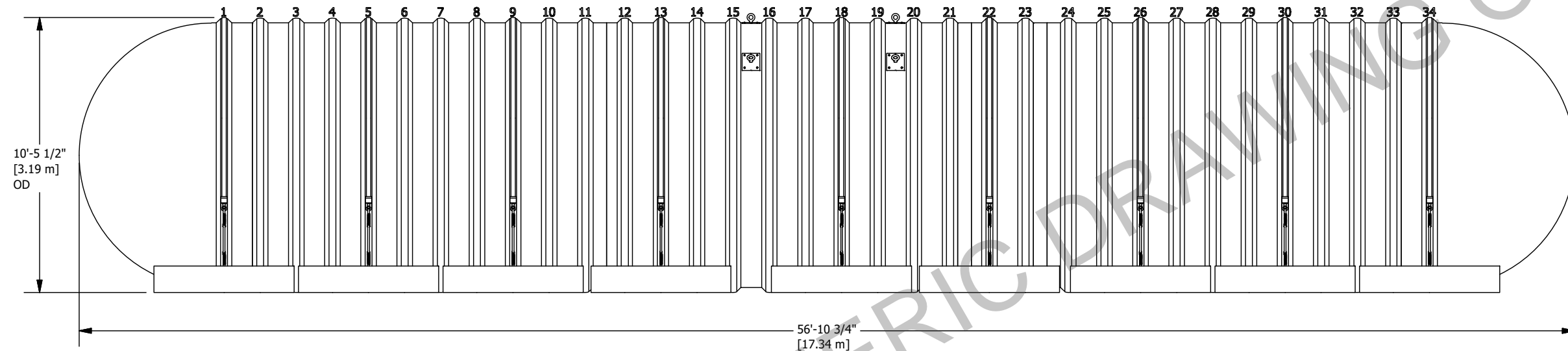


NN10341202

RÉSERVOIR DE FIBRE DE VERRE / FIBERGLASS TANK



NOTES :

- DESSIN POUR RÉFÉRENCE SEULEMENT / GENERIC DRAWING FOR REFERENCE ONLY
- DESSIN D'ATELIER DISPONIBLE SUR DEMANDE / SHOP DRAWING AVAILABLE ON REQUEST

Ancrage optionel selon les conditions du terrain / Optional anchoring depending on the tank's environment

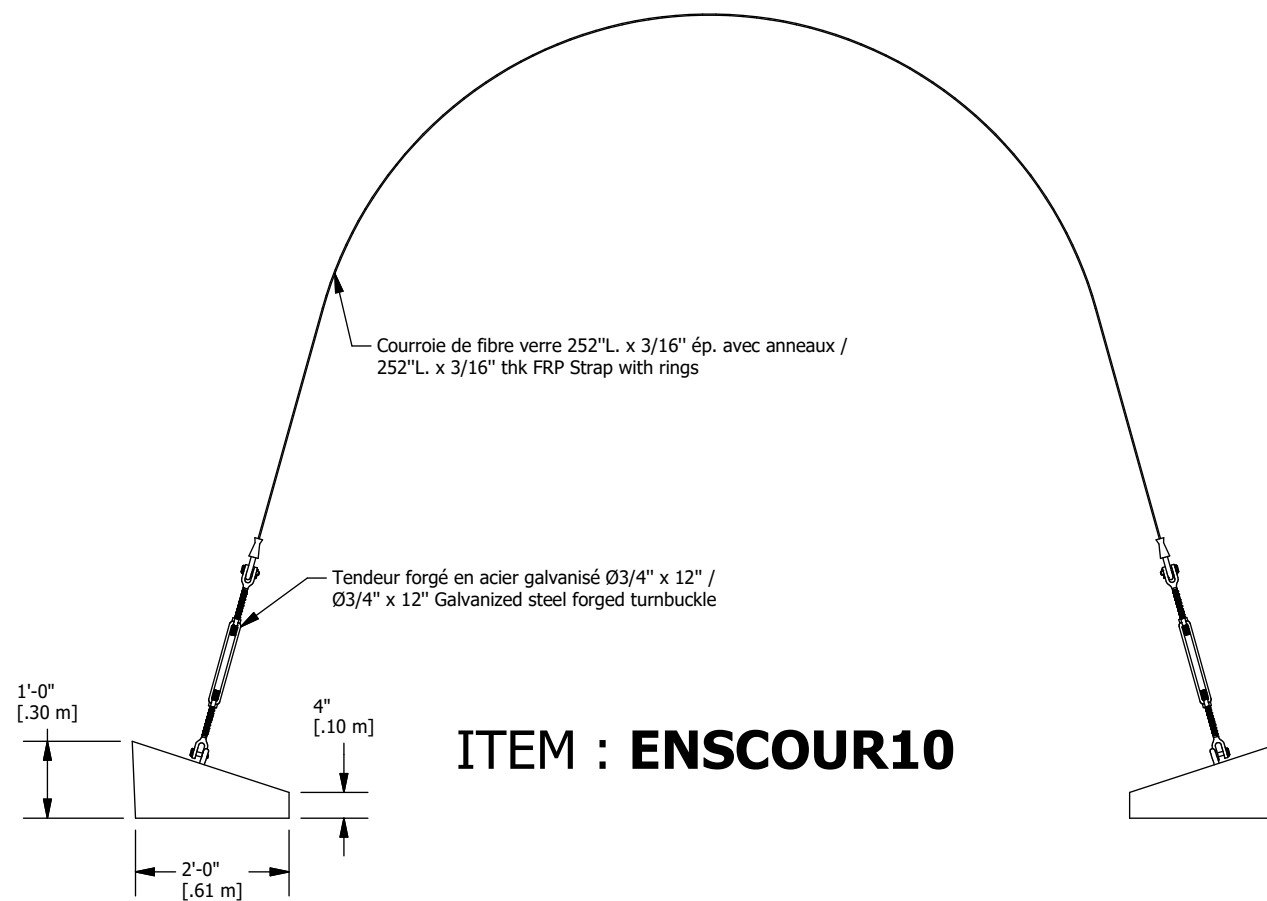
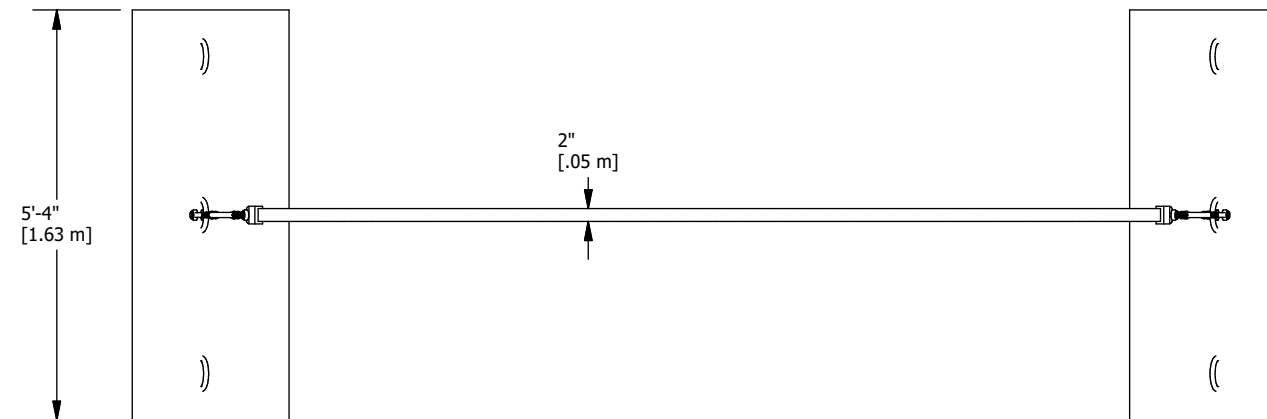
Informations techniques / Technical informations

- Profondeur d'enfouissement / Burial depth: 48" / 1.219 m
- (Si requis) Quantité de courroies de fibre de verre avec attaches en acier galvanisé / (If required) Quantity of fiberglass anchoring straps : 9
- (Si requis) Quantité de blocs de béton armé / (If required) Quantity of reinforced concrete deadman anchors : 18
- Longueur requise des chaînes(2) pour le levage à 60° / Required length of the chains(2) for the 60° lifting : 66" / 1.676 m

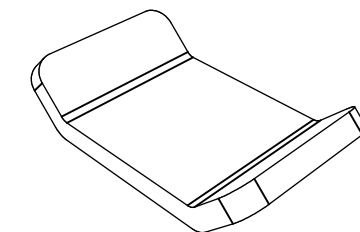
Le réservoir doit être installé selon les instructions du fabricant. / The tank must be installed in accordance with the manufacturer's instructions.

Ce dessin est la propriété exclusive de Granby Composites Inc. Aucune partie de ce dessin ne peut être utilisée ou reproduite sans sa permission écrite.
This drawing is the exclusive property of Granby Composites Inc. No part of this drawing may be used or reproduced in any manner without its written permission.

TOLERANCES (LINÉAIRES / LINEAR) 0 OR FRAC. (X/X) -> ± 1% 0.00 -> ± 0.25" 0.0 -> ± 0.5" 0.000 -> ± 0.125"		Description de la révision / Revision description		Granby Composites Inc. © 2018 Granby Composites Inc.	
TOLERANCES (ANGULAIRES / ANGULAR) 0 -> ± 2 DEG. 0.0 -> ± 0.5 DEG. 0.00 -> ± 0.1 DEG.		Dessiné par / Drawn by S.Potvin		04/01/2018	
Poids / Weight : 7105 Lb / 3223 Kg		Approuvé par / Approved by :		Format / Size No de la pièce / Part no. REV B NN10341202 01.	
Client Client		Unités / Units Feuille / Sheet INCHES 1 / 1		Description / Title RÉSERVOIR 10' Dia. / 118970 L / 31429 gal US - TANK	
				# Projet Projet	



ITEM : ENSCOUR10



Guide de courroie en fibre de verre -
Fiberglass Strap Guide

Directement installé sur le réservoir -
Directly installed on the tank

Tendeur / Turnbuckle

- Forgé d'acier au carbone, galvanisé à chaud / Forged carbon steel, hot-dip galvanized
- Conformément aux spécifications américaines FF-T-791B Type 1, forme 1 (cage ouverte) / In accordance with US specifications FF-T-791B Type 1, Form 1 (open cage).
- Coefficient de sécurité 5:1 / Safety factor 5:1
- Testé à 5,200 Lbs / Working load 5,200 Lbs

Bloc de béton armé / Concrete deadman anchor

- Poids : 1,093 Lbs / Weight : 1,093 Lbs
- Renforcé d'acier galvanisé / Reinforced with galvanized steel

Courroie de fibre de verre / Fiberglass strap

- Fait de fibre de verre de haute qualité / High quality fiberglass
- Testé à 20,000 Lbs / Working load 20,000 Lbs
- Résistance maximale : 45,000 Lbs / Ultimate rated 45,000 Lbs
- Muni d'anneaux en acier galvanisé / Equipped with galvanized steel rings

Ce dessin est la propriété exclusive de Granby Composites Inc. Aucune partie de ce dessin ne peut être utilisée ou reproduite sans sa permission écrite.
This drawing is the exclusive property of Granby Composites Inc. No part of this drawing may be used or reproduced in any manner without its written permission.

TOLERANCES (LINÉAIRES / LINEAR) 0 OR FRAC. (X/X) -> ±1% 0.00 -> ±0.25" 0.0 -> ±0.5" 0.000 -> ±0.125"		Description de la révision / Revision description		Granby Composites Inc. © 2018 Granby Composites Inc.	
TOLERANCES (ANGULAIRES / ANGULAR) 0 -> ± 2 DEG. 0.0 -> ± 0.5 DEG. 0.00 -> ± 0.1 DEG.		Dessiné par / Drawn by S. Potvin		20/06/2017	
Poids / Weight :		Approuvé par / Approved by :		Format / Size No de la pièce / Part no. REV B ENSCOUR10 A.	
Client		Unités / Units Feuille / Sheet INCHES / 0		Description / Title JEUX DE COURROIES ET BLOCS DE BÉTON - ANCHORING KIT	
				# Projet	



CHARTRE DE CAPACITÉ POUR RÉSERVOIR NN10341202
CAPACITY CHART FOR NN10341202 TANK

janvier 3, 2018

Hauteur (CM)	Volume (Litres)	Hauteur (CM)	Volume (Litres)	Hauteur (CM)	Volume (Litres)	Hauteur (CM)	Volume (Litres)	Hauteur (CM)	Volume (Litres)	Hauteur (CM)	Volume (Litres)	Hauteur (CM)	Volume (Litres)	Hauteur (CM)	Volume (Litres)	Hauteur (CM)	Volume (Litres)	Hauteur (CM)	Volume (Litres)	Hauteur (CM)	Volume (Litres)
0.5	12	30.5	5841	60.5	16189	90.5	29048	120.5	43416	150.5	58520	180.5	73667	210.5	88168	240.5	101267	270.5	112005	300.5	118666
1	34	31	5986	61	16386	91	29278	121	43664	151	58774	181	73916	211	88401	241	101469	271	112157	301	118718
1.5	63	31.5	6131	61.5	16584	91.5	29508	121.5	43912	151.5	59028	181.5	74165	211.5	88632	241.5	101669	271.5	112307	301.5	118766
2	96	32	6278	62	16782	92	29738	122	44160	152	59282	182	74414	212	88864	242	101870	272	112456	302	118811
2.5	134	32.5	6425	62.5	16981	92.5	29968	122.5	44408	152.5	59536	182.5	74662	212.5	89094	242.5	102069	272.5	112605	302.5	118852
3	177	33	6574	63	17181	93	30200	123	44656	153	59790	183	74910	213	89325	243	102268	273	112752	303	118888
3.5	223	33.5	6724	63.5	17381	93.5	30431	123.5	44905	153.5	60044	183.5	75158	213.5	89555	243.5	102466	273.5	112898	303.5	118920
4	273	34	6875	64	17583	94	30663	124	45154	154	60298	184	75406	214	89785	244	102664	274	113043	304	118946
4.5	326	34.5	7027	64.5	17784	94.5	30895	124.5	45403	154.5	60552	184.5	75654	214.5	90014	244.5	102860	274.5	113187	304.5	118965
5	382	35	7180	65	17987	95	31128	125	45652	155	60806	185	75901	215	90243	245	103056	275	113329	305	118970
5.5	441	35.5	7334	65.5	18190	95.5	31361	125.5	45902	155.5	61060	185.5	76148	215.5	90471	245.5	103252	275.5	113471		
6	503	36	7489	66	18393	96	31594	126	46151	156	61314	186	76395	216	90699	246	103447	276	113611		
6.5	567	36.5	7645	66.5	18597	96.5	31828	126.5	46401	156.5	61568	186.5	76642	216.5	90927	246.5	103641	276.5	113750		
7	635	37	7802	67	18802	97	32062	127	46651	157	61822	187	76888	217	91154	247	103834	277	113888		
7.5	704	37.5	7960	67.5	19008	97.5	32296	127.5	46901	157.5	62076	187.5	77135	217.5	91381	247.5	104027	277.5	114025		
8	776	38	8119	68	19214	98	32531	128	47151	158	62329	188	77381	218	91607	248	104218	278	114160		
8.5	851	38.5	8279	68.5	19421	98.5	32766	128.5	47401	158.5	62583	188.5	77627	218.5	91833	248.5	104410	278.5	114295		
9	928	39	8440	69	19628	99	33002	129	47652	159	62837	189	77872	219	92058	249	104600	279	114428		
9.5	1007	39.5	8603	69.5	19836	99.5	33238	129.5	47902	159.5	63091	189.5	78118	219.5	92283	249.5	104790	279.5	114560		
10	1088	40	8766	70	20044	100	33474	130	48153	160	63344	190	78363	220	92508	250	104979	280	114690		
10.5	1171	40.5	8930	70.5	20253	100.5	33711	130.5	48404	160.5	63598	190.5	78608	220.5	92732	250.5	105167	280.5	114819		
11	1256	41	9095	71	20463	101	33948	131	48655	161	63851	191	78853	221	92955	251	105354	281	114947		
11.5	1343	41.5	9260	71.5	20673	101.5	34185	131.5	48906	161.5	64105	191.5	79097	221.5	93178	251.5	105541	281.5	115074		
12	1432	42	9427	72	20884	102	34423	132	49158	162	64358	192	79341	222	93401	252	105727	282	115199		
12.5	1523	42.5	9595	72.5	21096	102.5	34661	132.5	49409	162.5	64612	192.5	79585	222.5	93623	252.5	105912	282.5	115323		
13	1616	43	9764	73	21308	103	34899	133	49661	163	64865	193	79829	223	93845	253	106097	283	115445		
13.5	1711	43.5	9933	73.5	21520	103.5	35137	133.5	49912	163.5	65118	193.5	80072	223.5	94066	253.5	106280	283.5	115566		
14	1808	44	10104	74	21733	104	35376	134	50164	164	65372	194	80315	224	94287	254	106463	284	115686		
14.5	1906	44.5	10275	74.5	21947	104.5	35615	134.5	50416	164.5	65625	194.5	80558	224.5	94507	254.5	106645	284.5	115804		
15	2006	45	10447	75	22161	105	35855	135	50668	165	65878	195	80801	225	94727	255	106826	285	115921		
15.5	2108	45.5	10620	75.5	22376	105.5	36095	135.5	50920	165.5	66131	195.5	81043	225.5	94946	255.5	107006	285.5	116036		
16	2211	46	10794	76	22591	106	36335	136	51172	166	66384	196	81285	226	95164	256	107186	286	116150		
16.5	2316	46.5	10969	76.5	22807	106.5	36575	136.5	51425	166.5	66636	196.5	81527	226.5	95383	256.5	107365	286.5	116263		
17	2423	47	11145	77	23023	107	36816	137	51677	167	66889	197	81769	227	95600	257	107543	287	116373		
17.5	2531	47.5	11322	77.5	23240	107.5	37057	137.5	51930	167.5	67142	197.5	82010	227.5	95817	257.5	107720	287.5	116483		
18	2641	48	11499	78	23457	108	37299	138	52183	168	67394	198	82251	228	96034	258	107896	288	116590		
18.5	2753	48.5	11677	78.5	23675	108.5	37540	138.5	52435	168.5	67647	198.5	82491	228.5	96250	258.5	108071	288.5	116696		
19	2866	49	11856	79	23894	109	37782	139	52688	169	67899	199	82732	229	96466	259	108246	289	116801		
19.5	2980	49.5	12036	79.5	24112	109.5	38024	139.5	52941	169.5	68151	199.5	82972	229.5	96681	259.5	108420	289.5	116904		
20	3096	50	12217	80	24332	110	38267	140	53194	170	68403	200	83211	230	96895	260	108592	290	117005		
20.5	3214	50.5	12398	80.5	24552	110.5	38509	140.5	53447	170.5	68655	200.5	83451	230.5	97109	260.5	108764	290.5	117104		
21	3332	51	12581	81	24772	111	38752	141	53700	171	68907	201	83690	231	97323	261	108935	291	117202		
21.5	3453	51.5	12764	81.5	24993	111.5	38996	141.5	53953	171.5	69159	201.5	83929	231.5	97536	261.5	109105	291.5	117298		
22	3574	52	12948	82	25214	112	39239	142	54207	172	69411	202	84167	232	97748	262	109275	292	117392		
22.5	3697	52.5	13132	82.5	25436	112.5	39483	142.5	54460	172.5	69662	202.5	84405	232.5	97960	262.5	109443	292.5	117484		
23	3822	53	13318	83	25659	113	39727	143	54714	173	69914	203	84643	233	98171	263	109610	293	117574		
23.5	3947	53.5	13504	83.5	25881	113.5	39971	143.5	54967	173.5	70165	203.5	84881	233.5	98381	263.5	109777	293.5	117663		
24	4075	54	13691	84	26105	114	40216	144	55221	174	70416	204	85118	234	98591	264	109942	294	117749		
24.5	4203	54.5	13879	84.5	26328	114.5	40461	144.5	55474	174.5	70667	204.5	85355	234.5	98801	264.5	110107	294.5	117833		
25	4333	55	14067	85	26553	115	40706	145	55728	175	70918	205	85591	235	99010	265	110270	295	117916		
25.5	4464	55.5	14257	85.5	26777	115.5	40951	145.5	55981	175.5	71169	205.5	85827	235.5	99218	265.5	110433	295.5	117996		
26	4596	56	14447	86	27002	116	41196	146	56235	176	71419	206	86063	236	99426	266	110595	296	118074		
26.5	4729	56.5	14637	86.5	27228	116.5	41442	146.5	56489	176.5	71670	206.5	86298	236.5	99633	266.5	110755	296.5	118150		
27	4864	57	14829	87	27454	117	41688	147	56743	177	71920	207	86533	237	99839	267	110915	297	118223		
27.5	5000	57.5	15021	87.5	27680	117.5	41934	147.5	56997	177.5	72170	207.5	86768	237.5	100045	267.5	111074	297.5	118294		
28	5137	58	15214	88	27907	118	42181	148	57250	178	72420	208	87002	238	100250	268	111232	298	118363		
28.5	5276	58.5	15407	88.5	28135	118.5	42427	148.5	57504	178.5	72670	208.5	87236	238.5	100455	268.5	111388	298.5	118429		
29	5416	59	15602	89	28362	119	42674	149	57758	179	72919	209	87470	239	100659	269	111544	299	118493		
29.5	5556	59.5	15797	89.5	28591	119.5	42921	149.5	58012	179.5	73169	209.5	87703	239.5	100862	269.5	111699	299.5	118554		
30	5698	60	15993	90	28819	120	43														